

bella+rovere

**Collezione
I Rovereschi**

Index

I Rovereschi Collection

Narciso	29
Bellagio	43
Libra	61

2021

I Rovereschi Collection

design
Stefania Tognoloni

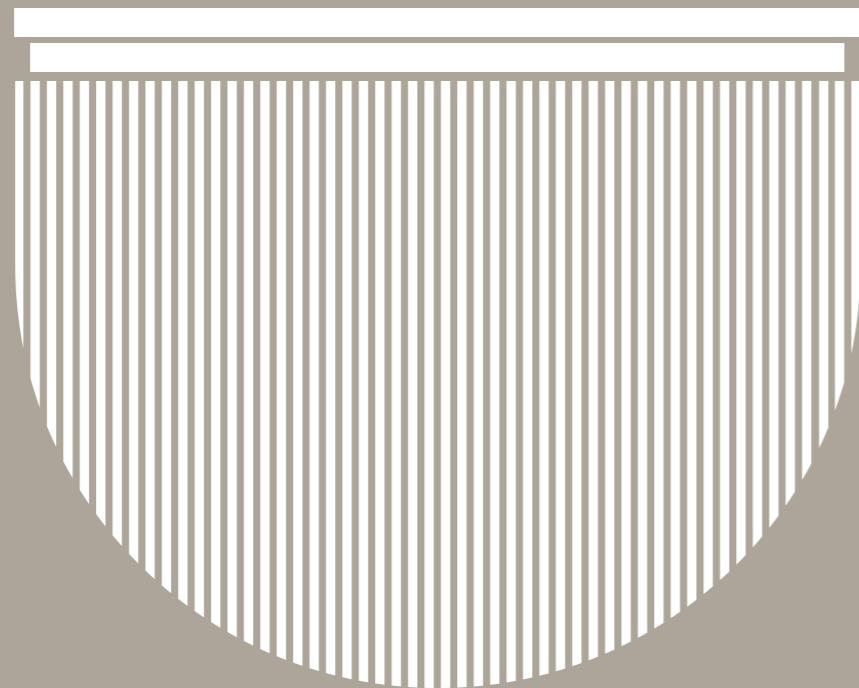
Una collezione davvero innovativa per i 30 anni di Della Rovere. Il tratto fondante di Narciso, Bellagio e Libra è costituito dai requisiti di solidità ed eleganza. Analizzando queste chiavi per soluzioni progettuali, abbiamo esplorato tutti gli aspetti materici e volumetrici sotto un profilo prettamente architettonico. Il lavoro progettuale che ha portato a tutte e tre le collezioni è stato esattamente quello che si conduce tratteggiando la costruzione di un edificio: dev'essere solido, portante, deve trasmettere l'identità di chi lo vive e dev'essere funzionale. E bello. Una volta trovati i giusti equilibri per piani macro e forti spessori, abbiamo tradotto queste combinazioni in scrivanie e complementi d'arredo office funzionali ed eleganti, facendo interagire materiali di classe che richiamano la nautica più classica: legni scuri, con modanature e lavorazioni affini, ottoni e pelle chiara.

Abbiamo deciso di dare un valore nuovo anche ad alcuni elementi, altrove ritenuti opzionali, che in questo caso sono divenuti funzionali. Il pannello modesty, per esempio, diventa quasi strutturale e, comunque, fondamentale nell'equilibrio di volumi e spessori. Anche l'integrazione delle tecnologie è una caratteristica comune alle tre collezioni, con l'inserimento a scomparsa nelle strutture stesse di dispositivi di alimentazione, prese, sistemi wireless e cavi. Pur essendo nate insieme, dunque, Narciso, Bellagio e Libra offrono declinazioni molto diverse tra loro degli stessi materiali, ma l'esito dello sguardo conclude sicuramente sempre un effetto di solidità, eleganza e autorevolezza.

Una collezione davvero innovativa per i 30 anni di Della Rovere. Il tratto fondante di Narciso, Bellagio e Libra è costituito dai requisiti di solidità ed eleganza. Analizzando queste chiavi per soluzioni progettuali, abbiamo esplorato tutti gli aspetti materici e volumetrici sotto un profilo prettamente architettonico. Il lavoro progettuale che ha portato a tutte e tre le collezioni è stato esattamente quello che si conduce tratteggiando la costruzione di un edificio: dev'essere solido, portante, deve trasmettere l'identità di chi lo vive e dev'essere funzionale. E bello. Una volta trovati i giusti equilibri per piani macro e forti spessori, abbiamo tradotto queste combinazioni in scrivanie e complementi d'arredo office funzionali ed eleganti, facendo interagire materiali di classe che richiamano la nautica più classica: legni scuri, con modanature e lavorazioni affini, ottoni e pelle chiara.

Abbiamo deciso di dare un valore nuovo anche ad alcuni elementi, altrove ritenuti opzionali, che in questo caso sono divenuti funzionali. Il pannello modesty, per esempio, diventa quasi strutturale e, comunque, fondamentale nell'equilibrio di volumi e spessori. Anche l'integrazione delle tecnologie è una caratteristica comune alle tre collezioni, con l'inserimento a scomparsa nelle strutture stesse di dispositivi di alimentazione, prese, sistemi wireless e cavi. Pur essendo nate insieme, dunque, Narciso, Bellagio e Libra offrono declinazioni molto diverse tra loro degli stessi materiali, ma l'esito dello sguardo conclude sicuramente sempre un effetto di solidità, eleganza e autorevolezza.





Narciso

**Una collezione complessa.
Narciso è diversa da sé stessa ogni volta
che cambia il punto di vista da cui si
specchia. A complex collection.
Narcissus is different from herself every
time she changes the point of view from
which she mirrors.**

La nitidezza delle linee è sorpresa dalla rotondità perfetta di una gamba lignea a semicerchio che alza un piano a forte spessore, in cui accanto al legno si può delineare uno spazio di lavoro.

Le imbottiture degli inserti in pelle e le modanature dei legni in lavorazione opaca si aggiungono all'uso delle fughe in acciaio ottonato, elemento distintivo dei prodotti Della Rovere, che insieme elevano ed impreziosiscono un design che si ispira agli interni di manifattura pregiata degli yacht classici.

Legno, acciaio ottonato e metalli bruniti, pelli imbottite e impunturate si alternano in maniera imprevedibile anche nel pannello modesty, che diventa essenziale all'estetica di Narciso.

La nitidezza delle linee è sorpresa dalla rotondità perfetta di una gamba lignea a semicerchio che alza un piano a forte spessore, in cui accanto al legno si può delineare uno spazio di lavoro.

Le imbottiture degli inserti in pelle e le modanature dei legni in lavorazione opaca si aggiungono all'uso delle fughe in acciaio ottonato, elemento distintivo dei prodotti Della Rovere, che insieme elevano ed impreziosiscono un design che si ispira agli interni di manifattura pregiata degli yacht classici.

Legno, acciaio ottonato e metalli bruniti, pelli imbottite e impunturate si alternano in maniera imprevedibile anche nel pannello modesty, che diventa essenziale all'estetica di Narciso.

Solidità e Leggerezza
Solidity and Lightness















Bellagio

Quando si uniscono elementi dalle singolari bellezze si ottiene un panorama che resta impresso nella memoria. Bellagio, ispirata alle armonie del panorama lacustre, è frutto di accurati accostamenti e stratificazioni di colori e materiali, in cui ciascun elemento mantiene un'identità precisa, che contribuisce alla ricchezza dell'insieme.

When elements of singular beauty are combined, a panorama is obtained that remains etched in the memory. Bellagio, inspired by the harmonies of the lake panorama, is the result of careful combinations and stratifications of colors and materials, in which each element maintains a precise identity, which contributes to the richness of the whole.

Il piano scrivania in combinazione di legno a forte spessore e pelli, per il piano di lavoro sembra fluttuare rispetto alle alzate e al pannello modesty, completamente rivestiti nella stessa gradazione di pelle. Questo effetto di levitazione è ottenuto grazie all'anello rettangolare in acciaio ottonato, che diventa elemento di stacco ed unione allo stesso tempo.

La stessa rifinitura in metallo, tratto distintivo di Della Rovere, ricorre anche lungo la testa del pannello modesty diventandone elemento strutturale.

Il piano scrivania in combinazione di legno a forte spessore e pelli, per il piano di lavoro sembra fluttuare rispetto alle alzate e al pannello modesty, completamente rivestiti nella stessa gradazione di pelle. Questo effetto di levitazione è ottenuto grazie all'anello rettangolare in acciaio ottonato, che diventa elemento di stacco ed unione allo stesso tempo.

La stessa rifinitura in metallo, tratto distintivo di Della Rovere, ricorre anche lungo la testa del pannello modesty diventandone elemento strutturale.

Gravità senza Contatto
Non-Contact Gravity

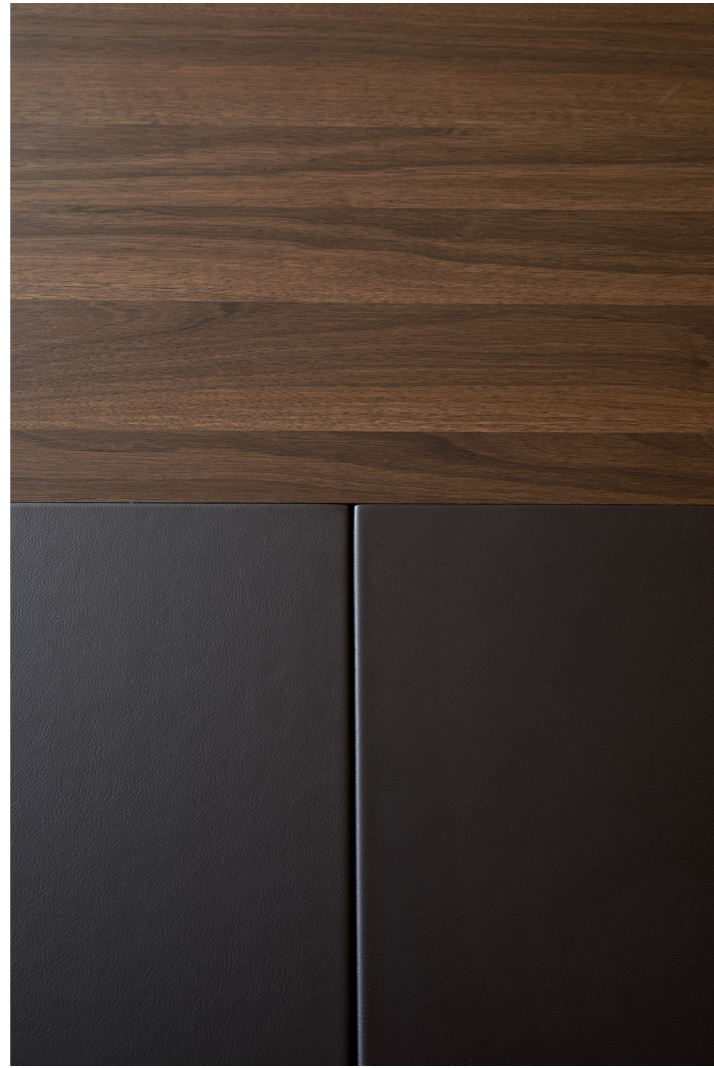
B







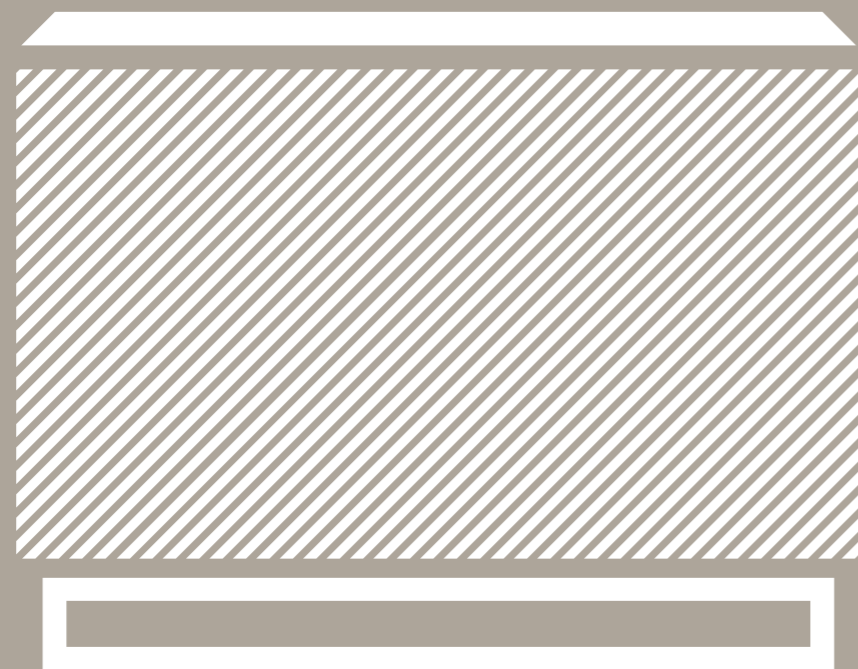












Libra

Libra propone un design rigoroso ed equilibrato come sa essere la bilancia della Giustizia.

Libra propone un design rigoroso ed equilibrato come sa essere la bilancia della Giustizia

La sensazione di solidità della struttura di Libra è immediata, con il legno in forte spessore usato sia per il piano che per le alzate. Su questa forza posa a pieno uno strato di pelle che ricopre l'intero piano scrivania e prosegue lateralmente nella pannellatura delle gambe.

Una copertura interrotta solamente dagli elementi distanziatori in acciaio ottonato, tratto distintivo di Della Rovere, che sagomano i profili di questa scrivania.

Ad alleggerire l'imponenza di Libra sono proprio gli elementi di appoggio a terra, anelli rettangolari di acciaio ottonato che la fanno sembrare quasi sospesa a un filo da terra.

Il pannello modesty, qui in legno laccato lucido nero come tutta la parte interna, crea movimento sia nel lieve riflesso di luci che produce a seconda del punto di vista, sia con la rifinitura opaca degli altri legni.

La sensazione di solidità della struttura di Libra è immediata, con il legno in forte spessore usato sia per il piano che per le alzate. Su questa forza posa a pieno uno strato di pelle che ricopre l'intero piano scrivania e prosegue lateralmente nella pannellatura delle gambe.

Una copertura interrotta solamente dagli elementi distanziatori in acciaio ottonato, tratto distintivo di Della Rovere, che sagomano i profili di questa scrivania.

Ad alleggerire l'imponenza di Libra sono proprio gli elementi di appoggio a terra, anelli rettangolari di acciaio ottonato che la fanno sembrare quasi sospesa a un filo da terra.

Il pannello modesty, qui in legno laccato lucido nero come tutta la parte interna, crea movimento sia nel lieve riflesso di luci che produce a seconda del punto di vista, sia con la rifinitura opaca degli altri legni.

**Forte Presenza/
Effetto Levitazione**
Strong Presence/
Levitation effect

















Cadira presidenziale



I Rovereschi — Collection



I Rovereschi — Collection



Cadira visitatore

I Rovereschi — Collection







Abaco
Abacus

N1



N2



N9



N10



N3



N4



N11



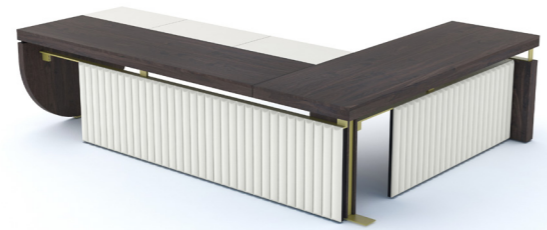
N12



N5



N6



N13



N14



N7



N8



N15



L1



L2



L10



L11



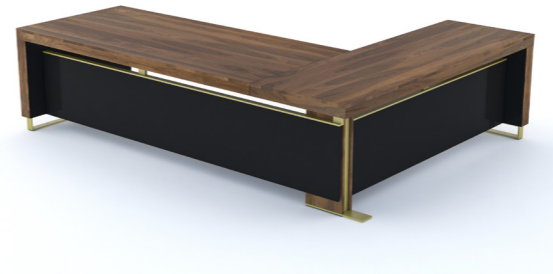
L3



L4



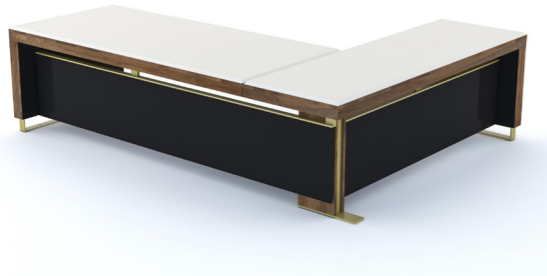
L12



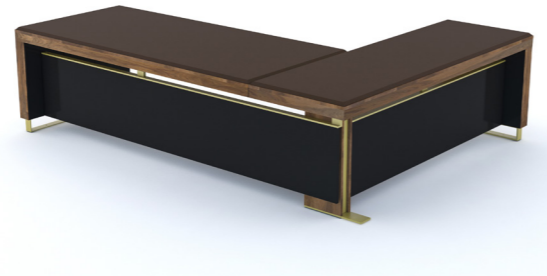
L13



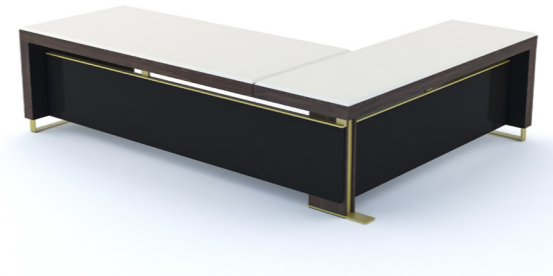
L5



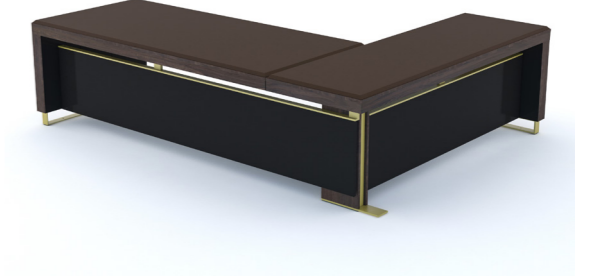
L6



L14



L15



L7



L8



L9



L16



L17



Noce fumè
Smoked walnut



I Rovereschi — Collection

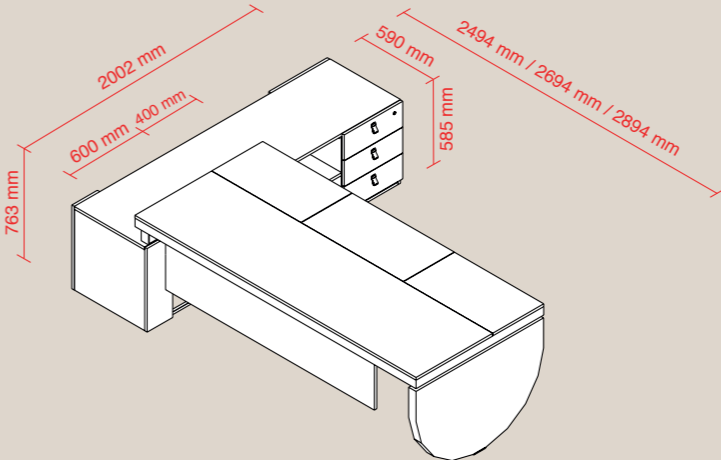
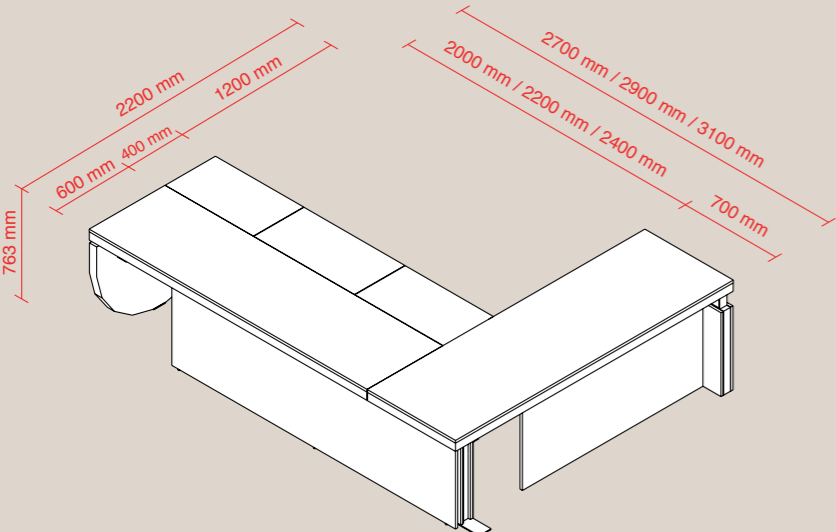
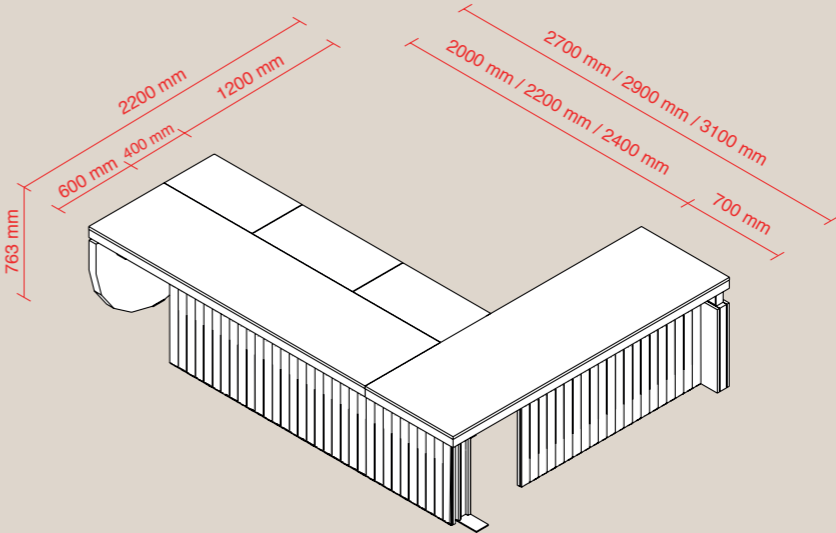
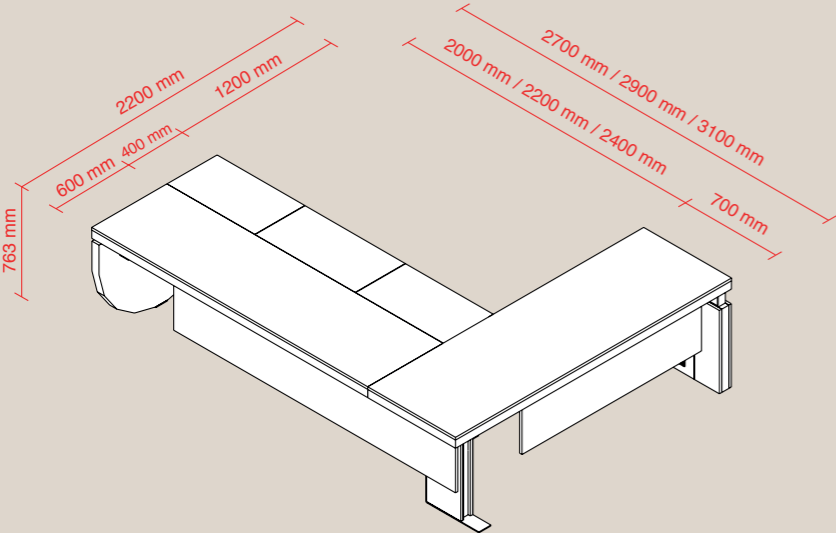
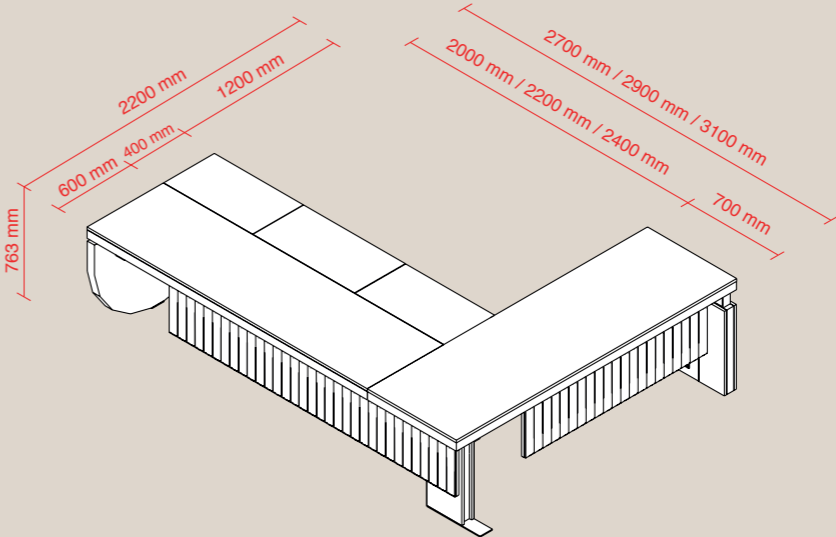
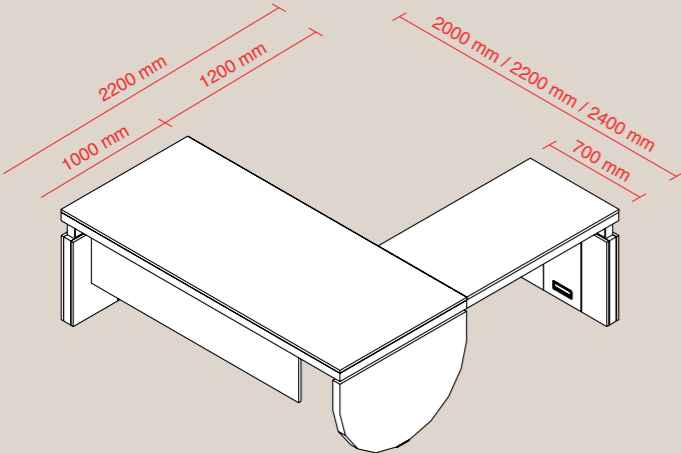
Rovere cioccolato
Chocolate oak



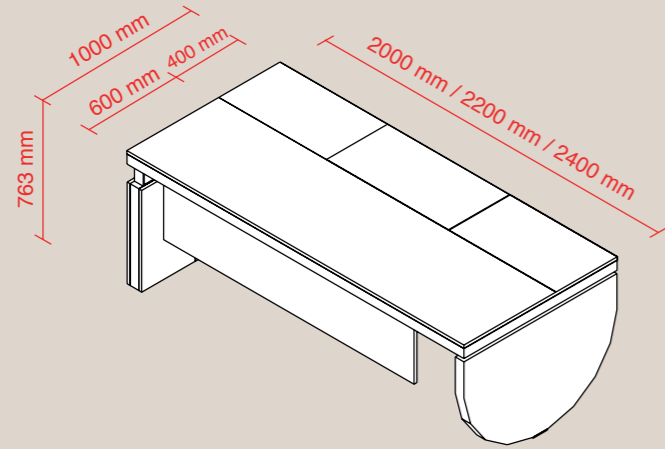
I Rovereschi — Collection

**Presidenziali
Executive**

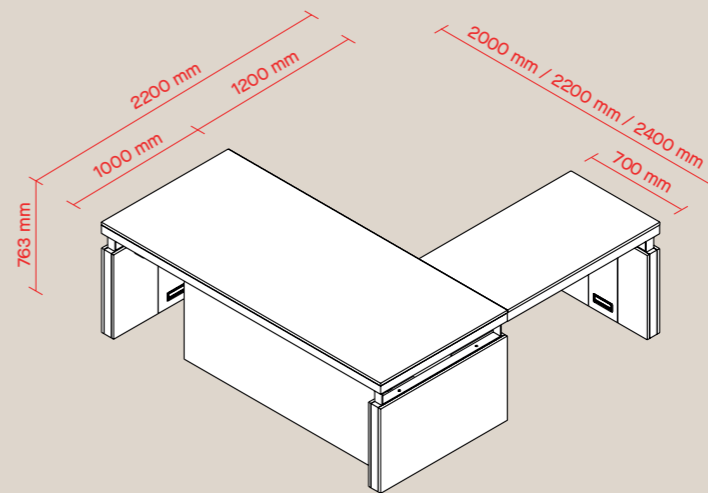
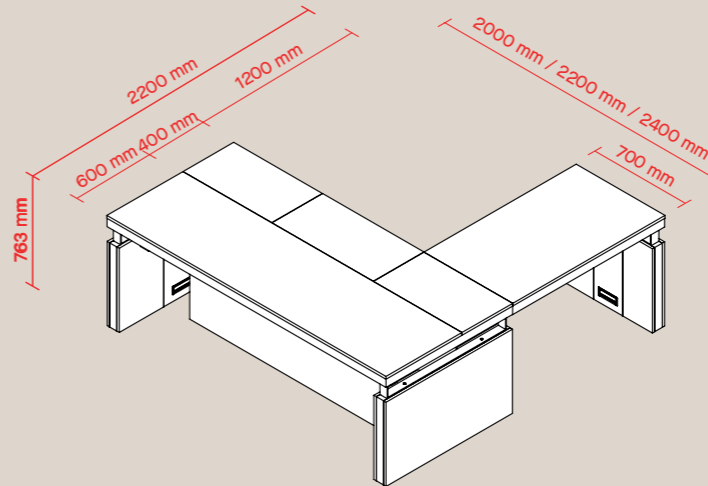
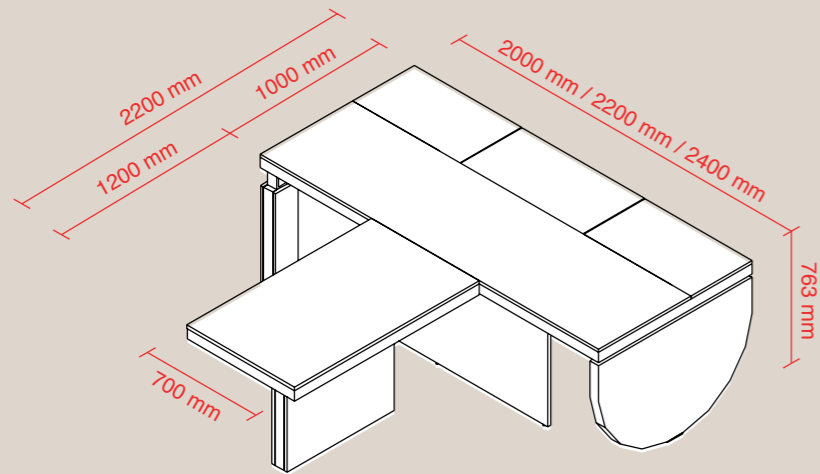
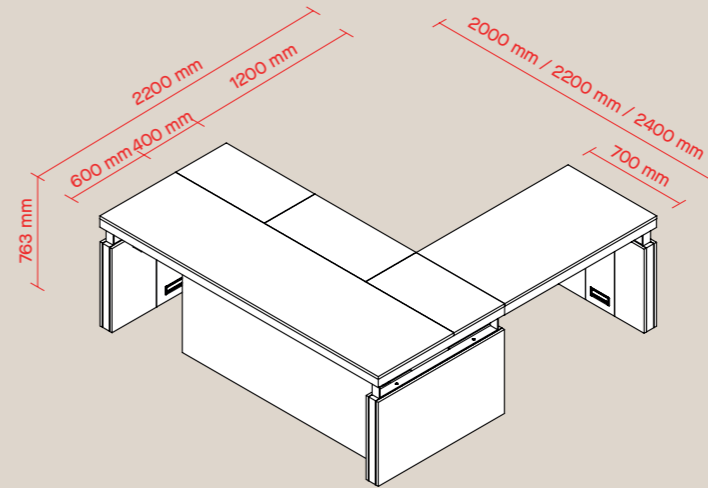
Narciso

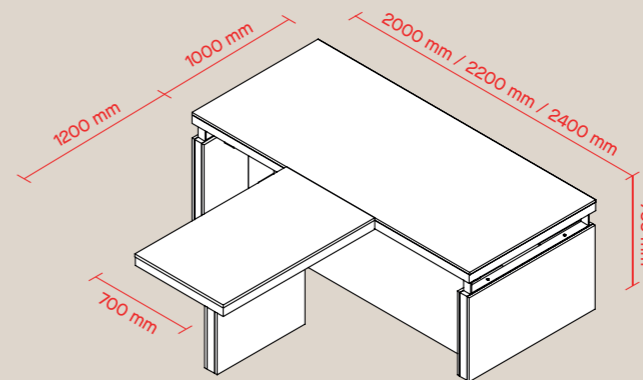
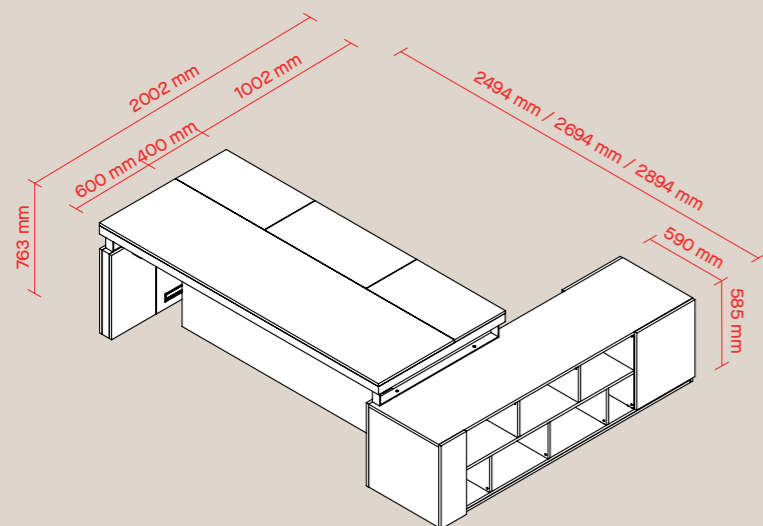
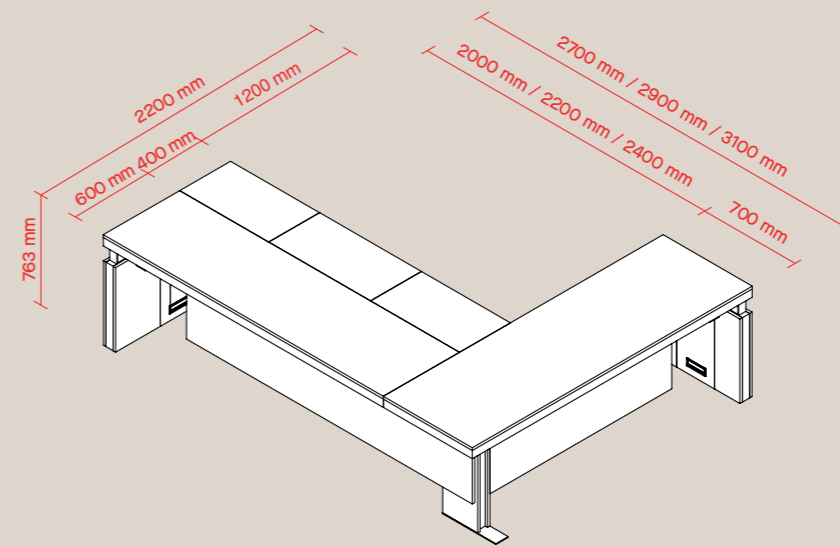
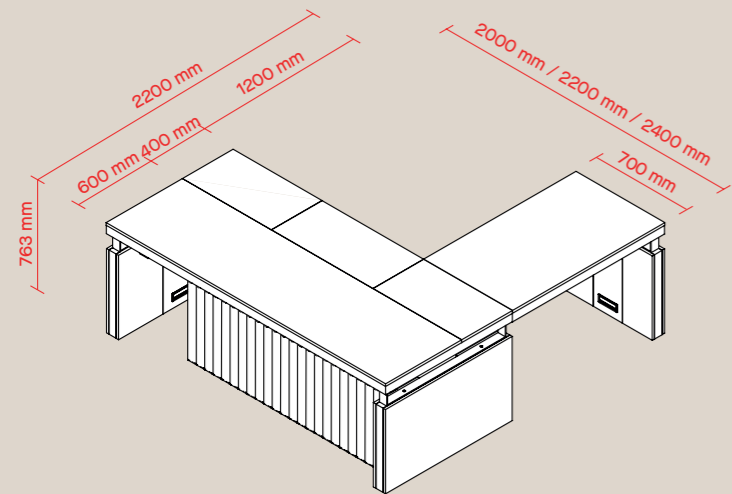
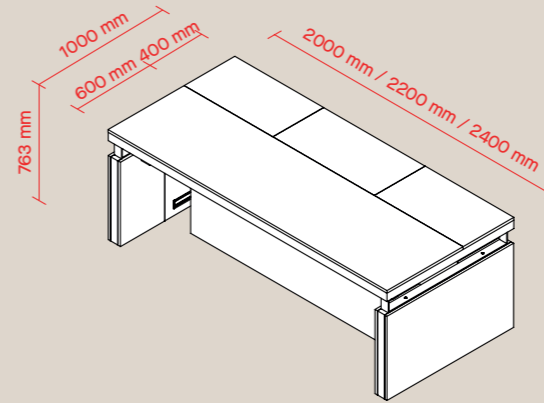
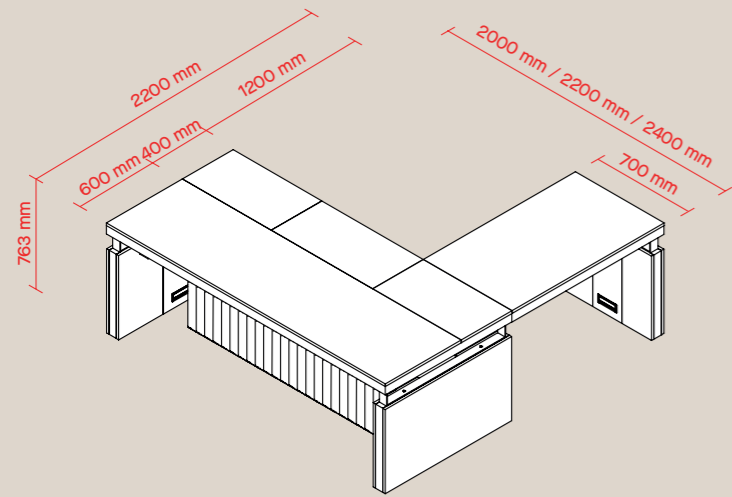


**Presidenziali
Executive**



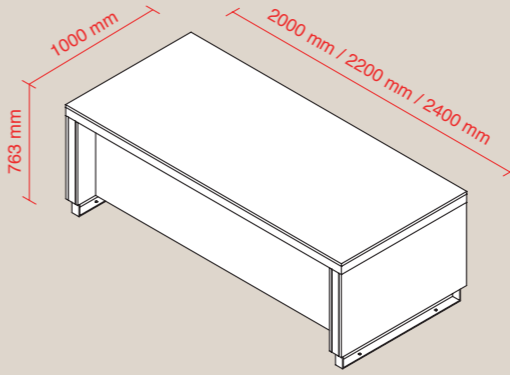
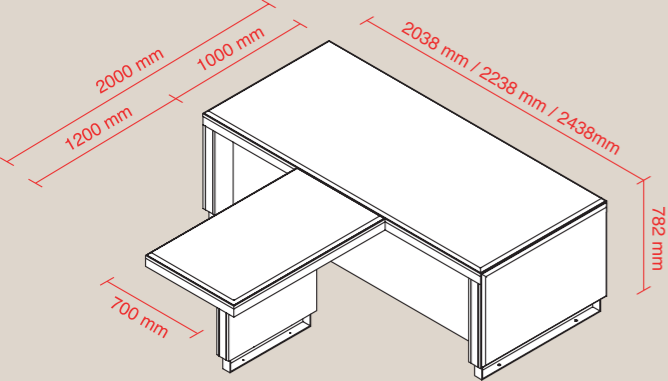
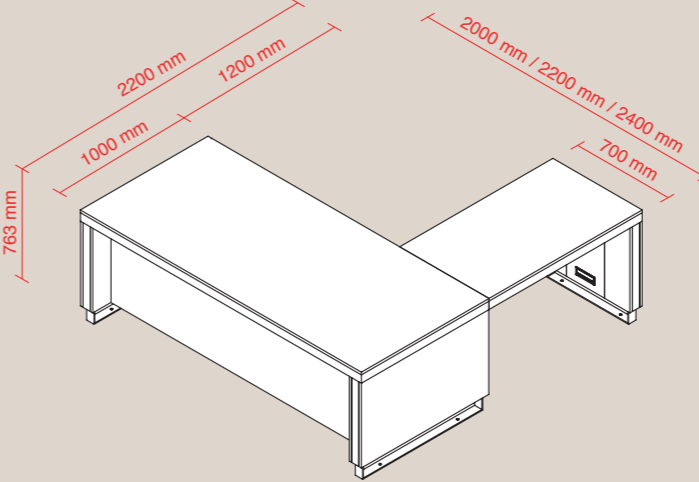
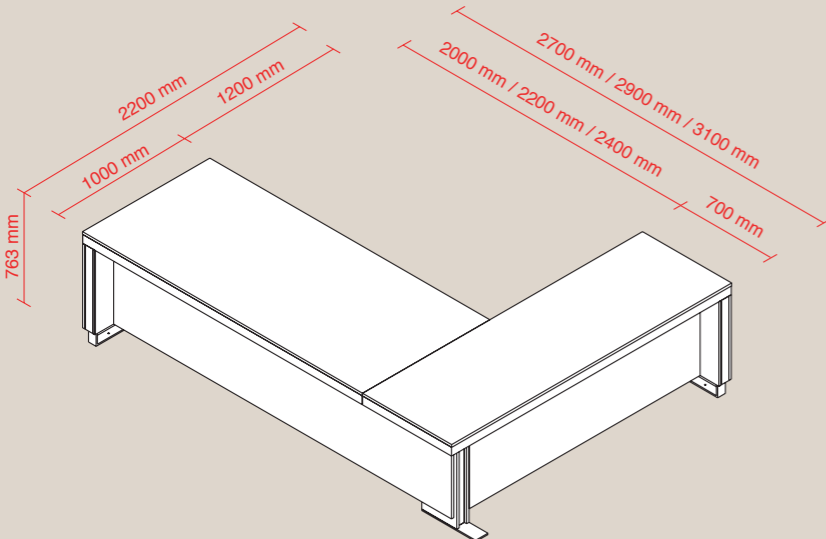
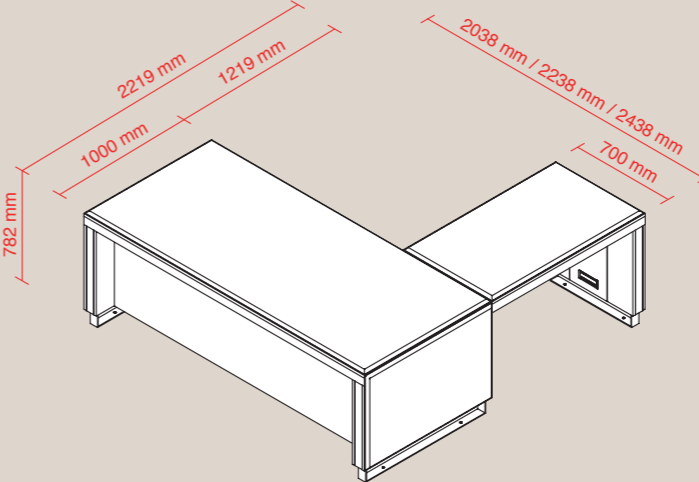
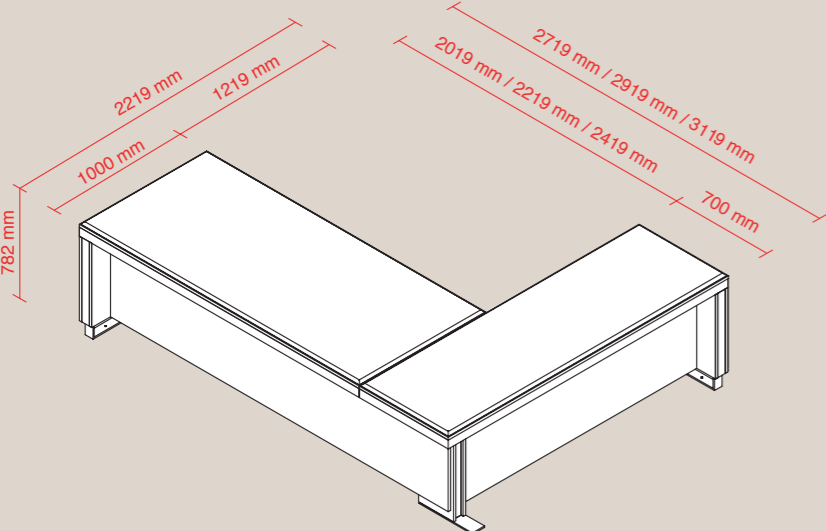
Bellagio

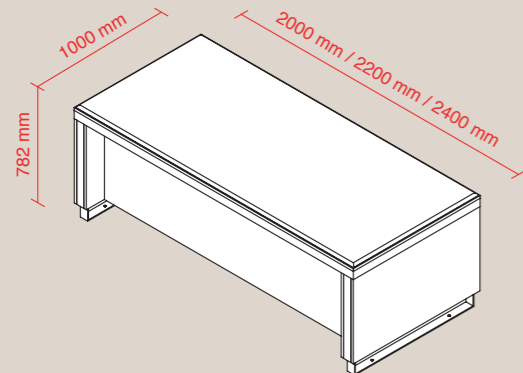
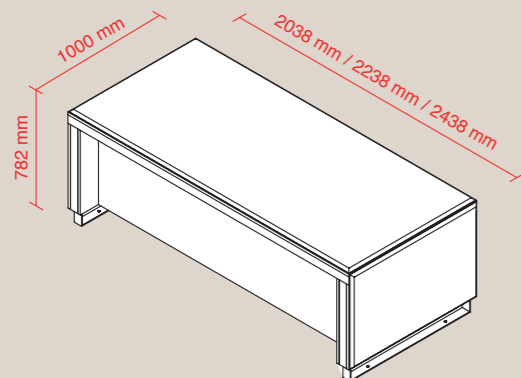
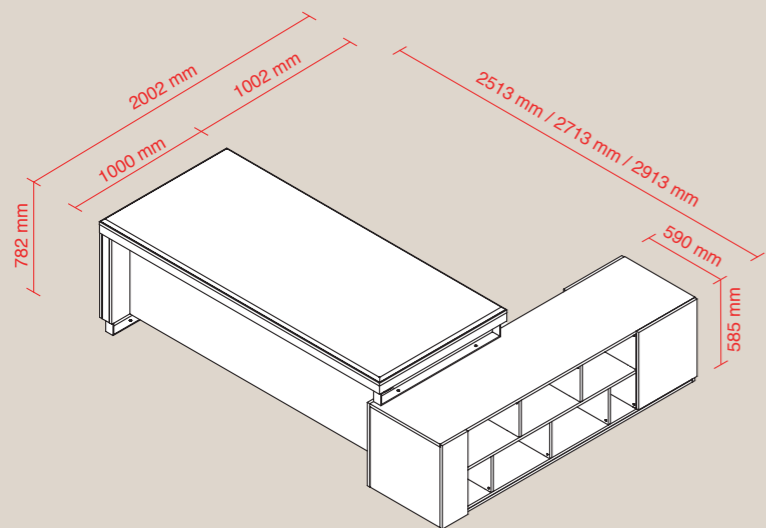




**Presidenziali
Executive**

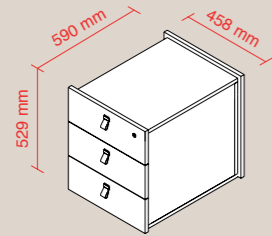
Libra



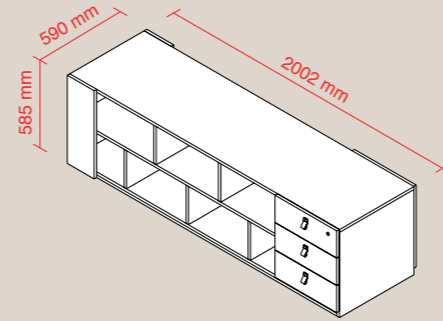


Complementi comuni
Common Elements

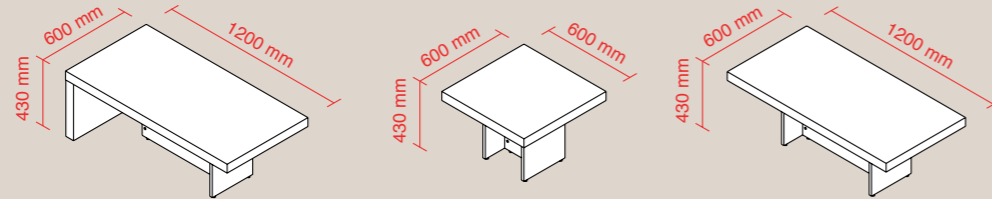
Cassettiera
Redestal



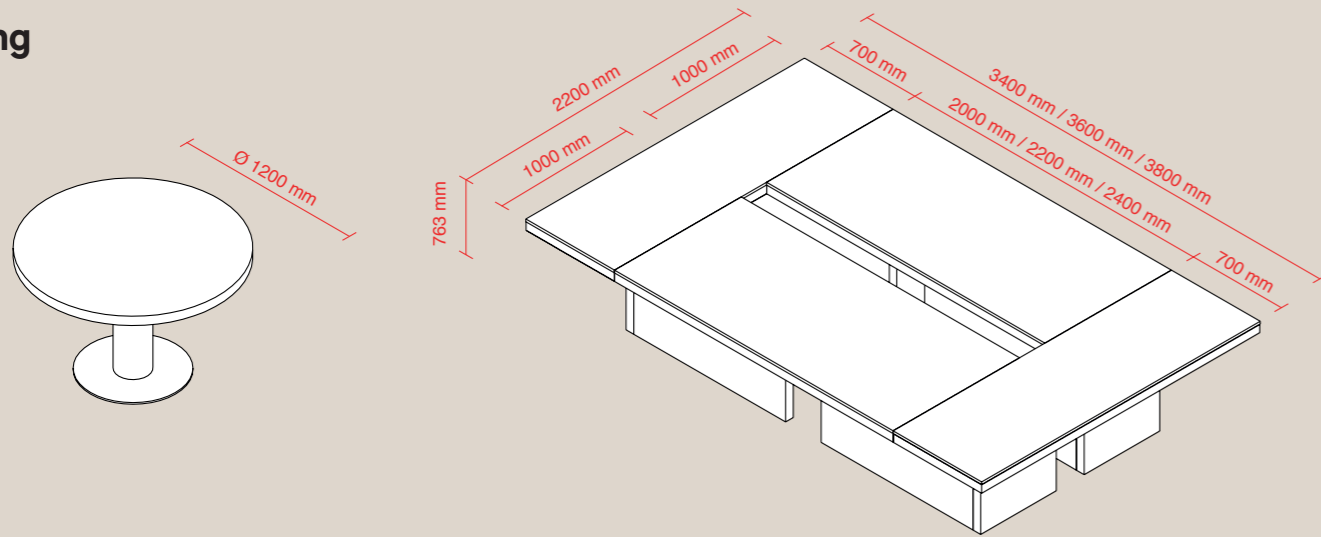
Mobile di servizio
Service unit



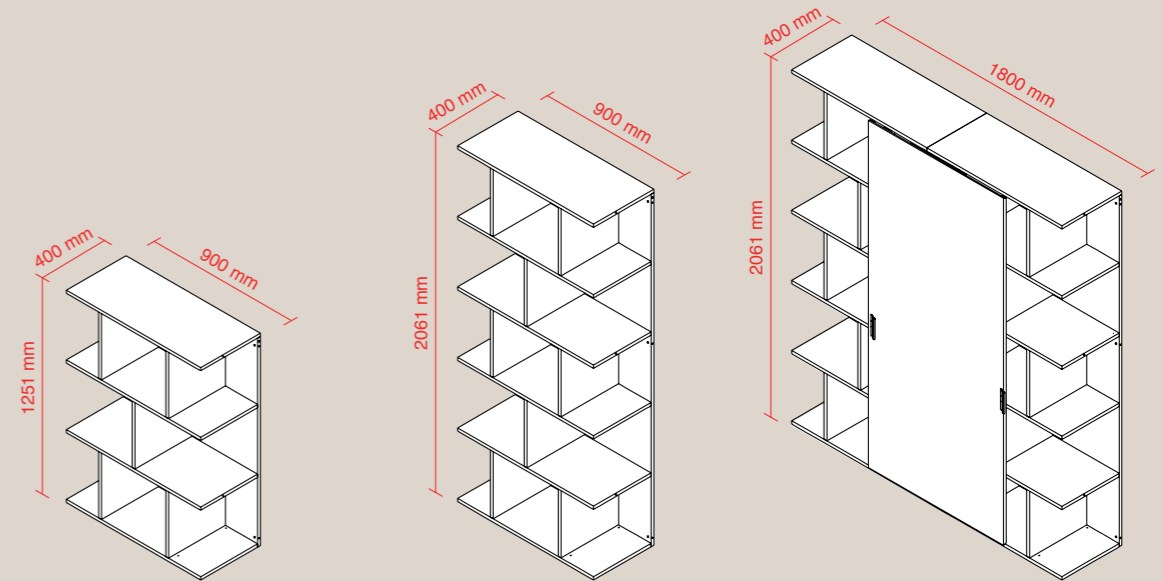
Tavoli da caffè
Coffee table



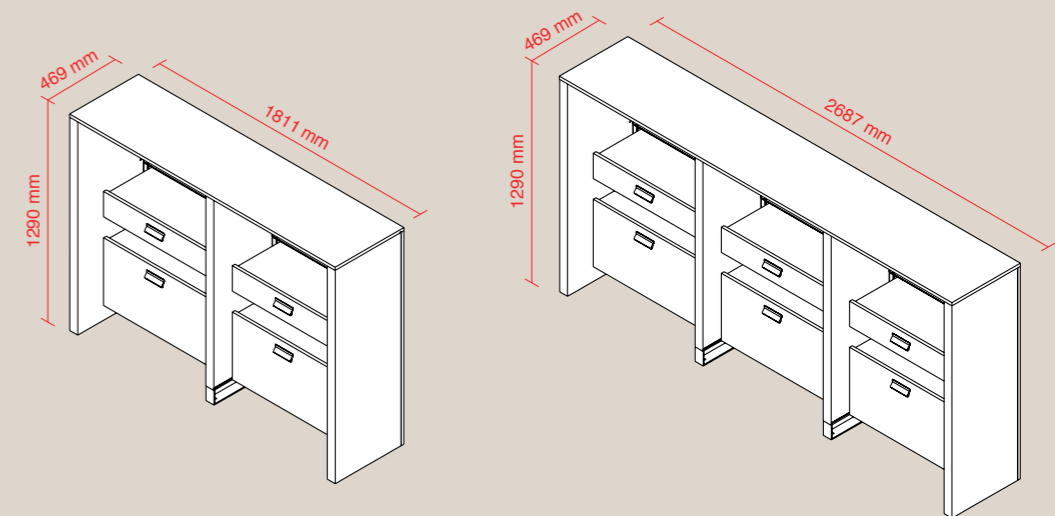
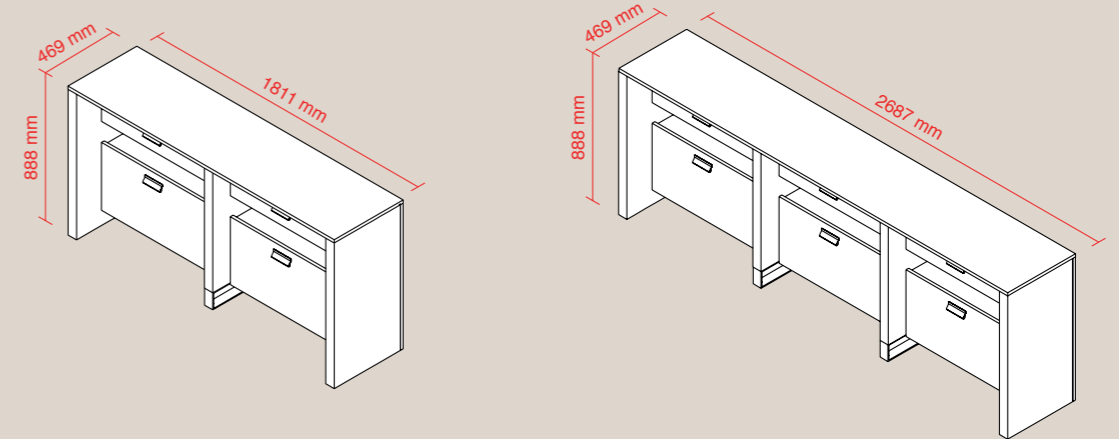
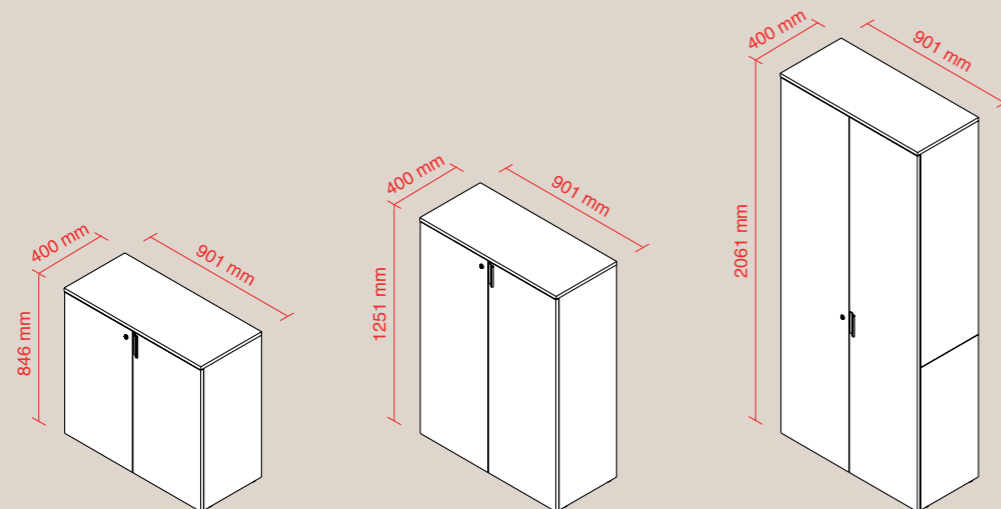
Meeting



Librerie
Cabinets



Librerie
Cabinets



Credits