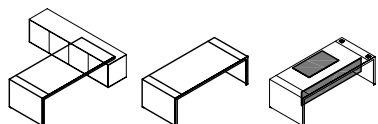


# INDICE Index - Table des matières

## Pag. 06 TAVOLI tables - tables

SUPPORTI LEGNO

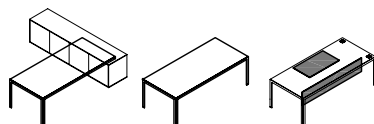
L. 220 / 200 - P. 100



h 73

SUPPORTI METALLO

L. 220 / 200 - P. 100

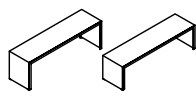


h 73

## Pag. 13 CONSOLES consoles - consoles

SUPPORTI LEGNO

L. 220 / 200 / 160 - P. 60

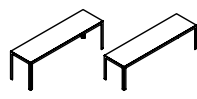


h 73

h 62

SUPPORTI METALLO

L. 220 / 200 / 160 - P. 60

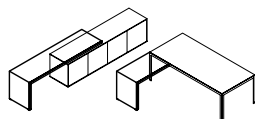


h 73

h 62

SUPPORTI LEGNO

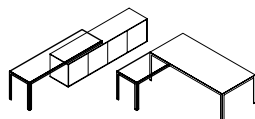
L. 220 / 200 / 100 - P. 60



h 73

SUPPORTI METALLO

L. 220 / 200 / 100 - P. 60

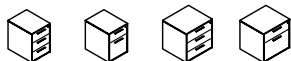


h 73

## Pag. 19 CASSETTIERE E MOBILI DI SERVIZIO set of drawers and side cabinets - caissons et meubles retour

CASSETTIERE h 61

L. 42 / 60

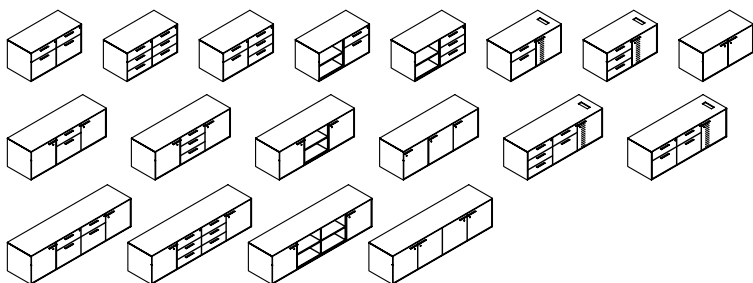


CASSETTIERE h 51

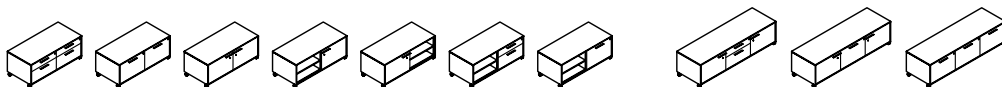
L. 42 / 60



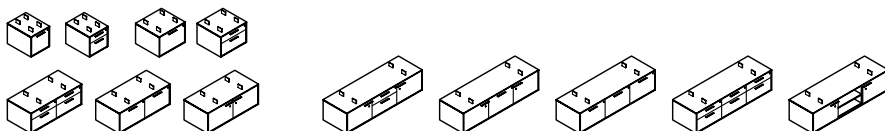
MOBILI DI SERVIZIO FISSI h 62



MOBILI DI SERVIZIO SU RUOTE h 51

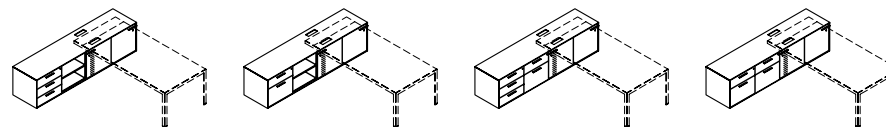


CASSETTIERE E MOBILI DI SERVIZIO SOSPESI h 43



## Pag. 27 MOBILI DI SERVIZIO PORTANTI supporting side cabinets - meubles retours porteurs

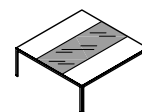
h 62



## Pag. 30 TAVOLI RIUNIONE meeting tables - tables de reunion

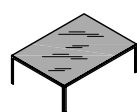
PIANO COMPOSTO

220x220 - 200x200  
160x160  
220x160 - 220x160

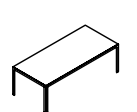


SUPPORTI METALLO

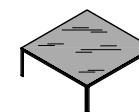
220x160  
200x160



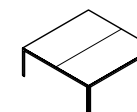
220x100  
200x100  
160x100



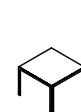
220x220 - 200x200  
160x160 - 100x100



220x220 - 200x200

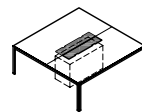


160x160  
100x100

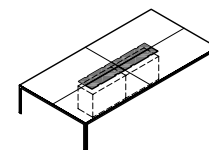


CANALIZZATI

220x220 - 200x200

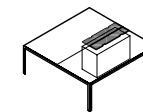


440x220 - 440x200 - 440x160  
400x220 - 400x200 - 400x160

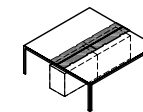


COMPONIBILI

200x220 - 200x200 - 200x160



200x220 - 200x200 - 200x160



## Pag. 40 LIBRERIE bookcases - bibliothèques

ELEMENTI h 40

L. 90 / 120



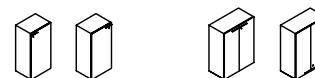
ELEMENTI h 80

L. 60 / 90



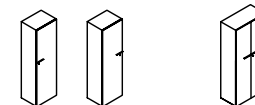
ELEMENTI h 120

L. 60 / 90



ELEMENTI h 200

L. 60 / 90



# INDICE Index - Table des matières

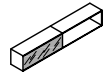
## Pag. 47 LIBRERIE PENSILI hung bookcases - bibliothèques suspendues

ELEMENTI L. 60 *h 40* ELEMENTI L. 90 *h 40* ELEMENTI L. 120 *h 40*

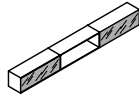


### ANTE SCORREVOLI

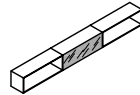
*h 40*



L. 180 / 240



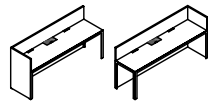
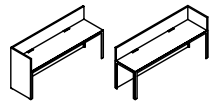
L. 180 / 270



L. 180 / 270

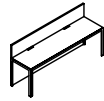
## Pag. 51 RECEPTION reception - reception

MODULI TERMINALI L. 220 / 200 / 160 MODULI TERMINALI ELETTRIFICATI L. 220 / 200 / 160



### MODULI LINEARI

L. 220 / 200 / 160



### MODULI LINEARI ELETTRIFICATI

L. 220 / 200 / 160



### MENSOLE



L. 220



L. 200



L. 180



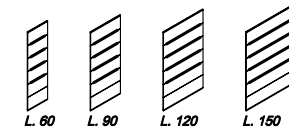
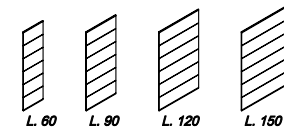
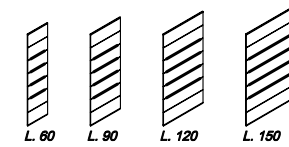
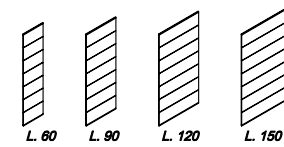
L. 160



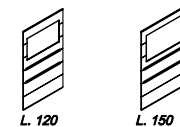
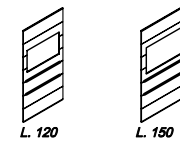
L. 120

## Pag. 51 BOISERIE boiserie - boiserie

PANNELLI STANDARD *h 209 - 243* PANNELLI PREDISPOSTI PER MENSOLE *h 209 - 243*



PANNELLI PREDISPOSTI PER PLASMA *h 209 - 243* ANGOLARI 90° *h 209 - 243*



### MENSOLE

P. 30



L. 60



L. 90



L. 120



L. 150

## FINITURE Finishes - Finitions

### METALLO Metal - Métal

**BI Bianco opaco ral 9016**  
White ral 9016 - Blanc ral 9016

**NE Nero opaco ral 9005**  
Mat black ral 9005 - Noir opaque ral 9005

**PC Alluminio perlato chiaro**  
Light pearly aluminium - Aluminium perlé clair

**CR Cromato**  
Chromed - Chromé

### CRISTALLO Glass - Verre

**BI Extrachiaro laccato bianco**  
White lacquered extra-clear - Extra-claire lacqué blanc

**NE Laccato nero**  
Black lacquered - Laqué noir

**CB Acidato laccato bianco**  
White mat lacquered - acidé laqué blanc

**CN Acidato laccato nero**  
Black mat lacquered - acidé laqué noir

**CA Extrachiaro acidato**  
Mat extra-clear - Extra-claire acidé

### LEGNO Wooden - Bois

**WN Wengè**  
Wengè - Wengè

**NC Noce Canaletto**  
Canaletto Walnut - Noyer Canaletto

**CL Ciliegio**  
Cherry - Merisier

**RV Rovere sbiancato**  
Whitened oak - Chêne blancs

**AL Melaminico alluminio**  
Aluminium melaminic - mélamine aluminium

### LACCATI OPACHI Mat lacquered - Laqués opaque

**BI Bianco ral 9016**  
White ral 9016 - Blanc ral 9016

**NE Nero ral 9005**  
Black ral 9005 - Noir ral 9005

**PC Alluminio perlato chiaro**  
Light pearly aluminium - Aluminium perlé clair

**AN Grigio antracite**  
Anthracite grey - Gris anthracite

**AV Avorio ral 9001**  
Ivory ral 9001 - Ivoire ral 9001

**MA Marrone ral 8017**  
Brown ral 8017 - Marron ral 8017

**BL Blu cobalto**  
Cobalt blue - Bleu cobalt

**LC Colori ral su richiesta**  
Ral colours on demand - Teintes ral sur demande

### ECOPELLE Eco-leather - Éco-cuir

**BI Bianco**  
White - Blanc

**NE Nero**  
Black - Noir

**AV Avorio**  
Ivory - Ivoire

**MK Moka**  
Moka - Moka

## SPECIFICHE MATERIALI

### FINITURE METALLO

I trattamenti utilizzati per le parti metalliche sono sostanzialmente due: la LACCATURA mediante vernici a polveri epossidiche, per i colori bianco ral 9016, nero ral 9005 e alluminio perlato chiaro, e la CROMATURA mediante procedimento galvanico. L'aspetto finale delle superfici trattate è liscio per entrambe le tecniche, opaco per le parti verniciate e lucido per le parti cromate.

### FINITURE CRISTALLO

Il cristallo, utilizzato per i piani di lavoro, per i pannelli frontali e per le ante delle librerie, è temperato e con bordi a filo lucido piatto smussati sugli spigoli. Sono previste due varianti: LACCATO e ACIDATO LACCATO, entrambe disponibili nei colori bianco (su cristallo extrachiaro) o nero (su cristallo normale). Nella versione LACCATO il lato a vista si presenta liscio e lucido, mentre nella versione ACIDATO LACCATO il lato a vista è acidato e opaco. **La variante EXTRACHIAIRO ACIDATO è disponibile solo per le mensole dei moduli reception.**

### FINITURE LEGNO

Tutte le parti in legno a vista sono realizzate con pannelli in MDF o agglomerato controplaccati e bordati con tranciato precomposto nelle varianti wengè, noce Canaletto, ciliegio e rovere. La verniciatura è di tipo opaca a poro aperto, è realizzata con vernici acriliche o all'acqua. Le strutture interne di mobili di servizio, cassettiere e librerie sono realizzate in melaminico color alluminio.

### FINITURE LACCATE OPACHE

Utilizzate come variante per le parti in legno a vista, si realizzano mediante la verniciatura dei pannelli lignei con vernici antigraffio leggermente goffrate. Sono disponibili una serie di colori standard: bianco ral 9016, nero ral 9005, alluminio perlato chiaro, grigio antracite, avorio ral 9001, marrone ral 8017 e blu cobalto, è comunque possibile realizzare delle laccature opache con colori ral su richiesta.

### FINITURE ECOPELLE E CUIOIO

L'ecopelle ha un aspetto simile alla vera pelle pieno fiore ed ha uno spessore di 1 mm. È utilizzata esclusivamente per rivestire i piani di lavoro: i pannelli, in MDF spessore 18 mm, vengono rivestiti sul lato superiore e sui bordi, senza cuciture. La gamma colori prevede: bianco, nero, avorio e moka. I sottomani sono realizzati con un anima in metallo rivestita in cuoio rigenerato nero con cuciture a vista.

## Materials specs - Spécifications des materiaux

### METAL FINISHES

Treatments utilised for metal parts are two: LACQUERING with epoxy powders for white ral 9016, black ral 9005 colours and light pearly aluminium, and CHROME PLATING through galvanic processing. The final appearance of treated surfaces is smooth for both methods, mat for lacquered parts and glossy for chromed parts.

### GLASS FINISHES

Glass, employed for work tops, frontal panels and bookcases doors, is tempered and with flat shiny bevel and bevelled edges. There are two version: LACQUERED and MAT LACQUERED, both available in white (on extraclear glass) or black colours (on standard glass). In the LACQUERED version, the on sight side appears smooth and glossy, while in the MAT LACQUERED version the on sight side is mat. The finishing MAT EXTRACLEAR is only available for reception shelves.

### WOODEN FINISHES

All external wooden parts are made of MDF or chipboard panels, veneered and edged with multilaminar wood in the finishes wengè, Canaletto walnut, cherry and oak. Lacquering is mat and open pore and carried out with acrylic o water lacquer. Side cabinets, set of drawers and bookcases inside structures are made of aluminium-coloured MDF

### MAT LACQUERED FINISHES

They are an alternative to veneered finishes, carried out by of wooden panels lacquered with antiscratch lightly embossed lacquers. They are available in a range of standard colours : ral 9016 white, ral 9005 black, light pearly aluminium, anthracite grey, ral 9001 ivory, ral 8017 brown and cobalt blue. Mat ral lacquers are also available on demand.

### ECO-LEATHER AND LEATHER FINISHES

Eco-leather looks like genuine full grain hide leather and is 1 mm thick. It is utilised only for work surfaces coverage: panels made of MDF 18 mm thick are covered on upper side and on edges with no seams. The colours range includes: white, black, ivory and moka. Writing pads have a metal core covered with saddle-stitched black bonded leather.

### FINITIONS MÉTAL

Deux finitions sont utilisées pour les parties métalliques: Les laques EPOXY dans les coloris blanc RAL 9016, noir RAL 9005, Aluminium perlé clair et CHROMÉ GALVANISÉ. L'apparence finale des surfaces traitées est lisse pour les deux, opaque pour les parties laquées et brillante pour les parties chromées.

### FINITIONS VERRE

Les verres utilisés pour les plans de travail, panneaux frontaux et pour les portes des bibliothèques, sont trempés aux bords biseautés et polis. Il a y deux qualités de finitions : LAQUÉ et ACIDÉ LAQUÉ , les deux disponibles dans les teintes de blanc (sur verre extraclair) ou de noir (sur verre standard). Dans la version LAQUÉ seule la face visible est lisse et brillante, tandis que dans la version LAQUÉ ACIDÉ celle-ci est acidé et opaque La finition EXTRACLAIR ACIDÉ est disponible seulement pour les étagères des modules réception.

### FINITIONS BOIS

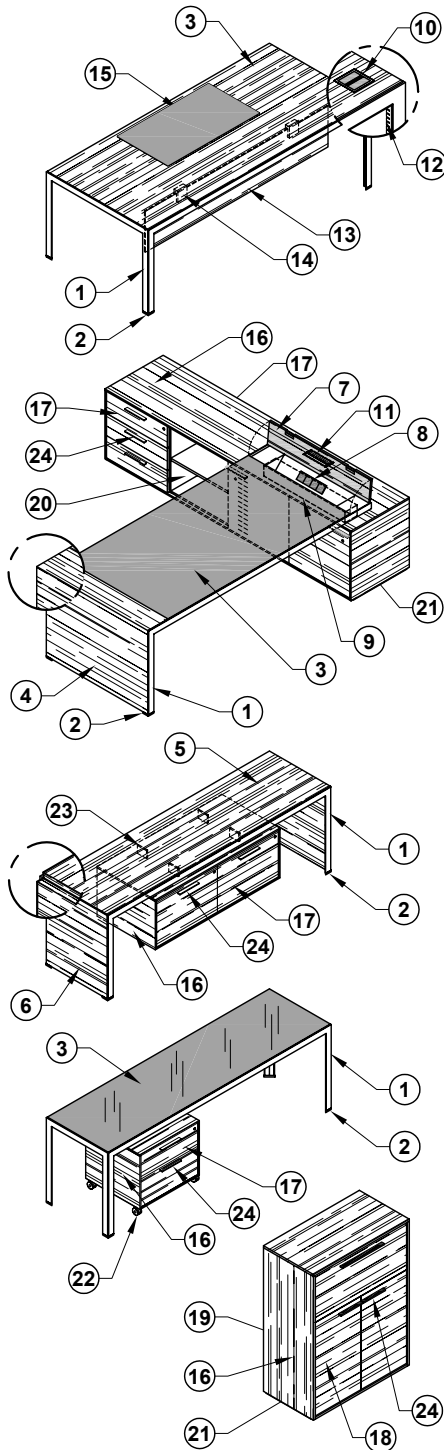
Toutes les parties en bois sont réalisées sur des supports en MDF ou en agglomérés plaqués en bois multilaminare et bordurés par un chant massif dans les placages Wengé, Noyer Canaletto, Merisier et de Chêne. Le laquage est opaque et à pore ouvert réalisée par vernis acryliques ou vernis à l'eau. Toutes les structures internes des meubles retours, caissons et bibliothèques sont réalisées en panneaux de particules mélaminés de finition aluminium.

### FINITIONS LAQUÉS OPAQUES

Il s'agit de une variante pour les parties bois à vue, réalisée par laquage des panneaux en bois avec vernis anti rayures légèrement gaufrés. Les coloris standard disponibles sont, Blanc RAL 9016, Noir RAL 9005, Aluminium perlé clair, Gris anthracite, Ivoire RAL 9001, Marron RAL 8017 et Bleu cobalt. En option ils peuvent être également réalisés dans d'autres teintes de finitions opaques de la gamme RAL.

### FINITIONS ECO-CUIR AND CUIR

Éco-cuir ressemble au véritable cuir pleine fleur et a une épaisseur de 1 mm. Il est utilisé seulement comme habillage des plans de travail : les panneaux en MDF d'épaisseur 18 mm sont garni en partie supérieures de pièces d'éco-cuir à bords francs sans coutures. Les coloris disponibles sont : blanc, noir, ivoire et moka. Les sous mains sont constitués d'une aime en acier revêtu en cuir reconstitué noir avec coutures apparentes.

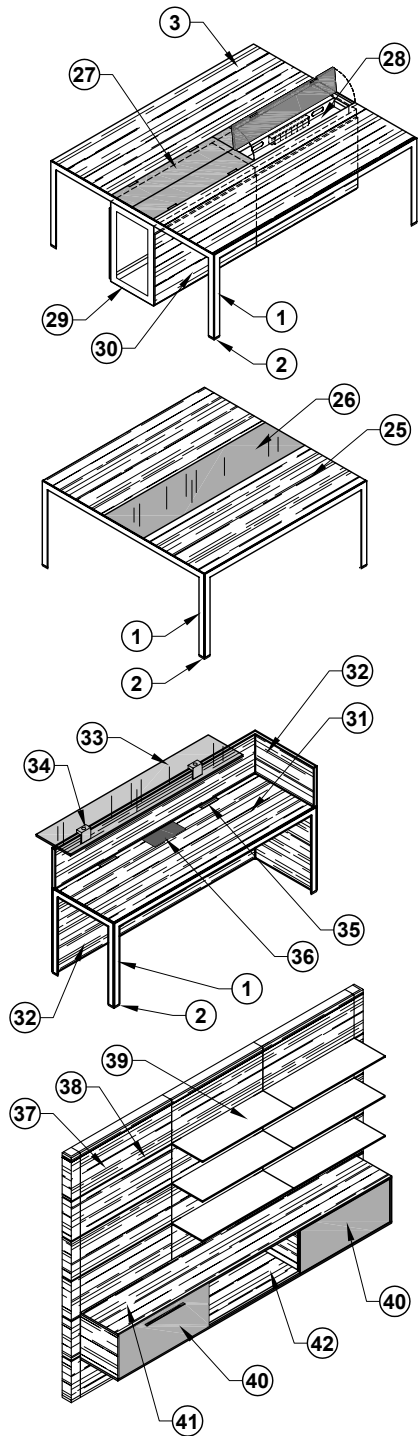


# DISPONIBILITA' FINITURE

FINISHINGS AVAILABILITY - DISPONIBILITÉ DE FINITIONS

	● Disponibile Available Disponibles	■ Finitura in abbinamento al colore del piano Finishing matched with the top colour Finition jumelée à la teinte du plateau	METALLO Metal Métal				CRISTALLO Glass Verre					LEGNO Wooden Bois					LACCATI OPACHI Mat lacquered Laqués opaque						ECOPELLE Eco-leather Éco-cuir					
			BI	NE	PC	CR	BI	NE	CB	CN	CA	WN	NC	CL	RV	AL	BI	NE	PC	AN	AV	MA	BL	LC	BI	NE	AV	MK
1 <b>Strutture portanti</b> Supporting frames - Structures porteuses	●	●	●	●																								
2 <b>Piedini</b> Feet - Pieds				●																								
3 <b>Piani di lavoro</b> Work surfaces - Plan de travail					●	●	●	●			●	●	●	●		●	●	●	●	●	●	●	●	●	●	●	●	●
4 <b>Supporti legno per tavoli</b> Wooden supports for tables - Pieds panneaux pour tables											●	●	●	●		●	●	●	●	●	●	●	●					
5 <b>Piani per console con supporti legno</b> Tops for console with wooden supports Plateaux pour consoles avec pieds panneaux											●	●	●	●		●	●	●	●	●	●	●	●					
6 <b>Supporti legno per console</b> Wooden supports for consoles - Pieds panneaux pour consoles											■	■	■	■		■	■	■	■	■	■	■	■					
7 <b>Sportelli per vani elettrificati</b> Doors for electrified hollows Portes pour compartiments électrifié											■	■	■	■		■	■	■	■	■	■	■	■					
8 <b>Vani elettrificati</b> Electrified hollows - Compartiments électrifiés			●																									
9 <b>Distanziali portanti per tavoli a sormonto</b> Supporting spacers for overcoming tables Entretroises porteuses pour tables à plans décales		●	●																									
10 <b>Passacavi su piano</b> Top cable-outlets - Passe-fils sur plateau	●	■																										
11 <b>Passacavi su mobile di servizio portante</b> Supporting side cabinet outlet - Passe-fils sur meuble retour		●																										
12 <b>Carter passacavi</b> Vertical cable-lift - Montée de câble vertical				●																								
13 <b>Pannelli frontali</b> Frontal panels - Panneaux frontaux					●	●	●	●			●	●	●	●		●	●	●	●	●	●	●	●					
14 <b>Supporti pannello frontale</b> Frontal panels supports - Pincas pour panneau frontal				●																								
15 <b>Sottomani</b> Writing pads - Sous mains																									●			
16 <b>Rivestimenti per cassettiere e libreria</b> Covering for cabinets and bookcases Habillages pour caissons et bibliothèques											●	●	●	●		●	●	●	●	●	●	●	●					
17 <b>Frontali - ante - schienali per cassettiere</b> Fronts, doors, backs for set of drawers Frontaux, portes, fonds pour caissons											●	●	●	●		●	●	●	●	●	●	●	●					
18 <b>Ante libreria</b> Bookcases doors - Portes pour bibliothèques					●	●	●	●			●	●	●	●		●	●	●	●	●	●	●	●					
19 <b>Schienali libreria</b> Bookcases back - Fonds pour bibliothèques														●														
20 <b>Strutture interne di cassettiere e libreria</b> Set of drawers and bookcases inside structures Structures intérieures pour caissons et bibliothèques														●														
21 <b>Zoccoli</b> Skirtings - Socles														●														
22 <b>Ruote</b> Wheels - Roulettes				●																								
23 <b>Supporti per cassettiere sospesa</b> Supports for hanging set of drawers Supports pour caissons suspendues				●																								
24 <b>Maniglie</b> Handles - Poignées				●																								

# DISPONIBILITA FINITURE



	● Disponibile Available Disponibles	● Finitura in abbinamento al colore del piano Finishing matched with the top colour Finition jumelée à la teinte du plateau	METALLO Metal Métal				CRISTALLO Glass Verre					LEGNO Wooden Bois					LACCATI OPACHI Mat lacquered Laqués opaque						ECOPELLE Eco-leather Éco-cuir					
			BI	NE	PC	CR	BI	NE	CB	CN	CA	WN	NC	CL	RV	AL	BI	NE	PC	AN	AV	MA	BL	LC	BI	NE	AV	MK
<b>1 Strutture portanti</b> Supporting frames - Structures porteuses	●	●	●	●																								
<b>2 Piedini</b> Feet - Pieds				●																								
<b>3 Piani di lavoro</b> Work surfaces - Plan de travail					●	●	●	●		●	●	●	●		●	●	●	●	●	●	●	●	●	●	●	●	●	●
<b>25 Piani di lavoro per tavoli con piano composto</b> Work surfaces for tables with composed top Plan de travail pour tables avec plateau composé										●	●	●	●		●	●	●	●	●	●	●	●	●	●	●	●	●	●
<b>26 Piani centrali</b> Central tops - Plateaux centraux					●	●	●	●		●	●	●	●		●	●	●	●	●	●	●	●	●	●	●	●	●	●
<b>27 Sportelli per vani di canalizzazione</b> Doors for canalising hollows - Portes pour bac à câble										●	●	●	●		●	●	●	●	●	●	●	●	●	●	●	●	●	●
<b>28 Vani di canalizzazione</b> Canalising hollows - Bac à câble			●																									
<b>29 Struttura per box di elettrificazione</b> Frame for electrification box Châssis pour boîte d'électrification			●																									
<b>30 Pannelli removibili per box di elettrificazione</b> Removable panels for electrification box Panneaux amovibles pour boîte d'électrification										●	●	●	●	●	●	●	●	●	●	●	●	●	●	●	●	●	●	●
<b>31 Piani di lavoro per reception</b> Receptions tops - Plans de travail pour réceptions										●	●	●	●		●	●	●	●	●	●	●	●	●	●	●	●	●	●
<b>32 Pannelli frontali e laterali per moduli reception</b> Side and frontal panels for receptions Panneaux frontaux et lateraux pour modules réception										●	●	●	●	●	●	●	●	●	●	●	●	●	●	●	●	●	●	●
<b>33 Mensole per moduli reception</b> Reception shelves - Étagères pour reception					●	●	●	●	●																			
<b>34 Supporti per mensole reception</b> Brackets for receptions shelves Supports à clip pour étagères reception			●																									
<b>35 Passacavi per moduli reception</b> Cable outlets for reception - Passe-fils pour réception			●																									
<b>36 Sportelli per vani elettrificati per reception</b> Doors for electrified hollows for reception Portes pour compartiments électrifié			●																									
<b>37 Doghe boiserie</b> Boiserie bands - Planches pour boiserie										●	●	●	●		●	●	●	●	●	●	●	●	●	●	●	●	●	●
<b>38 Distanziali per doghe boiserie</b> Spacers for boiserie bands - Entretoises pour planches boiserie			●																									
<b>39 Mensole boiserie</b> Boiserie shelves - Étagères pour boiserie									●						●	●	●	●	●	●	●	●	●	●	●	●	●	●
<b>40 Ante per librerie pensili</b> Doors for hung bookcases Portes pour bibliothèques suspendues					●	●	●	●		●	●	●	●		●	●	●	●	●	●	●	●	●	●	●	●	●	●
<b>41 Rivestimento per librerie pensili</b> Covering for hung bookcases Habillage pour bibliothèques suspendues										●	●	●	●		●	●	●	●	●	●	●	●	●	●	●	●	●	●
<b>42 Strutture librerie con anta scorrevole</b> Structures for bookcases with sliding door Structures pour bibliothèques avec porte coulissante										●	●	●	●		●	●	●	●	●	●	●	●	●	●	●	●	●	●

# DESCRIZIONI TECNICHE

## FINITURE E MATERIALI

I componenti descritti di seguito sono realizzati in conformità con le specifiche dei materiali e finiture riportate a pagina 1.

### 1 - STRUTTURE PORTANTI

Realizzate in lamiera d'acciaio spessore 2 mm pressopiegata, hanno le fasce saldate alle gambe per formare degli elementi a ponte, uniformi, lisci e privi di giunzioni che uniti tra loro, o con i supporti in legno, creano le strutture dei tavoli predisposte per incassare e fissare i piani di lavoro.

### 2 - PIEDINI

realizzati in metallo spessore 10 mm e provvisti di gomma antiscivolo, sono parte integrante del sistema di montaggio delle strutture.

### 3 - 5 - 25 - 26 - PIANI DI LAVORO

Previsti nelle varianti legno, cristallo ed ecopelle, sono predisposti per il fissaggio alle strutture portanti. Le versioni in legno ed ecopelle hanno uno spessore di 19 mm e sono realizzati in MDF o agglomerato. I piani in cristallo hanno uno spessore di 12 mm e sono provvisti di una serie di dischi in acciaio filettato saldati in modo permanente sul lato inferiore per consentirne il fissaggio. Per alcune categorie di tavoli i piani in cristallo e in ecopelle non sono disponibili.

### 4 - 6 - SUPPORTI LEGNO

I supporti legno per tavoli (prof. 100 cm) sono lavorati a folding in modo da ottenere una venatura orizzontale ininterrotta che prosegue per 20 cm anche sul piano di lavoro; questi supporti possono avere una finitura diversa da quella del piano, è quindi necessario specificarla sempre; l'abbinamento con la finitura del piano è obbligatorio solo per i supporti delle console (prof. 60 cm). Sono realizzati in MDF spessore 30 mm controplaccato e bordato con tranciato precomposto.

**7 - 27 - SPORTELLI PER VANI ELETTTRIFICATI E PER VANI CANALIZZATI**  
Dotati di due passacavi con spazzolino parapolvere, ruotano su cerniere in acciaio a molla. Realizzati in MDF spessore 15 mm, sono forniti con finitura abbinata a quella del piano (per esempio: piano in cristallo bianco, sportello laccato bianco; piano in ecopelle nera, sportello laccato nero; piano legno wengè, sportello wengè)

### 8 - VANO ELETTTRIFICATO

si tratta di una vaschetta in lamiera d'acciaio pressopiegata, nel quale trova alloggiamento una multipresa a 4 uscite realizzata in materiale plastico e conforme alle normative di sicurezza internazionali. La configurazione della multipresa prevede: 2 prese schuko, 1 presa bipasso, e 2 slot RJ45.

### 9 - DISTANZIALI PER TAVOLI A SORMONTO

si tratta di telaio in lamiera d'acciaio pressopiegata, da fissare alle console o ai mobili di servizio portanti per permettere il montaggio dei tavoli a "L" senza ostacolare il passaggio dei cavi.

### 10 - 11 - PASSACAVI SU PIANO e MOBILE DI SERVIZIO

Realizzati in alluminio, sono dotati un profilo basculante con spazzolino parapolvere. Due le tipologie previste: 72 x 200 mm, in dotazione con i mobili di servizio portanti e nelle configurazioni con vano per pc; 80 x 80 mm fornito in kit con il carter passacavi come optional per i tavoli e console.

### 12 - CARTER PASSACAVI

Realizzati acciaio lucido spessore 1mm pressopiegato, traforato a laser. Studiati per essere fissati e rimossi agevolmente, attraverso un sistema di ganci e clip, si posizionano sul lato interno delle gambe e permettono il passaggio dei cavi in verticale. Sono previste due varianti: per supporti legno (dx e sx) e per supporti metallo, disponibili in due altezze, per tavoli h73 cm e per console portanti h 62 cm Sono forniti in kit con i passacavi per piani di lavoro.

### 15 - SOTTOMANI

I sottomanici sono realizzati con un anima in metallo rivestita in cuoio rigenerato nero con cuciture a vista.

### 13 - 14 - PANNELLI FRONTALI

Disponibili nelle varianti legno o cristallo, hanno uno spessore di 8 mm. Previsti in due lunghezze: per tavoli di 220 e 200 cm, vengono fissati ai traversini delle strutture mediante due supporti a pinza in metallo cromato. Possono essere montati anche in presenza di una cassettiere sospesa.

### 16 - 41 - RIVESTIMENTI PER CASSETTIERE E LIBRERIE

Sono pannellature in MDF controplaccato e bordato con tranciato precomposto, hanno uno spessore di 13 mm e rivestono su 4 lati le varie composizioni di cassettiere, mobili di servizio e librerie. Sono forniti già montati su cassettiere e mobili di servizio, mentre per le librerie sono previsti una serie di pannelli, predisposti per il montaggio e con dimensioni calcolate in funzione della modulistica, che permettono il rivestimento di tutte le composizioni possibili.

### 17 - FRONTALI CASSETTI ANTE E SCHIENALI PER CASSETTIERE

Realizzati in agglomerato controplaccato e bordato con tranciato precomposto, hanno uno spessore di 19 mm. Sono forniti già montati sulle strutture. Le ante sono dotate di serratura ad asta rotante e ruotano su cerniere in acciaio con apertura a 94° e chiusura a molla. Le ante e gli schienali per vani per pc sono realizzate in MDF e sono provviste di una serie di feritoie di aerazione. Gli schienali sono forniti con la stessa finitura delle facciate.

### 18 - 40 - ANTE PER LIBRERIE E LIBRERIE PENSILI

Le ante legno sono realizzate in agglomerato controplaccato e bordato con tranciato precomposto ed hanno uno spessore di 19 mm. Le ante in cristallo sono costituite da un pannello in melaminico color alluminio, spessore 15 mm, accoppiato al cristallo temperato di 4 mm di spessore. Le ante battenti sono dotate di serratura ad asta rotante e ruotano su un numero adeguato cerniere in acciaio con apertura a 94° e chiusura a molla. Le ante a ribalta, battenti, scorrevoli e i frontali per schedari h 40 cm sono fornite già montate sulle rispettive strutture. Le ante a ribalta sono provviste di due bracci di sostegno con dispositivo autofrenante.

### 20 - STRUTTURE INTERNE PER CASSETTIERE E LIBRERIE

Tutti i componenti strutturali sono realizzati in melaminico color alluminio, spessore 18 mm, bordato sui lati a vista, con bordo ABS spessore 2 mm. I ripiani delle librerie sono di 25 mm di spessore. Ogni componente è dotato di tutte le forature necessarie per il collegamento tra elementi e per il fissaggio dei rivestimenti e degli zoccoli. Le strutture delle cassettiere, dei mobili di servizio e delle librerie h 40 cm sono fornite montate. Su richiesta, gli schienali delle librerie possono essere forniti con il lato esterno nelle finiture legno

### 21 - ZOCCOLI

Forniti unitamente ai top dei rivestimenti delle librerie o già montati sui mobili di servizio portanti e fissi, sono realizzati in MDF spessore 30 mm verniciato color alluminio e sono provvisti di livellatori. Sul lato anteriore e posteriore montano due listelli di finitura che completano la cornice formata dai rivestimenti e ne ricalcano caratteristiche e finiture.

### 22 - RUOTE

Ruote piroettanti adatte a tutte le pavimentazioni, sono realizzate in materiale plastico antiurto cromato, con ruote in gomma nera antimacchia. Sono montate sulle cassettiere o mobili di servizio a gruppi di quattro.

### 23 - SUPPORTI PER CASSETTIERE SOSPESA

Realizzati in metallo cromato, sono in dotazione con le cassettiere sospese a gruppi di quattro e ne permettono il fissaggio ai traversini delle strutture.

### 24 - MANIGLIE

Realizzate in alluminio cromato hanno uno spessore di 8 mm, sono dotate di impugnatura scavata nella parte inferiore. Due lunghezze: 190 mm, montate su ante e frontali cassetti, e 384 mm, montate su ante a ribalta e frontali delle librerie con schedario.

### 28 - VANO DI CANALIZZAZIONE

Realizzato in lamiera d'acciaio pressopiegato spessore 2 mm, è predisposto per l'alloggiamento di una multipresa a 6 uscite e per il montaggio degli sportelli.

### 29 - 30 - BOX DI ELETTTRIFICAZIONE

Si tratta di una struttura modulare portante, realizzata in lamiera d'acciaio pressopiegato spessore 2 mm, che permette la canalizzazione degli impianti elettrici provenienti da pavimento e dal piano di lavoro. I moduli sono larghi 100 cm e profondi 40 cm, sono rivestiti da pannelli rimovibili realizzati in melaminico color alluminio spessore 15 mm, disponibili anche con finitura in abbinamento a quella del piano di lavoro.

### 31 - 35 - PIANI DI LAVORO PER MODULI RECEPTION

Realizzati in MDF spessore 19 mm controplaccato e bordato con tranciato precomposto e predisposti per il fissaggio alle strutture portanti. Sul lato in appoggio con il pannello frontale, sono dotati di due fessure passacavi, con spazzolino parapolvere e profilo di chiusura in alluminio.

### 32 - PANNELLI FRONTALI E LATERALI PER MODULI RECEPTION

Realizzati in MDF spessore 30 mm controplaccato e bordato con tranciato precomposto, sono parte integrante della struttura portante.

### 33 - 34 - MENSOLE PER MODULI RECEPTION

Realizzate in cristallo spessore 12 mm, sono dotate di due dischi in acciaio filettato Ø 60 mm saldati in modo permanente sul lato inferiore, ai quali vengono avvitati due supporti a pinza in metallo cromato che ne permettono il fissaggio ai pannelli frontali.

### 36 - ELETTTRIFICAZIONE PER MODULI RECEPTION

I piani di lavoro dei moduli reception elettrificati sono dotati, in aggiunta ai due passacavi già presenti sul lato in appoggio con il pannello frontale, di un vano elettrificato con una multipresa a 4 uscite fissata su una scatola in metallo fissata sotto al piano. Il vano elettrificato è provvisto di uno sportello in alluminio ai lati del quale si trovano due fessure passacavi con spazzolino parapolvere.

### 37 - 38 - PANNELLI BOISERIE

Ogni pannello è composto di 6 o 7 doghe orizzontali h 33 cm separate da distanziali di 1 cm in alluminio, arretrati rispetto ad esse. Le doghe sono in MDF sp. 15 mm controplaccato con tranciato precomposto e sono fissate a due o tre montanti verticali in acciaio dotati di ganci per il fissaggio alla struttura di montaggio fissata a muro.

### 39 - MENSOLE PER BOISERIE

Realizzate in laminato stratificato o in cristallo acidato spessore 8 mm, hanno una profondità utile di 30 cm. Possono essere montate SOLO su pannelli predisposti dotati di fessure con profili in gomma e di dispositivi di regolazione.

### 42 - STRUTTURE PER LIBRERIE PENSILI CON ANTE SCORREVOLI

Realizzate in agglomerato spessore 19 mm controplaccato e bordato con tranciato precomposto, sono dotate di binari di scorrimento incassati nel coperchio e nel basamento. Possono essere fissate sia a muro che su pannelli boiserie predisposti per mensole.

### CASSETTI E SCHEDARI

Realizzati in metallo color alluminio, verniciato con polveri epossidiche, hanno una profondità utile di 50 cm e scorrono su guide metalliche a cuscinetto. Montati in configurazioni a due o tre cassetti o un cassetto + schedario, tutte dotate di serratura a chiusura simultanea.

### TELAI PORTACARTELLE

Inseriti all'interno delle librerie h 40 cm con schedario, hanno una profondità adatta per cartelle con interasse 33 cm. Sono realizzati in acciaio verniciato color alluminio e scorrono su guide ad estrazione totale.

# TECHNICAL DESCRIPTION

FINISHES AND MATERIALS

The following described components are made in accordance with material and finishes specs explained on page 1.

1 - SUPPORTING FRAMES

Made of folded steel sheet 2 mm thick, with rails and legs welded together to create unbroken smooth bridge elements. Bridges joined one another or combined with wooden supports set up table frames arranged for embedded work top.

2 - FEET

made of 10 mm thick metal, equipped with nonslip rubber, are integral part of the frame assembling system.

3 - 5 - 25 - 26 - WORK TOPS

They are available in wood, glass and ecoleather version and are arranged for fixing to supporting frames. Wood and ecoleather tops are 19 mm thick and made of MDF or chipboard. Glass tops are 12 mm thick and supplied with threaded steel plates, which are glued permanently on the lower side in order to allow their fixing. For some kind of tables, glass and ecoleather tops are unavailable.

4 - 6 - WOODEN SUPPORTS

Wooden supports for tables (100 cm depth) are folding-manufactured in order to obtain horizontal unbroken grain that goes on over 20 cm on the work top; these supports can have a different finish from the top one, therefore it is very important to specify it every time; the coupling with the same top finishing is compulsory only for consoles wooden supports (60 cm depth). They are made of 30 mm MDF veneered and edged with multilaminar wood.

7 - 27 - DOORS FOR ELECTRIFIED AND CANALISED HOLLOW

Equipped with two cable holes with dust-proof brush and fitted with steel hinges with spring closing. They are made of 15 mm MDF and are supplied with a finish in accordance with the top colour (for example : white glass top and white lacquered door; black ecoleather top and black lacquered door; wengè top and wengè door)

8 - ELECTRIFIED HOLLOW

It is a folded steel sheet tray holding a multiple socket with four outlets made of plastic material that complies with international safety rules. The multiple socket configuration includes: 2 schuko sockets, 1 italian "bipasso" socket and 2 RJ45 slots.

9 - SUPPORTING SPACERS FOR OVERCOMING TABLES

It is a folded steel sheet frame to be fixed on the supporting console top or on the side supporting cabinets top. The spacer let the "L" tables assembling without getting in the way of cables passage.

10 - 11 - CABLE-OUTLETS ON TOP AND SIDE CABINET

Made of aluminium, equipped with a rotating wing with dust-proof brush. Two models available : 72x200 mm for supporting side cabinets with PC unit; 80x80 mm included in the vertical cable-lift kit (optional for tables and consoles).

12 - VERTICAL CABLE-LIFT

Made of polished folded steel 1 mm thick and laser-drilled. Designed to be fixed and removed easily with a clips and hooks system, they are placed on the legs interior side and let the vertical cable passage. There are two versions : for wooden supports (right and left) and for metal supports, available in two eights for tables 73 cm high and for supporting consoles 62 cm high. They are supplied in a kit including top cable-outlets

13 - 14 - FRONTAL PANELS

Available in wooden or glass version and 8 mm thick. They comes in two lengths: for 220 and 200 cm length tables, they are locked on the frame bars through two chromed metal clip-brackets. Frontal panels can be installed also combined with one hanging set of drawers.

15 - WRITING PADS

Writing pads consist of a metal core covered with saddle-stitched black bonded leather.

16 - 41 - COVERINGS FOR SET OF DRAWERS AND BOOKCASES

They are MDF panels 13 mm thick veneered and edged with multilaminar wood and they coat set of drawers, side cabinets and bookcases compositions on four sides. Set of drawers and side cabinet are delivered with preassembled coverings. Bookcases covering is fulfilled by a range of panels already arranged for fixing, planned in sizes suitable for coating all possible compositions.

17 - DRAWER FRONTS, DOORS AND BACKS FOR SET OF DRAWERS

Made of chipboard veneered and edged with multilaminar wood, 19 mm thick. They are supplied already assembled and fixed to their structure. Doors are equipped with rotating bar lock and fitted with steel hinges with 94° opening and spring closing. Doors and backs for PC units are made of MDF and marked by a line of ventilation slots. Backs are supplied with the same finish of fronts and doors.

18 - 40 - DOORS FOR BOOKCASES AND HUNG BOOKCASES

Wooden doors are made of chipboard veneered and edged with multilaminar wood, 19 mm thick. Glass doors consist of a melaminic base panels 15 mm thick glued to tempered glass 4 mm thick. Hinged doors are equipped with rotating bar lock and fitted with steel hinges with 94° opening and spring closing. Flip, hinged and sliding doors and fronts for filing drawers 40 cm high are delivered already fixed to their structures. Clap doors are equipped with an opening mechanism with braking system.

20 - IN-SIDE STRUCTURES FOR SET OF DRAWERS AND BOOKCASES

All structures parts are made of aluminium-coloured melaminic panels, 18 mm thick, edged on sight sides with ABS edge 2 mm thick. Shelves for bookcases are 25 mm thick. Each component is arranged for connections with further units and for coverings and skirtings assembly. Structures of set of drawers, side cabinets and bookcases 40 cm high are delivered already assembled.

Bookcases backs are also available with on-sight side in wooden finishes.

21 - SKIRTINGS

Made of aluminium lacquered MDF 30 mm thick, delivered together with bookcases covering tops or already fastened to supporting or fixed side cabinets. They are equipped with levelling feet. On front and back side they get two finishing ledges that complete the surrounding frame made up by coverings with the same finishes and features of them.

22 - WHEELS

Pivoting wheels suitable for any kind of floor, made of chromed shock-proof plastic materials, with black spot-proof rubber wheel. They are screwed on set of drawers or side cabinets in set of 4 pieces.

23 - SUPPORTS FOR HUNG SET OF DRAWERS

Made of chromed metal, supplied together with hanging set of drawers in set of 4 pieces. They allow set of drawers to be fixed to frame bars.

24 - HANDLES

Made of chromed aluminium, 8 mm thick with carved grip on the lower side. There are two lengths : 190 mm on hinged doors and drawer fronts, and 384 mm on bookcases flap doors and filing drawer fronts.

28 - RACEWAY FOR CABLE MANAGEMENT

It is a folded steel sheet tray 2 mm thick. It is arranged for housing a multiple socket with six outlets and for doors assembling.

29 - 30 - ELECTRIFICATION BOX

It is a modular supporting frame, made of folded steel sheet 2 mm thick. The box allows canalisation of electrical system incoming from floor and from work top. Box units are 100 cm wide and 40 cm deep, are covered by movable panels made of aluminium-coloured melaminic 15 mm thick. Panels are also available with the same finishes of top.

31 - 35 - WORK TOPS FOR RECEPTION MODULES

Made of MDF 19 mm thick veneered and edged with multilaminar wood and arranged for supporting frame fixing. Close to frontal panel, there are two cable slots with dust-proof brushes and aluminium closing profile.

32 - FRONTAL AND SIDE PANELS FOR RECEPTION MODULES

Made of MDF 30 mm thick veneered and edged with multilaminar wood. They are integral part of the supporting frame.

33 - 34 - SHELVES FOR RECEPTION MODULES

Made of glass 12 mm thick and supplied with threaded steel plates diameter 60 mm glued permanently on the lower side. Shelves are placed on the frontal panel by means of two clip brackets made of chromed metal screwed to the plates.

36 - ELECTRIFICATION FOR RECEPTION MODULES

In addition to two cable slots close to frontal panel, electrified work tops are provided with an electrified hollow holding a multiple socket with four outlets screwed to a metal tray fixed underneath the work top. The electrified hollow is completed by an aluminium door beside which there are two cable slots with dust-proof brush.

37 - 38 - BOISERIE PANNELS

Each panel consists of 6 or 7 horizontal bands 33 cm high separated by textured aluminium spacers appearing embedded respect to them. Bands are made of 15 mm thick MDF veneered and edged with multilaminar wood and are fastened to two or three vertical steel pillars fitted with hooks useful for fixing to an assembling wall-frame

39 - SHELVES FOR BOISERIE

Made of multi-layered laminate or mat glass 8 mm thick with 30 cm functional depth. Shelves can be supplied ONLY with arranged boiserie panels, which are equipped with rubber-edged slots and adjusting devices.

42 - STRUCTURES FOR HUNG BOOKCASES WITH SLIDING DOORS

Made of 19 mm thick chipboard veneered and edged with multilaminar wood, provided with sliding rails embedded in the top and in the base. They can be locked both on wall and on shelves-arranged boiserie panels.

DRAWERS AND FILING DRAWERS

Made of aluminium-coloured metal, painted with epoxy powders, they have 50 cm functional depth and run on full-extension ball bearing slides. They are presented in two-or-three drawers and in one drawer+filing drawer configuration, each of them equipped with simultaneous lock .

FRAME FOR FILES

Included in bookcases 40 cm high with filing drawer , they have a depth suitable for folders size 33 cm. Made of aluminium-painted steel, they run on full-extension ball bearing slides.

# DESCRIPTIF TECHNIQUES

FINITIONS ET MATÉRIAUX

Les composants décrits ci-après sont conformes aux spécifications des matériaux et finitions décrits à la page 1.

1 - STRUCTURE

Fabriquée en acier laminé de 2 mm d'épaisseur, les rails et les jambes sont soudées ensembles pour créer des arches de pont ininterrompues et sans raccords. Les arches sont reliées entres elles par des traverses formant ainsi des cadres permettant de recevoir les différents plans de travail.

2 - PIEDS

Réalisés d'acier de 10 mm d'épaisseur, ils sont équipés de patins en caoutchouc antidérapant, ils font partie intégrante du cadre porteur.

3 - 5 - 25 - 26 - PLANS DE TRAVAIL

Ils sont disponibles en ébénisteries, en verre et en éco-cuir,ils sont prédisposées pour être fixés sur les structures. Plans de travail Bois ou en éco-cuir ont une épaisseur de 19 mm, ils sont réalisés avec des panneaux de MDF ou d'agglomérés hautes densité. Les dessus en verre de 12 mm d'épaisseur et sont livrés avec des plaques d'acier avec filetages qui sont collées sur le bas afin de permettre leur fixation. Pour des raisons d'ordres techniques certaines compositions dans les finitions de verre ou en éco-cuir sont indisponibles.

4 - 6 - PIEDS PANNEAUX

Les pieds panneaux en ébénisteries, (Pour les tables 100 cm de profondeur), sont réalisés avec le fil du bois horizontal et viennent recouvrir le plan de travail sur 20 cm, ces supports peuvent avoir une finition différente de celui du plan bureau Il faut donc spécifier à chaque fois les finitions désirées. Pour les consoles,ils sont de profondeur 60 cm. Tous les pieds panneaux sont fabriqués en MDF de 30 mm plaqués et bordurés.

7 - 27 - ABATTANT BOIS POUR BAC À CÂBLE

Les abattants pour canal d'électrification sont équipés d'une brosse anti-poussière et munis de charnières articulées en acier. Ils sont réalisés en MDF de 15 mm et s'assortissent à la finitions des plans de travail (par exemple: Abattant laqué blanc et dessus en verre blanc; Abattant laqué Noir et dessus Éco-cuir noir; Abattant Wengé dessus assorti en Wengé..)

8 - CANAL D'ELECTRIFICATION AVEC ABATTANT BOIS

Il est réalisé d'une lame d'acier en forme et fournit d'origine avec une prise multiple aux normes européennes. La configuration standard de la prise multiple comprend: 2 prises Schuko avec terre, 1 prise simple et 2 emplacements RJ45.

9 - ENTRETOISE DE JONCTION POUR MEUBLES PORTEURS

Il s'agit d'une tôle d'acier pliée, venant se positionner sous le cadre du bureau et le haut des meubles. Cette entretoise permet le fissage des tables à « L » sans empêcher le passage des câbles.

10 - 11 - PASSEFILS EN PLATEAU ET EN MEUBLES PORTEURS

Les passe-fils sont en aluminium, ils ont un top à double abattant avec une brosse passe-câble anti poussière centrale. Ils sont fournis en option, ils existent en deux modèles: 72 x 200 mm positionnés sur les consoles et sur meubles porteur de 80x80 mm sur les plans de travail. Optionnels, les passe câbles en plateaux sont inclus dans le kit d'électrification pour bureau avec la montée de cable verticale.

12 - MONTÉE DE CABLE VERTICALE

Fabriquée en tôle d'acier pliée de 1 mm d'épaisseur découpé au laser et de finition polie. Conçue pour être fixée facilement par un système de pinces et des crochets, elle se place sur le face interne du pieds et guide les câbles verticalement. Il en existe deux versions: une pour les bureaux avec pieds panneaux (à droite ou à gauche) et une pour les pieds en métal. Disponible en deux hauteur pour les tables de 73 cm de haut ou pour les consoles de 62 cm de haut. Ils sont fournis dans un kit comprenant également un passe câble aluminium de 80 x 80 mm en plateau.

13 - 14 - PANNEAUX FRONTAL

Disponible en version bois ou en verre d'une épaisseur de 8 mm. Ils se déclinent en deux dimensions: pour plans de 200 et 220 cm. Ils sont fixés sur les traverses par deux pinces en métal chromé. Les panneaux fronteaux peuvent être installés aussi avec les caissons suspendus.

15 - SOUS MAINS

Sous mains réalisé d'une âme métallique recouverte de éco-cuir noir cousu et collé.

16 - 41 - HABILLAGES DES CAISSONS ET MEUBLES BIBLIOTHEQUES

Ils sont réalisés en panneaux de MDF d'épaisseur 13 mm plaqués et bordurés bois. Ils entourent les structures des caissons, des meubles et bibliothèques. Ils sont livrés pré assemblées sur caissons et meubles retours tandis que pour les bibliothèques il y a des panneaux de finitions prédisposés pour l'assemblage à revêtir toutes les compositions des éléments multiples.

17 - FACADES DE CAISSON, TIROIRS ET PORTES DES MEUBLES RETOUR

Fabriqués en panneaux de particules plaqués bois et borduré de 19 mm d'épaisseur. Les caissons sont livrés assemblés avec leurs habillage. Les portes des meubles sont munis de charnières articulées en acier avec un amortisseur, ils ont une ouverture à 94 °et sont équipées de serrures. Les portes et les dos des modules informatiques sont pourvus de fentes de ventilation.

18 - 40 - PORTES POUR BIBLIOTHEQUES ET BIBLIOTHEQUES SUSPENDUS

Les portes bois sont réalisées en panneaux de particules plaqués et bordurés de 19 mm d'épaisseur. Les portes vitrées sont elles constituées d'un panneaue support en mélamine de 15 mm d'épaisseur sur lequel est collé un verre trempé de 4 mm. Elles sont équipées de serrures et munis de charnières articulées en acier permettant une ouverture à 94° et d'amortisseur de fermeture. Serrures, charnières et portes coulissantes des meubles de hauteurs 40 cm sont livrés déjà assemblés. Attention: pour les bibliothèques une mise à niveau est nécessaire pour un bon montage des portes et des tiroirs.

19 - 20 - STRUCTURES DES CAISSONS, CONSOLES ET BIBLIOTHEQUES.

Toutes les structures sont réalisée en panneaux de mélamine d'épaisseur 18 mm de finition aluminium borduré de d'un chant ABS assortit de 2 mm. Les étagères des bibliothèques sont de 25 mm d'épaisseur. Les joues qui composent les armoires sont prépercées permettant ainsi l'assemblage des structures entre elles et de recevoir les habillages. Les caissons et petits meuble de hauteur 40 cm sont livrés assemblés. En option, les armoires et meubles positionnés en milieu de pièce peuvent recevoir des dos de finition bois.

21 - SOCLÉS

Ils sont fournis non assemblés avec le top des bibliothèques ou déjà montés sur les caissons et meubles de service. En MDF de 30 mm d'épaisseur laqué aluminium ils sont équipés de vérins de mise à niveau. Ils ont une petite barre avant et arrière qui s'assorti au top et joues de finitions.

22 - ROULETTES DES CAISSONS ET MEUBLES DE SERVICE

Roulettes pivotantes adaptées pour tous types de sols, leur coque est en plastique anti-choc chromé et les roues en polyamide noir à bandage caoutchouc. Equipées de 4 roulettes elles sont fixées dans les socles de manières apparentes sur les caissons et meubles de hauteur 52 cm et de manière invisible sur ceux de hauteur 62 cm.

23 - SUPPORTS POUR CAISSONS SUSPENDUS

Fabriqués en métal chromé, ils sont livrés par jeux de 4 pièces avec les caissons suspendus. Ils permettent la fixation des caissons suspendus sur les cadres des bureaux et consoles.

23 - POIGNÉES

Réalisées en aluminium chromé de 8 mm d'épaisseur, elles existent en deux dimensions: 190 mm sur les portes à charnières et façades de tiroirs, et 384 mm sur les portes abattant des bibliothèques et façades de tiroirs à dossiers suspendu.

28 - BAC À CÂBLE AVEC TOP ACCES

Il s'agit d'une feuille d'acier pliée de 2 mm d'épaisseur fixées sous le plan de travail, il est prédisposée pour recevoir une prise multiple et pour fixer la porte abattante.

29 - 30 - BOÎTE D'ELECTRIFICATION

Il s'agit d'un châssis modulaire porteuse, réalisé en tôle d'acier pliée de 2 mm d'épaisseur. La boîte permet de protéger et de guider la circulation des fluides arrivant par le sol puis de les faire ressortir sur le plan de travail par les top accés. Ils sont 100 cm de largeur et 40 cm de profondeur, ils sont recouverts par des panneaux amovibles en mélamine aluminium de 15 mm d'épaisseur. En option les panneaux peuvent s'assortir aux finitions des plans de travail.

31 - 35 - PLAN DE TRAVAIL

En MDF de 19 mm d'épaisseur plaqués et borduré ébénisterie il possède une structure de maintien et permettent la fixation du panneau frontal. Ils sont pourvus de deux passe-câble avec top aluminium et brosse anti poussière.

32 - PANNEAUX FRONTAUX ET LATERAUX POUR MODULES RÉCEPTION

Fabriqués en MDF de 30 mm d'ép. plaqués et borduré en bois. Ils font partie intégrante de la structure.

33 - 34 - ÉTAGÈRES POUR MODULES RÉCEPTION

Réalisée en verre 12 mm d'épaisseur, elles sont équipées de disques en acier soudés au cristal d'une façon permanente dans le côté inférieur aux quels sont vissés deux supports à clips en métal chromé pour le fissage aux panneaux frontaux

36 - ÉLECTRIFICATION POUR MODULES RÉCEPTION

En plus de deux sortie de câbles le long du panneau frontal, l'électrification des plans de travail peut se faire par un compartiment électrifié muni d'une prise multiple à quatre sorties logée dans une boîte fixé sous le plateau . Le compartiment a accès par une porte abattante sur top des deux côtés de laquelle sont positionnées deux fentes passe-fils avec des brosses anti-poussière

37 - 38 - PANNEAUX BOISERIE

Chaque panneaue est composé de 6 ou 7 planches horizontales 33 cm de hauteur séparées par des entretoises en aluminium texturé. Les parements sont réalisé en MDF de 15 mm d'épaisseur plaqués et bordurés en finitions ébénisteries, ils sont fixés à 2 ou 3 montants verticaux en acier munis de crochets.

39 - ÉTAGÈRES POUR BOISERIE

Faites en panneaux stratifiés ou de verre acide d'épaisseur 8 mm, elles ont une profondeur de 30 cm. Les étagères ne peuvent être utilisées qu'avec par les panneaux boiseries prédisposés, qui sont équipés de rebords en caoutchouc et des fentes permettant de recevoir ces étagères.

42 - STRUCTURES POUR BIBLIOTHEQUES SUSPENDUES AVEC PORTES COULISSANTES
Réalisé en panneaux de particules plaqués et bordé de bois de 19 mm d'épaisseur, ils sont pourvus de rails intégrés dans le haut et dans la bas permettant de recevoir une porte coulissante. Ils viennent se fixer aux structures verticales des boiseries.

TIROIRS ET TIROIRS À DOSSIERS SUSPENDUS : fabriqué en acier laqué à la poudres époxy couleur aluminium, ils ont une profondeur de 50 cm ils sont pourvus de glissières à bille à extraction totale. Ils existent en modules de deux ou trois tiroirs, ou tiroir a dossier suspendu équipés de serrure.

DOSSIERS SUSPENDUS : ils s'insèrent dans le meuble bibliothèque de hauteur 40 cm, ils ont une profondeur suffisante pour les dossiers suspendus d'un entraxe de 33 cm. Réalisé en acier laqué aluminium il coulisse sur des guides à billes.

# TAVOLI E CONSOLE

Tables and Consoles - Tables et Consoles

La struttura portante in acciaio pressopiegato, proposta in versione cromata o laccata, costituisce l'elemento caratterizzante dei tavoli e console della collezione IPONTI. Le fasce sono saldate alle gambe a formare degli elementi a ponte, uniformi, lisci e privi di giunzioni che uniti tra loro, o con i supporti in legno, creano le strutture portanti dei tavoli e delle console. Sono previste configurazioni con 4 supporti metallo o con 2 supporti legno, entrambe disponibili in versioni ad "L", variante che permette di creare delle composizioni di tavoli aggregati o a sormonto (vedi pag. 13 e 27). Vengono fornite smontate; il montaggio, basato su un sistema ad incastro angolare, è semplice e veloce e si conclude con il fissaggio del piano di lavoro, operazione indispensabile per ottenere la stabilità della struttura. I piedini sono parte integrante del sistema di montaggio.

Ogni struttura è dotata di due traversini in acciaio, da agganciare in posizioni prestabilite, che permettono il fissaggio del pannello frontale e delle cassettiere sospese, e di due piastre di giunzione, da avvitare in corrispondenza di una serie di fori già presenti sul lato inferiore delle fasce, da utilizzare per eventuali aggregazioni tra tavoli.

I piani di lavoro sono previsti nelle finiture legno, cristallo o rivestiti in ecopelle, e possono essere dotati uno o due passacavi con relativo passacavo verticale di contenimento. Per i tavoli inoltre esiste una versione elettrificata dotata di sportello laterale che permette l'accesso ad un vano sottopiano con multipresa a 4 uscite.

Per ulteriori specifiche sui componenti, i materiali e relative disponibilità di finiture fare riferimento a quanto riportato nella sezione "Finiture" e "Descrizioni tecniche" da pag. 01 a pag. 05.

The folded-steel supporting frame, offered in chromed or lacquered finish, is the distinguishing element of IPONTI collection. Rails are welded to legs to create unbroken smooth bridge elements which, joined one another or combined with wooden supports, set up table frames.

There are two configurations : with 4 metal supports or with 2 wooden supports, both of them available in a "L" model ; "L" tables let create composition of aggregated tables or overcoming tables. (see on pages 13 and 17). Supporting frames are delivered in a disassembled way but assembly is easy and fast since it is based on a corner joint system. The assembly is completed by work top fastening , an essential step to grant a steady frame. Feet are integral part of assembly system.

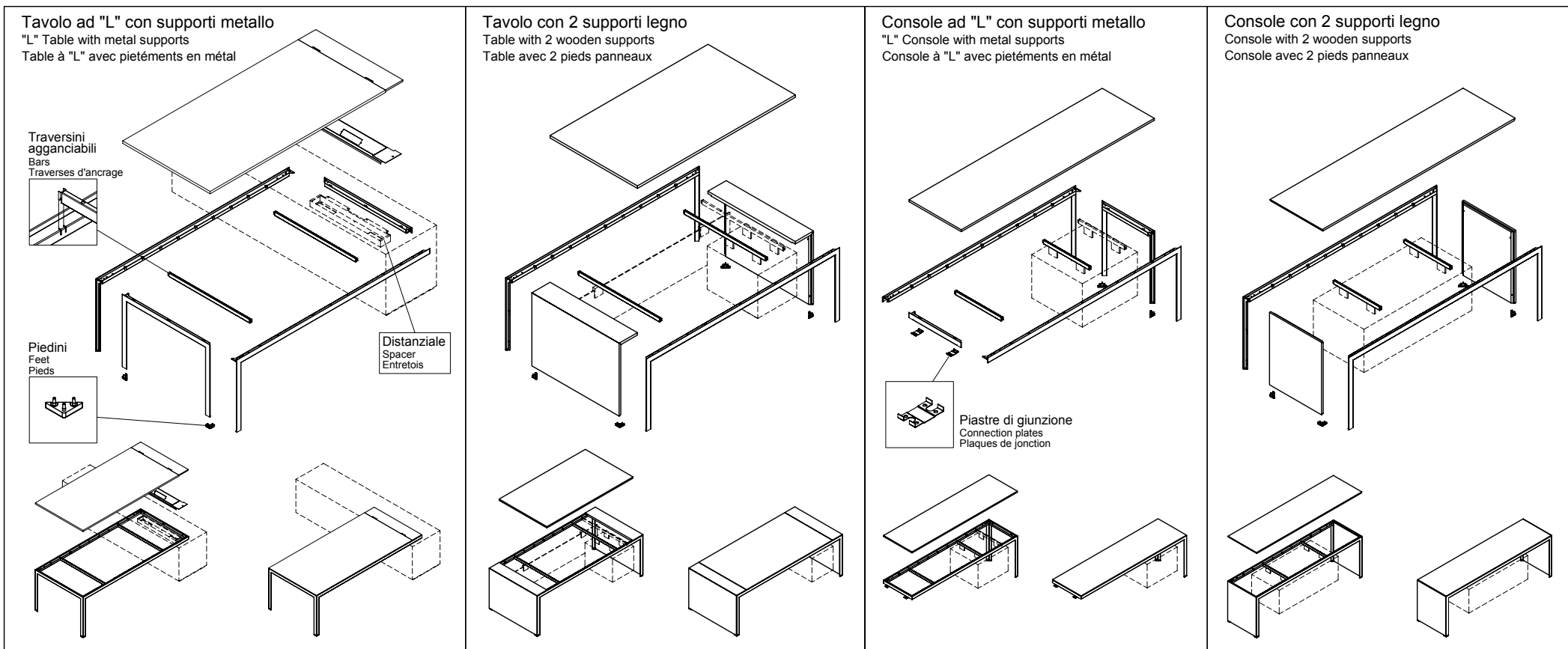
Each frame is equipped with two steel bars, to be hooked in preset positions which allow frontal panel and hung set of drawers anchoring, and with two connection plates to be screwed coinciding with a number of pre-existing holes on the lower side of rails, which are working also for possible aggregations between tables.

Work tops are available in wooden, glass or eco-leather finishes, and can be supplied with one or two cable-outlets with their vertical cable-lift. Tables are also offered in an electrified version, equipped with side door admitting to a hollow underneath the top with a multiple socket with 4 outlets.

For further information about components, materials and concerning finishes availability please refer to what is explained in "Finishes" and "Technical description" chapter, from page 01 to page 05.

La structure porteuse en lame d'acier pliée est proposée en finition chromée ou laquée. Elle représente l'élément principal des tables et consoles de la collection IPONTI. Les structures horizontales et verticales sont soudées entre elles formant ainsi des ponts sans jonctions apparentes, qui assemblés entre eux créent les structures porteuses des tables et consoles. Il y a 4 dimensions de structures, 4 en pieds métal et 2 avec piétements revêtus de bois, les deux disponibles en version type « L » (voir pages 13 et 27). Elles sont fournies démontées, leur assemblage est simple et rapide, il est basé sur un système de jonction angulaire et se termine par la fixation du plateau. Les pieds font parties intégrantes du système de montage, chaque structure est complétée par 2 traverses transversales en acier à fixer à des positions prédéterminées, qui permettent le vissage du panneau frontal et des caissons suspendus et aussi de deux plaques de jonction à fixer en correspondance des trous préexistants dans le côté inférieur des bandes à utiliser pour éventuelles aggregations (voir page 13).

Les plans de travail sont disponibles en placage bois, verre ou avec revêtement en éco-cuir et ils peuvent être pourvus de un ou deux passe-fils avec montée de câble vertical. Il existe aussi une version électrifiée par une porte latérale donnant accès à un compartiment sous le plateau pourvu d'une prise multiple à 4 sorties. Pour les finitions et spécifications particulières voir les chapitres « finitions » et « descriptions techniques » dans les pages de 01 à 05.

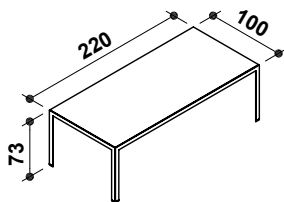




# TAVOLI CON SUPPORTI METALLO

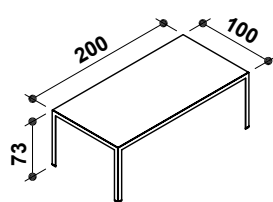
Tables with metal supports - Tables avec piétements métal

Tavolo cm 220x100  
Table cm 220x100  
Table cm 220x100



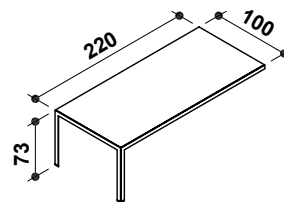
Dati imballo  
packing specific. - données d'emballage  
kg 125 - (67)\* m<sup>3</sup> 0,20 n.pkg 3

Tavolo cm 200x100  
Table cm 200x100  
Table cm 200x100



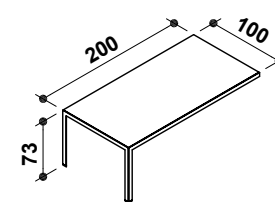
Dati imballo  
packing specific. - données d'emballage  
kg 113 - (63)\* m<sup>3</sup> 0,18 n.pkg 3

Tavolo a "L" cm 220x100  
"L" table cm 220x100  
Table à "L" cm 220x100



Dati imballo  
packing specific. - données d'emballage  
kg 120 - (62)\* m<sup>3</sup> 0,18 n.pkg 3

Tavolo a "L" cm 200x100  
"L" table cm 200x100  
Table à "L" cm 200x100



Dati imballo  
packing specific. - données d'emballage  
kg 108 - (58)\* m<sup>3</sup> 0,17 n.pkg 3

## STRUTTURA CROMATA

CHROMED FRAME - STRUCTURE CHROMÉE

piano finitura legno o laccato opaco wood veneered or mat lacquered top plateau placages bois ou laqué opaque	80000	80010	80002	80012
piano in cristallo laccato lacquered glass top plateau en verre laqué	80100	80110	80102	80112
piano in cristallo acidato laccato mat lacquered glass top plateau en verre acidé laqué	80200	80210	80202	80212
piano in ecopelle eco-leather top plateau en éco-cuir	80300	80310	80302	80312

## STRUTTURA LACCATA

LACQUERED FRAME - STRUCTURE LAQUÉE

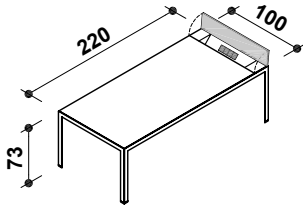
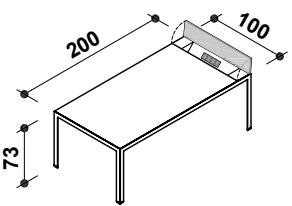
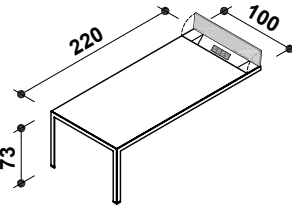
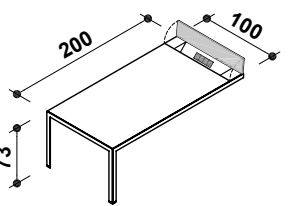
piano finitura legno o laccato opaco wood veneered or mat lacquered top plateau placages bois ou laqué opaque	80050	80060	80052	80062
piano in cristallo laccato lacquered glass top plateau en verre laqué	80150	80160	80152	80162
piano in cristallo acidato laccato mat lacquered glass top plateau en verre acidé laqué	80250	80260	80252	80262
piano in ecopelle eco-leather top plateau en éco-cuir	80350	80360	80352	80362

DATI IMBALLO: packing specific. - données d'emballage

(...)\* = peso con piano legno o ecopelle wood or eco-leather top weight - poids avec plan bois ou éco-cuir

# TAVOLI ELETRIFICATI CON SUPPORTI METALLO

Electrified tables with metal supports - Tables électrifiées avec piétements métal

<p>Tavolo cm 220x100 Table cm 220x100 Table cm 220x100</p>  <p>Dati imballo packing specific. - données d'emballage kg 120 - (66)* m<sup>3</sup> 0,22 n.pkg 4</p>	<p>Tavolo cm 200x100 Table cm 200x100 Table cm 200x100</p>  <p>Dati imballo packing specific. - données d'emballage kg 108 - (62)* m<sup>3</sup> 0,20 n.pkg 4</p>	<p>Tavolo a "L" cm 220x100 "L" table cm 220x100 Table à "L" cm 220x100</p>  <p>Dati imballo packing specific. - données d'emballage kg 115 - (61)* m<sup>3</sup> 0,20 n.pkg 4</p>	<p>Tavolo a "L" cm 200x100 "L" table cm 200x100 Table à "L" cm 200x100</p>  <p>Dati imballo packing specific. - données d'emballage kg 103 - (57)* m<sup>3</sup> 0,19 n.pkg 4</p>
--	---	--	--

## STRUTTURA CROMATA

CHROMED FRAME - STRUCTURE CHROMÉE

piano finitura legno o laccato opaco wood veneered or mat lacquered top plateau placages bois ou laqué opaque	80005	80015	80007	80017
piano in cristallo laccato lacquered glass top plateau en verre laqué	80105	80115	80107	80117
piano in cristallo acidato laccato mat lacquered glass top plateau en verre acidé laqué	80205	80215	80207	80217
piano in ecopelle eco-leather top plateau en éco-cuir	80305	80315	80307	80317

## STRUTTURA LACCATA

LACQUERED FRAME - STRUCTURE LAQUÉE

piano finitura legno o laccato opaco wood veneered or mat lacquered top plateau placages bois ou laqué opaque	80055	80065	80057	80067
piano in cristallo laccato lacquered glass top plateau en verre laqué	80155	80165	80157	80167
piano in cristallo acidato laccato mat lacquered glass top plateau en verre acidé laqué	80255	80265	80257	80267
piano in ecopelle eco-leather top plateau en éco-cuir	80355	80365	80357	80367

DATI IMBALLO: packing specific. - données d'emballage

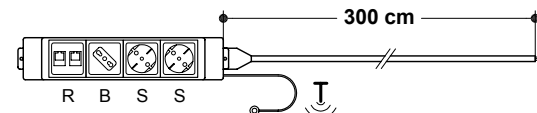
(...)\* = peso con piano legno o ecopelle

wood or eco-leather top weight - poids avec plan bois ou éco-cuir

Configurazione multipresa

Multiple-socket configuration

Configuration de la prise multiple



R= RJ45

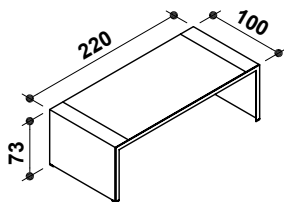
B= BIPASSO

S= SCHUKO

# TAVOLI CON SUPPORTI LEGNO

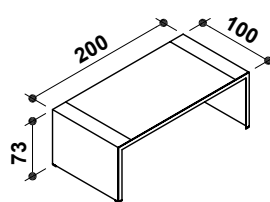
Tables with wooden supports - Tables avec pieds panneaux

Tavolo cm 220x100  
Table cm 220x100  
Table cm 220x100



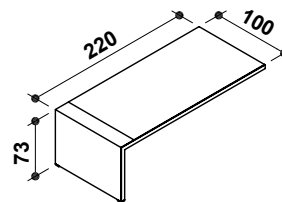
Dati imballo  
packing specific. - données d'emballage  
kg 145 - (90)\* m<sup>3</sup> 0,315 n.pkg 3

Tavolo cm 200x100  
Table cm 200x100  
Table cm 200x100



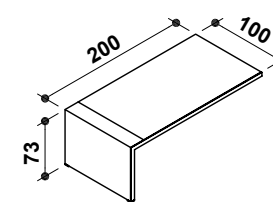
Dati imballo  
packing specific. - données d'emballage  
kg 138 - (87)\* m<sup>3</sup> 0,305 n.pkg 3

Tavolo a "L" cm 220x100  
"L" table cm 220x100  
Table à "L" cm 220x100



Dati imballo  
packing specific. - données d'emballage  
kg 118 - (93)\* m<sup>3</sup> 0,295 n.pkg 3

Tavolo a "L" cm 200x100  
"L" table cm 200x100  
Table à "L" cm 200x100



Dati imballo  
packing specific. - données d'emballage  
kg 112 - (91)\* m<sup>3</sup> 0,285 n.pkg 3

## STRUTTURA CROMATA

CHROMED FRAME - STRUCTURE CHROMÉE

piano finitura legno o laccato opaco wood veneered or mat lacquered top plateau placages bois ou laqué opaque	80001	80011	80003	80013
piano in cristallo laccato lacquered glass top plateau en verre laqué	80101	80111	80103	80113
piano in cristallo acidato laccato mat lacquered glass top plateau en verre acidé laqué	80201	80211	80203	80213
piano in ecopelle eco-leather top plateau en éco-cuir	80301	80311	80303	80313

## STRUTTURA LACCATA

LACQUERED FRAME - STRUCTURE LAQUÉE

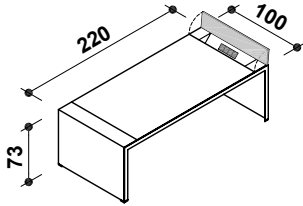
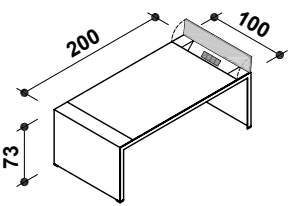
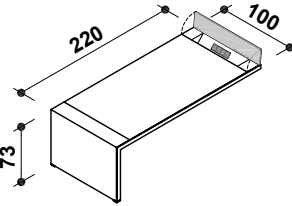
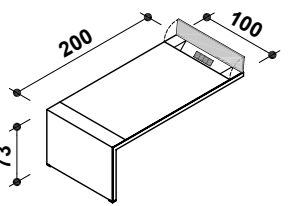
piano finitura legno o laccato opaco wood veneered or mat lacquered top plateau placages bois ou laqué opaque	80051	80061	80053	80063
piano in cristallo laccato lacquered glass top plateau en verre laqué	80151	80161	80153	80163
piano in cristallo acidato laccato mat lacquered glass top plateau en verre acidé laqué	80251	80261	80253	80263
piano in ecopelle eco-leather top plateau en éco-cuir	80351	80361	80353	80363

DATI IMBALLO: packing specific. - données d'emballage

(...)\* = peso con piano legno o ecopelle wood or eco-leather top weight - poids avec plan bois ou éco-cuir

# TAVOLI ELETRIFICATI CON SUPPORTI LEGNO

Electrified tables with wooden supports - Tables électrifiées avec pieds panneaux

<p>Tavolo cm 220x100 Table cm 220x100 Table cm 220x100</p>  <p>Dati imballo packing specific. - données d'emballage kg 145 - (90)* m<sup>3</sup> 0,315 n.pkg 3</p>	<p>Tavolo cm 200x100 Table cm 200x100 Table cm 200x100</p>  <p>Dati imballo packing specific. - données d'emballage kg 138 - (87)* m<sup>3</sup> 0,305 n.pkg 3</p>	<p>Tavolo a "L" cm 220x100 "L" table cm 220x100 Table à "L" cm 220x100</p>  <p>Dati imballo packing specific. - données d'emballage kg 118 - (93)* m<sup>3</sup> 0,295 n.pkg 3</p>	<p>Tavolo a "L" cm 200x100 "L" table cm 200x100 Table à "L" cm 200x100</p>  <p>Dati imballo packing specific. - données d'emballage kg 112 - (91)* m<sup>3</sup> 0,285 n.pkg 3</p>
---	--	---	---

## STRUTTURA CROMATA

CHROMED FRAME - STRUCTURE CHROMÉE

piano finitura legno o laccato opaco wood veneered or mat lacquered top plateau placages bois ou laqué opaque	80006	80016	80008	80018
piano in cristallo laccato lacquered glass top plateau en verre laqué	80106	80116	80108	80118
piano in cristallo acidato laccato mat lacquered glass top plateau en verre acidé laqué	80206	80216	80208	80218
piano in ecopelle eco-leather top plateau en éco-cuir	80306	80316	80308	80318

## STRUTTURA LACCATA

LACQUERED FRAME - STRUCTURE LAQUÉE

piano finitura legno o laccato opaco wood veneered or mat lacquered top plateau placages bois ou laqué opaque	80056	80066	80058	80068
piano in cristallo laccato lacquered glass top plateau en verre laqué	80156	80166	80158	80168
piano in cristallo acidato laccato mat lacquered glass top plateau en verre acidé laqué	80256	80266	80258	80268
piano in ecopelle eco-leather top plateau en éco-cuir	80356	80366	80358	80368

DATI IMBALLO: packing specific. - données d'emballage

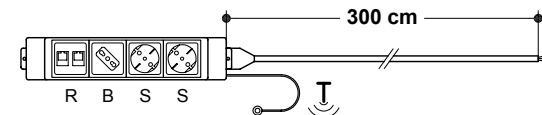
(...)\* = peso con piano legno o ecopelle

wood or eco-leather top weight - poids avec plan bois ou éco-cuir

Configurazione multipresa

Multiple-socket configuration

Configuration de la prise multiple



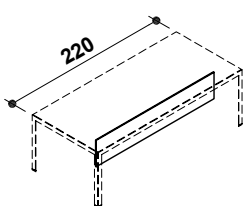
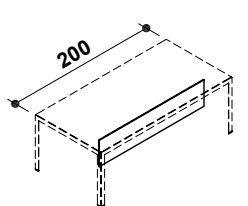
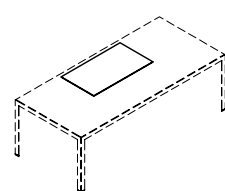
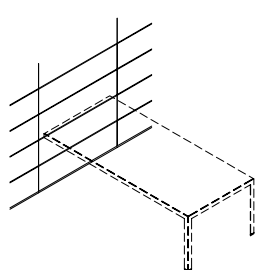
R= RJ45

B= BIPASSO

S= SCHUKO

# OPTIONALS PER TAVOLI

Optionals for tables - accessoires pour tables

<p>Pannello frontale per tavoli L. 220 cm Frontal panel for tables L. 220 cm Panneau frontal pour tables L. 220 cm</p>  <p>Dati imballo packing specific. - données d'emballage kg 18 - (5)* m<sup>3</sup> 0,02 n.pkg 1</p>	<p>Pannello frontale per tavoli L. 200 cm Frontal panel for tables L. 200 cm Panneau frontal pour tables L. 200 cm</p>  <p>Dati imballo packing specific. - données d'emballage kg 15 - (5)* m<sup>3</sup> 0,02 n.pkg 1</p>	<p>Sottomano 80x50 cm Writing pad 80x50 cm Sous mains 80x50 cm</p>  <p>Dati imballo packing specific. - données d'emballage kg 3 m<sup>3</sup> 0,015 n.pkg 1</p>	<p>Kit per fissaggio al pannello boiserie Kit for boiserie panel fixing Kit pour fixation au panneau boiserie</p>  <p>Dati imballo packing specific. - données d'emballage kg 0,5 m<sup>3</sup> 0,005 n.pkg 1</p>
--	---	---	--

## LEGNO - WOOD - BOIS

finitura legno o laccato opaco wood veneered or mat lacquered placages bois ou laqué opaque	80900	80910	-	-
---	-------	-------	---	---

## CRISTALLO - GLASS - VERRE

cristallo laccato mat white lacquered glass verre acidé laqué blanc	80901	80911	-	-
cristallo acidato laccato mat lacquered glass verre acidé laqué	80902	80912	-	-

## CUOIO - LEATHER - CUIR

cuoio leather cuir	-	-	80999	-
--------------------------	---	---	-------	---

## METALLO - METAL - MÉTAL

metallo metal métal	-	-	-	80998
---------------------------	---	---	---	-------

DATI IMBALLO: packing specific. - données d'emballage

(...)\* = peso con pannello legno wood panel weight - poids avec panneau bois

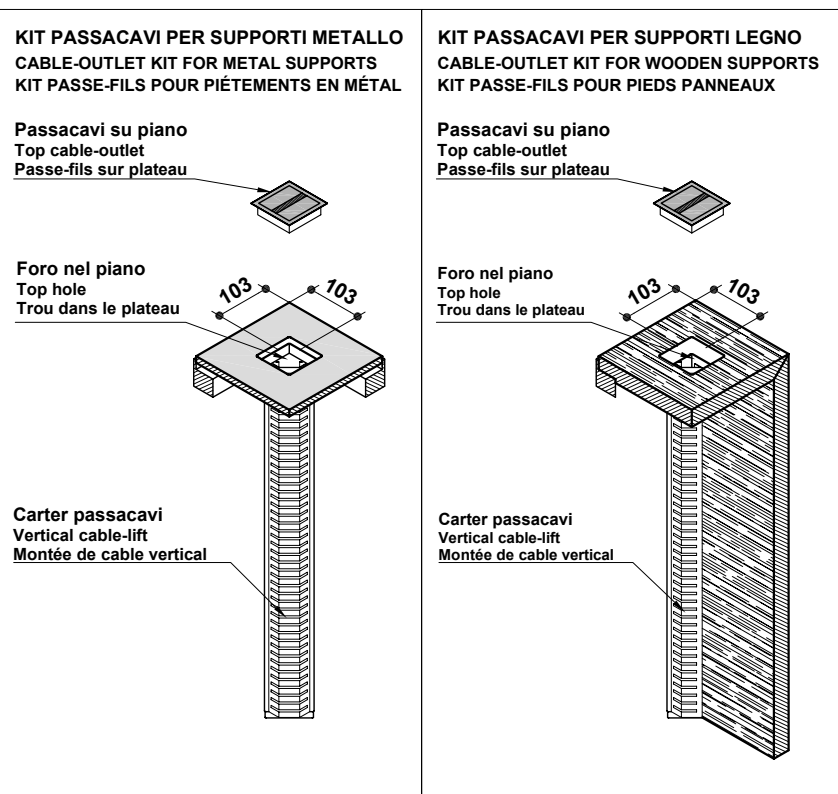
NOTA : i pannelli frontali NON possono essere montati su tavoli a sormonto (vedi pag 14 e 19)

WARNING : frontal panels CAN'T BE ASSEMBLED on overcomng tables (see on pages 14 and 19)

ATTENTION : les panneaux frontaux NE PEUVENT PAS être montés sur tables à plans décales (voir page 14 et 19)

# OPTIONALS PER TAVOLI - FORATURA PER PASSAGGIO CAVI

Optionals for tables - Arrangement for cable management    Accessoires pour tables - Prédiposition pour passage des câbles



Ogni kit passacavi comprende: un passacavi in metallo su piano, disponibile nei colori BI o NE, la foratura del piano di lavoro e un carter passacavi, in metallo cromato, da fissare ai supporti mediante un sistema di ganci e clip.

La foratura per i kit passacavi può essere eseguita a destra o a sinistra sul piano di lavoro, oppure nei due angoli laterali (posizione reversibile). Per ogni posizione è stato creato un codice identificativo inequivocabile, ma rimane comunque **INDISPENSABILE** associare il codice della foratura al codice del tavolo su cui si desidera venga eseguita.

Cable-outlets kit includes: a metal cable-outlet on top, available in white (BI) or black (NE) colour, hole on work top and metal chromed vertical cable-lift to be fixed to supports by means of a hooks and clips system.

The hole for cable-outlet kit can be manufactured on the right or left side of work top, otherwise in the two lateral corners (reversible position). For each hole position there is a specific identificative code, however the hole code **MUST BE ALWAYS** coupled with the code of its designed table.

Chaque kit passe-câbles comprend : un passe-fil métallique sur le top, disponible dans les coloris blanc (BI) ou noir (NE), le perçage du plateau de travail et une montée de câble verticale en métal chromé à fixer aux piétements avec crochets et clips.

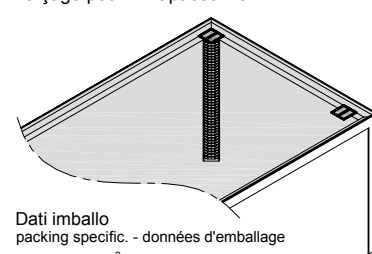
Les kits passe câbles sont positionnés individuellement à la demande dans les angles supérieurs à droite ou à gauche ou par deux dans les deux angles. Pour chaque position correspond un code d'identification, il est **INDISPENSABILE** d'associer le code correspondant au perçage au code du bureau à percer.

## TAVOLI h 73 cm - CON SUPPORTI METALLO

TABLES 73 cm H - WITH METAL SUPPORTS

TABLES H 73 cm - AVEC PIÉTEMENTS EN MÉTAL

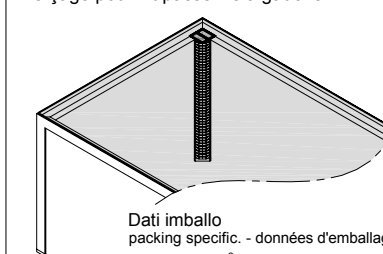
Foratura per 2 kit passacavi  
Holes for 2 cable-outlets kit  
Perçage pour 2 kit passe-fils



Dati imballo  
packing specific. - données d'emballage  
kg 1 m<sup>3</sup> 0,01 n.pkg 1

80960

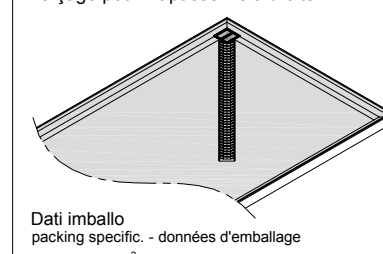
Foratura per kit passacavi a sx  
Left hole for cable-outlet kit  
Perçage pour kit passe-fils à gauche



Dati imballo  
packing specific. - données d'emballage  
kg 1 m<sup>3</sup> 0,01 n.pkg 1

80970

Foratura per kit passacavi a dx  
Right hole for cable-outlet kit  
Perçage pour kit passe-fils à droite



Dati imballo  
packing specific. - données d'emballage  
kg 1 m<sup>3</sup> 0,01 n.pkg 1

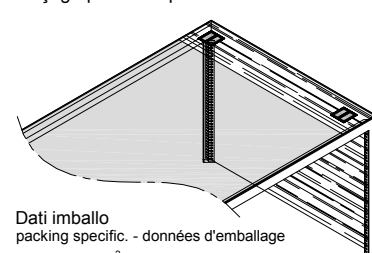
80980

## TAVOLI h 73 cm - CON SUPPORTI LEGNO

TABLES 73 cm H - WITH WOODEN SUPPORTS

TABLES H 73 cm - AVEC PIÉTEMENTS EN BOIS

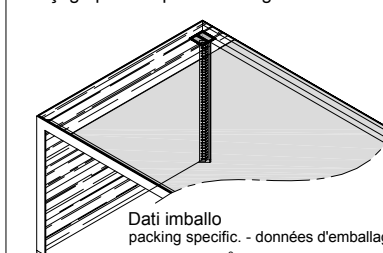
Foratura per 2 kit passacavi  
Holes for 2 cable-outlets kit  
Perçage pour 2 kit passe-fils



Dati imballo  
packing specific. - données d'emballage  
kg 1 m<sup>3</sup> 0,01 n.pkg 1

80961

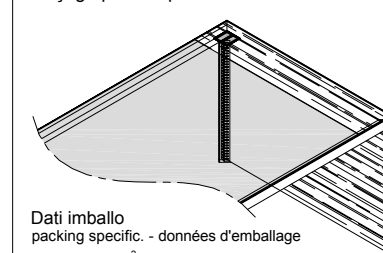
Foratura per kit passacavi a sx  
Left hole for cable-outlet kit  
Perçage pour kit passe-fils à gauche



Dati imballo  
packing specific. - données d'emballage  
kg 1 m<sup>3</sup> 0,01 n.pkg 1

80971

Foratura per kit passacavi a dx  
Right hole for cable-outlet kit  
Perçage pour kit passe-fils à droite



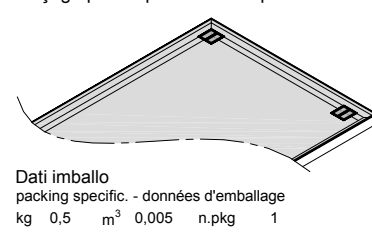
Dati imballo  
packing specific. - données d'emballage  
kg 1 m<sup>3</sup> 0,01 n.pkg 1

80981

## TAVOLI A "L" h 73 cm

"L" TABLES 73 cm H    TABLES À "L" H 73 cm

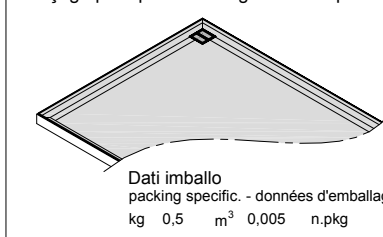
Foratura per 2 passacavi su piano  
Holes for 2 cable-outlets on top  
Perçage pour 2 passe-fils sur plateau



Dati imballo  
packing specific. - données d'emballage  
kg 0,5 m<sup>3</sup> 0,005 n.pkg 1

80962

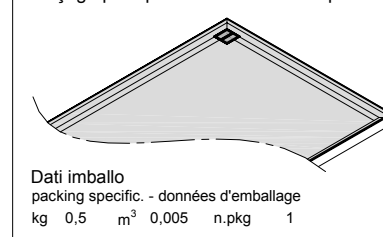
Foratura per passacavi su piano a sx  
Left hole for cable-outlet on top  
Perçage pour passe-fils à gauche sur plateau



Dati imballo  
packing specific. - données d'emballage  
kg 0,5 m<sup>3</sup> 0,005 n.pkg 1

80972

Foratura per passacavi su piano a sx  
Right hole for cable-outlet on top  
Perçage pour passe-fils à droite sur plateau



Dati imballo  
packing specific. - données d'emballage  
kg 0,5 m<sup>3</sup> 0,005 n.pkg 1

80982

# CONSOLE - APPLICAZIONI COMPLANARI

Consoles - coplanar applications - Consoles - applications coplanaires

Tra le svariate tipologie di utilizzo delle console h 73 cm esiste la possibilità di aggregazione con i tavoli.

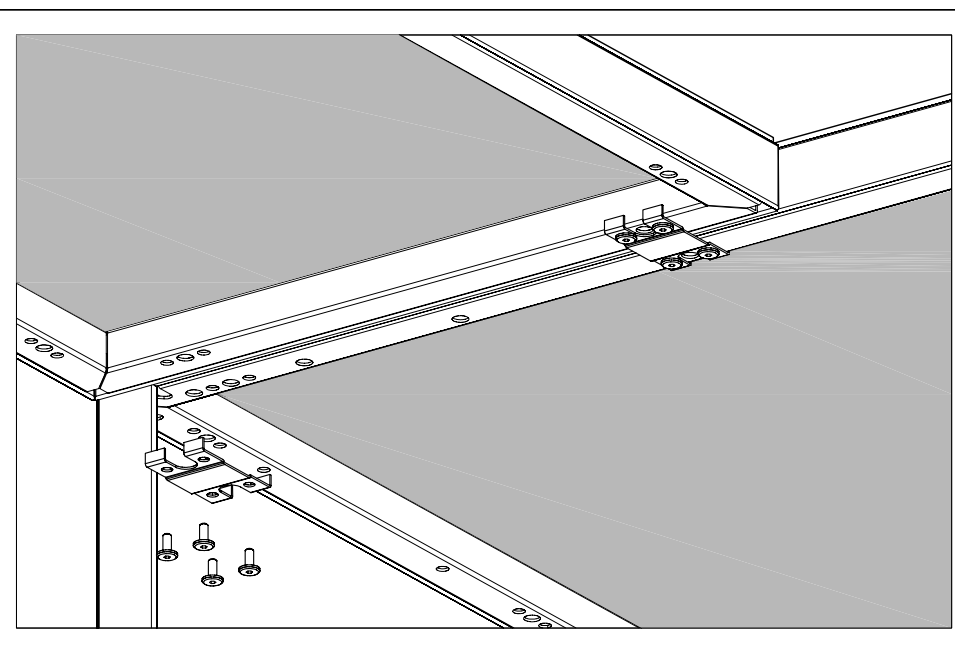
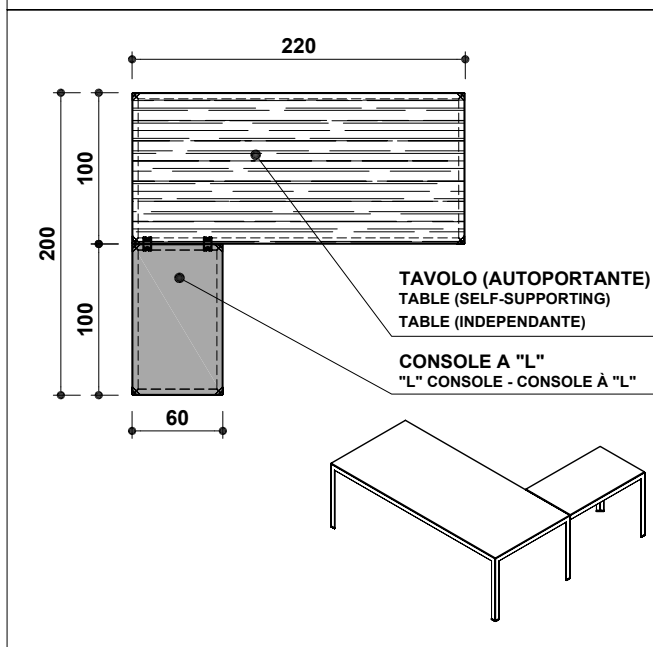
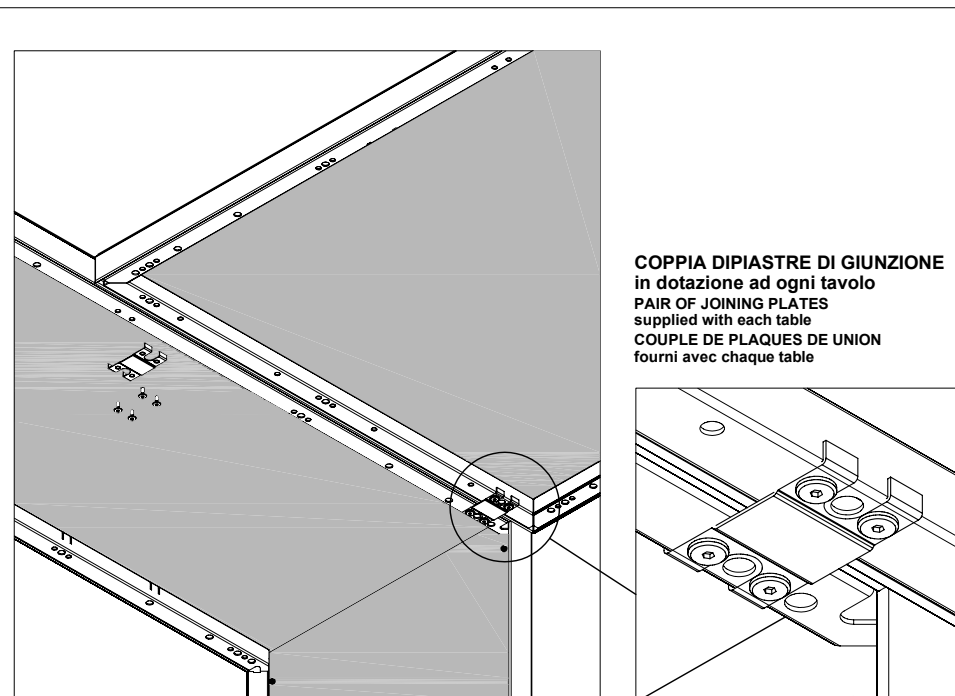
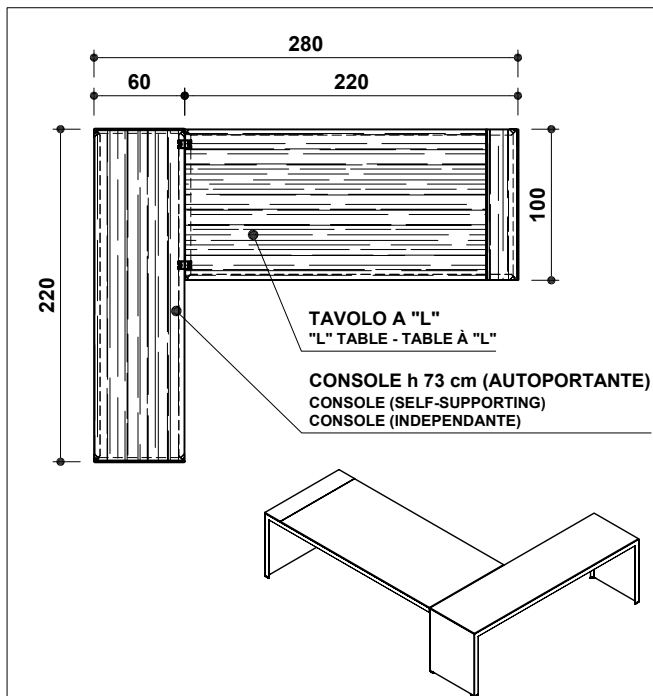
Aggregate ai tavoli, le console assumono il ruolo di terminale coplanare. È possibile scegliere di unire tavoli e console autoportanti (con 4 supporti metallo o 2 supporti legno) preservando la possibilità di separarli in qualsiasi momento; oppure utilizzando un tavolo ad "L" unito ad una console autoportante o viceversa un tavolo autoportante ad una console ad "L", ottenere delle composizioni statiche ma con un costo complessivo inferiore. In entrambi i casi è comunque possibile la reversibilità destra/sinistra, ma in presenza di forature per passacavi questo vantaggio potrebbe essere compromesso.

Tutte le console possono essere accessoriate di cassettiere sospese o su ruote.

In the wide range of application consoles, there is also the opportunity to aggregate consoles h 73 cm with tables. In this way a console works as a coplanar terminal. Tables and supporting consoles (with 4 metal supports or with 2 wooden supports) can be assembled even though keeping the possibility to separate them in any moment;

otherwise, unchanging and cheaper composition can be realized by joining one "L" table on a supporting table to "L" console. Both solutions are left / right reversible, but in case of cable-outlets holes, this advantage could be compromised. All kind of console can be enhanced with hanging or on wheels set of drawers.

Il y a différentes possibilités d'utiliser les bureaux avec les consoles et retours coplanaires. Rapprocher des plans de travail et des retours indépendants avec 4 pieds métal ou 2 pieds avec piétements en bois en maintenant la possibilité de les séparer dans le prochain, tandis que prendre des plans de travail en « L » et les fixer sur une console auto porteuses ou le contraire, ces deux dernières compositions statiques étant économiquement plus avantageuses. Dans tous les cas elles permettent la réversibilité droite / gauche des compositions. Attention le positionnement du passe-fils passe câble en plateau peu compromettre cette réversibilité. Toutes les consoles et retours peuvent recevoir des caissons suspendus ou sur roulettes.



# CONSOLE - APPLICAZIONI A SORMONTO

Consoles - overcoming applications - Consoles - retours à plans décales

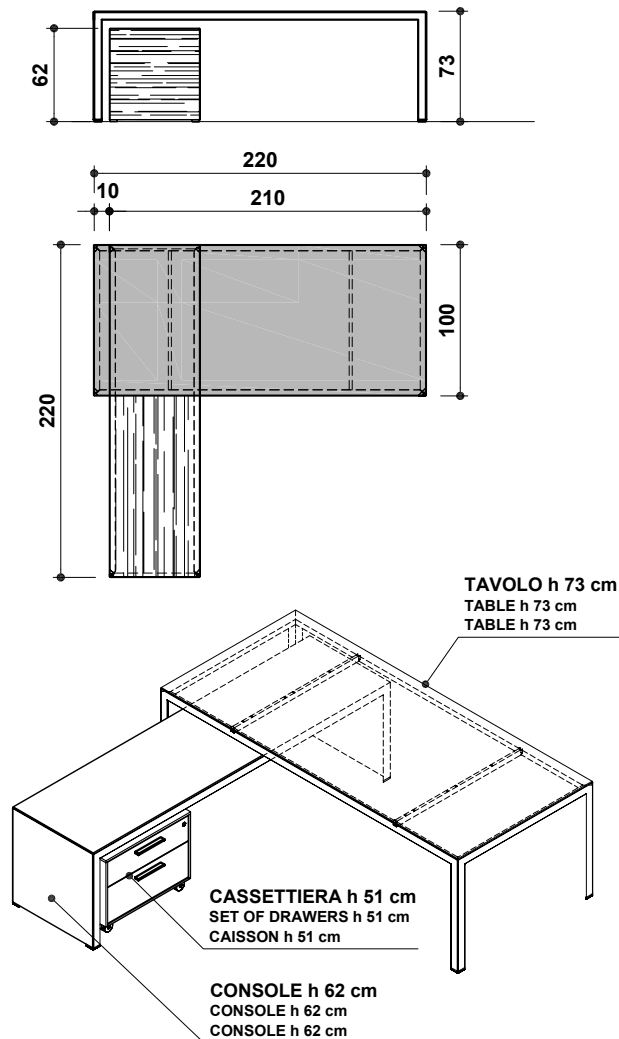
Le console h 62 cm oltre alla loro funzione di mobile di servizio, si prestano per soluzioni a sormonto: in forma libera, sotto a qualsiasi tavolo o console h 73 cm, o in posizione fissa, collegate ad un tavolo ad "L" tramite un distanziale portante. Le console portanti sono dotate di due fori laterali per passacavi, entrambi predisposti per il fissaggio del distanziale, soluzione che le rende reversibili in fase di montaggio. Il distanziale portante deve essere ordinato a parte; disponibile nei colori BI o NE, è fornito in kit con un passacavi su piano dello stesso colore e di due passacavi verticali cromati.

In addition to their side cabinet role, console 62 cm h are also suitable for overcoming solution: freely placed underneath any kind of 73 cm h table or console, or fixed to "L" table by means of supporting spacer. Supporting consoles are equipped with two lateral holes for cable outlets which are both arranged for spacer fastening in a reversible way under assembling. Supporting spacer must be commanded separately, is available in white (BI) or black (NE) colours, and is supplied in a kit with top cable outlet of the same colour and two chromed vertical cable-lifts.

Comme pour les meubles retours, les consoles hauteur 62 cm peuvent être utilisées comme des meubles libres sous toutes les tables ou consoles de hauteur 73 cm ou en position de meuble porteur, dans ce cas elles sont reliées par une entretoise. Les consoles porteuses sont pourvues de deux trous pour passe-câbles et prédisposées pour la fixation d'une entretoise réversible. Cette entretoise doit être commandée spécifiquement, elle est disponible dans les finitions blanc (BI) ou noir (NE) elle est fournie dans un kit avec un passe-fils sur le plateau de même coloris et deux montées de câble vertical chromées.

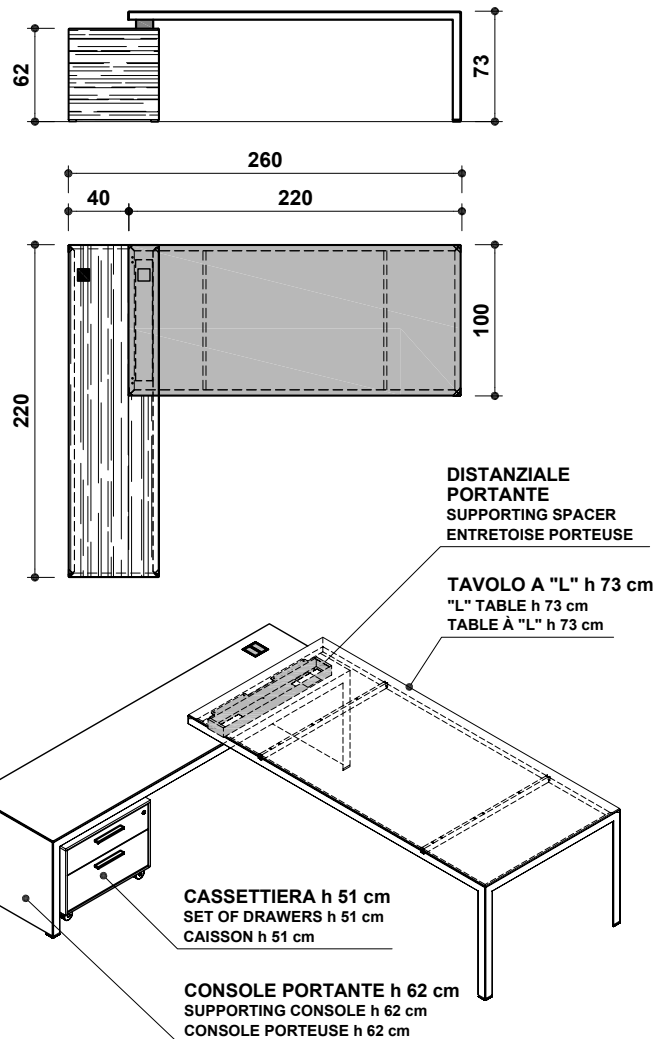
## Console h 62 cm - Posizione sottopiano

Console 62 cm h - Underneath top position  
Console h 62 cm - Position sous plateau



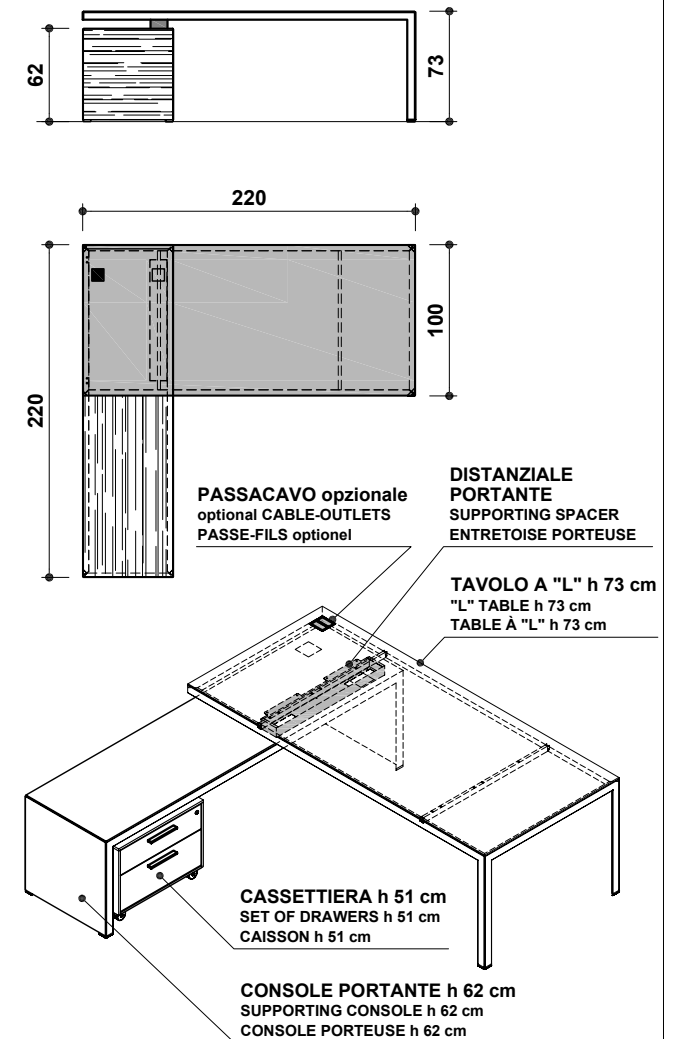
## Console portante - Sormonto parziale

Supporting console - Partial overcoming  
Console porteuse - Plan décalé partiel



## Console portante - Sormonto totale

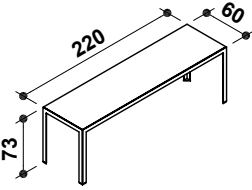
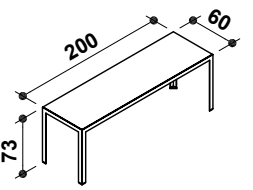
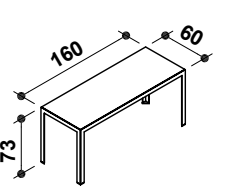
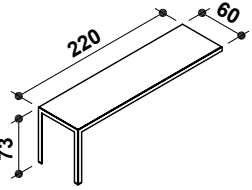
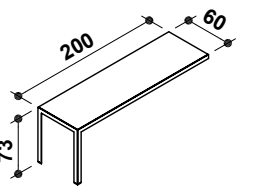
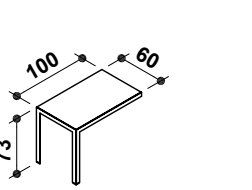
Supporting console - Total overcoming  
Console porteuse - Plan décalé total





# CONSOLE CON SUPPORTI METALLO - h 73 cm

Consoles with metal supports H 73 cm - Consoles avec piétements en métal h 73 cm

<p>Console cm 220x60 Console cm 220x60 Console cm 220x60</p>  <p>Dati imballo packing specific. - données d'emball. kg 72 - (41)* m<sup>3</sup> 0,115 n.pkg 3</p>	<p>Console cm 200x60 Console cm 200x60 Console cm 200x60</p>  <p>Dati imballo packing specific. - données d'emball. kg 68 - (40)* m<sup>3</sup> 0,096 n.pkg 3</p>	<p>Console cm 160x60 Console cm 160x60 Console cm 160x60</p>  <p>Dati imballo packing specific. - données d'emball. kg 60 - (38)* m<sup>3</sup> 0,066 n.pkg 3</p>	<p>Console "L" cm 220x60 "L" console cm 220x60 Console "L" cm 220x60</p>  <p>Dati imballo packing specific. - données d'emball. kg 68 - (37)* m<sup>3</sup> 0,102 n.pkg 3</p>	<p>Console "L" cm 200x60 "L" console cm 200x60 Console "L" cm 200x60</p>  <p>Dati imballo packing specific. - données d'emball. kg 62 - (36)* m<sup>3</sup> 0,082 n.pkg 3</p>	<p>Console "L" cm 100x60 "L" console cm 100x60 Console "L" cm 100x60</p>  <p>Dati imballo packing specific. - données d'emball. kg 34 - (20)* m<sup>3</sup> 0,048 n.pkg 3</p>
--	--	--	--	--	--

## STRUTTURA CROMATA

CHROMED FRAME - STRUCTURE CHROMÉE

piano finitura legno o laccato opaco wood veneered or mat lacquered top plateau placages bois ou laqué opaque	81000	81010	81030	81002	81012	81042
piano in cristallo laccato lacquered glass top plateau en verre laqué	81100	81110	81130	81102	81112	81142
piano in cristallo acidato laccato mat lacquered glass top plateau en verre acide laqué	81200	81210	81230	81202	81212	81242
piano in ecopelle eco-leather top plateau en éco-cuir	81300	81310	81330	81302	81312	81342

## STRUTTURA LACCATA

LACQUERED FRAME - STRUCTURE LAQUÉE

piano finitura legno o laccato opaco wood veneered or mat lacquered top plateau placages bois ou laqué opaque	81050	81060	81080	81052	81062	81092
piano in cristallo laccato lacquered glass top plateau en verre laqué	81150	81160	81180	81152	81162	81192
piano in cristallo acidato laccato mat lacquered glass top plateau en verre acide laqué	81250	81260	81280	81252	81262	81292
piano in ecopelle eco-leather top plateau en éco-cuir	81350	81360	81380	81352	81362	81392

DATI IMBALLO: packing specific. - données d'emballage

(...)\* = peso con piano legno o ecopelle wood or eco-leather top weight - poids avec plan bois ou éco-cuir

# CONSOLE CON SUPPORTI LEGNO - h 73 cm

Consoles with wooden supports H 73 cm - Consoles avec pieds panneaux H 73 cm

<p>Console cm 220x60 Console cm 220x60 Console cm 220x60</p> <p>Dati imballo packing specific. - données d'emballage kg 56 m<sup>3</sup> 0,036 n.pkg 2</p>	<p>Console cm 200x60 Console cm 200x60 Console cm 200x60</p> <p>Dati imballo packing specific. - données d'emballage kg 55 m<sup>3</sup> 0,034 n.pkg 2</p>	<p>Console cm 160x60 Console cm 160x60 Console cm 160x60</p> <p>Dati imballo packing specific. - données d'emballage kg 52 m<sup>3</sup> 0,030 n.pkg 2</p>	<p>Console "L" cm 220x60 "L" console cm 220x60 Console "L" cm 220x60</p> <p>Dati imballo packing specific. - données d'emballage kg 53 m<sup>3</sup> 0,030 n.pkg 2</p>	<p>Console "L" cm 200x60 "L" console cm 200x60 Console "L" cm 200x60</p> <p>Dati imballo packing specific. - données d'emballage kg 52 m<sup>3</sup> 0,027 n.pkg 2</p>	<p>Console "L" cm 100x60 "L" console cm 100x60 Console "L" cm 100x60</p> <p>Dati imballo packing specific. - données d'emballage kg 27 m<sup>3</sup> 0,017 n.pkg 2</p>
--	--	--	--	--	--

## STRUTTURA CROMATA

CHROMED FRAME - STRUCTURE CHROMÉE

piano finitura legno o laccato opaco wood veneered or mat lacquered top plateau placages bois ou laqué opaque	81001	81011	81031	81003	81013	81043
---	-------	-------	-------	-------	-------	-------

## STRUTTURA LACCATA

LACQUERED FRAME - STRUCTURE LAQUÉE

piano finitura legno o laccato opaco wood veneered or mat lacquered top plateau placages bois ou laqué opaque	81051	81061	81081	81053	81063	81093
---	-------	-------	-------	-------	-------	-------

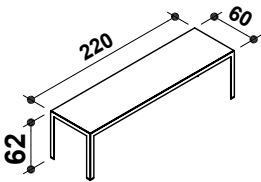
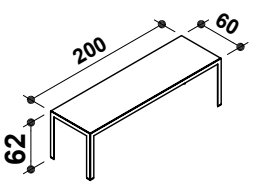
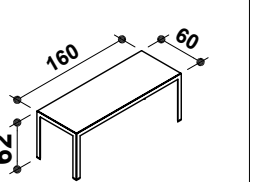
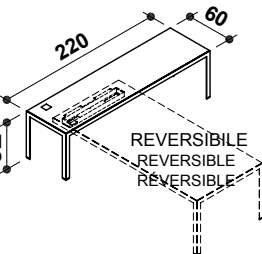
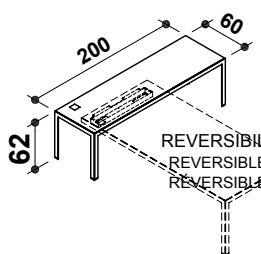
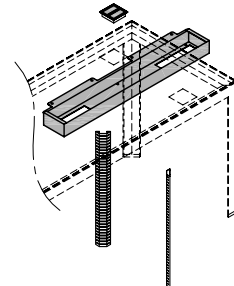
# OPTIONALS PER CONSOLE h 73 cm - FORATURA PER PASSAGGIO CAVI

Optionals for console h 73 cm - Arrangement for cable managment    Accessoires pour console h 73 cm- Prédiposition pour passage des câbles

<p>Ogni kit passacavi comprende: un passacavi in metallo su piano, disponibile nei colori BI o NE, la foratura del piano di lavoro e un carter passacavi removibile, in metallo cromato (vedi schema a pag. 12). La foratura per i kit passacavi può essere eseguita a destra o a sinistra sul piano di lavoro. Per ogni posizione esiste un codice identificativo inequivocabile, ma rimane comunque INDISPENSABILE associare il codice della foratura al codice della console su cui si desidera venga eseguita.</p> <p>Cable-outlets kit includes: a metal cable-outlet on top, available in white (BI) or black (NE) colour, hole on work top and a removable vertical cable-lift made of chromed metal (see sketch on page 12). The hole for cable-outlet kit can be manufactured on the right or left side of work top. For each hole position there is a specific identificative code, however the hole code MUST BE ALWAYS coupled with the code of its designed table.</p> <p>Chaque kit passe-câbles comprend : un perçage du plan de travail avec un passe-fils en métal sur plan de travail, disponible dans les coloris blanc (BI) ou noir (NE) et une montée de câble vertical en métal chromé. Les perçages peuvent être fait à droite ou à gauche ou dans les deux angles latéraux (position réversible). Pour chaque position il y a une code d'identification catégorique, mais il est INDISPENSABILE associer le code du perçage au code du bureau à percer.</p>	<p>Foratura per kit passacavi a sx per console con supporti metallo h73 cm Left hole for Cable-outlet kit for tables with metal supports h 73 cm Perçage pour kit passe-fils à gauche pour consoles avec piétements en métal h 73 cm</p> <p>Dati imballo packing specific. - données d'emballage kg 00 m<sup>3</sup> 0,00 n.pkg 00</p>	<p>Foratura per kit passacavi a dx per console con supporti metallo h73 cm Right holefor Cable-outlet kit for consoles with metal supports h 73 cm Perçage pour kit passe-fils à droite pour consoles avec piétements en métal h 73 cm</p> <p>Dati imballo packing specific. - données d'emballage kg 00 m<sup>3</sup> 0,00 n.pkg 00</p>	<p>Foratura per kit passacavi a sx per console con supporti legno h73 cm Left hole for Cable-outlet kit for consoles with wooden supports h 73 cm Perçage pour kit passe-fils à gauche pour consoles avec pieds panneaux h 73 cm</p> <p>Dati imballo packing specific. - données d'emballage kg 00 m<sup>3</sup> 0,00 n.pkg 00</p>	<p>Foratura per kit passacavi a dx per console con supporti legno h73 cm Right holefor Cable-outlet kit for consoles with wooden supports h 73 cm Perçage pour kit passe-fils à droite pour consoles avec pieds panneaux h 73 cm</p> <p>Dati imballo packing specific. - données d'emballage kg 00 m<sup>3</sup> 0,00 n.pkg 00</p>
	81970	81980	81971	81981

# CONSOLE CON SUPPORTI METALLO - h 62 cm

Consoles with metal supports H 62 cm - Consoles avec piétements en métal h 62 cm

<p>Console cm 220x60 Console cm 220x60 Console cm 220x60</p>  <p>Dati imballo packing specific. - données d'emball. kg 72 - (41)* m<sup>3</sup> 0,115 n.pkg 3</p>	<p>Console cm 200x60 Console cm 200x60 Console cm 200x60</p>  <p>Dati imballo packing specific. - données d'emball. kg 68 - (40)* m<sup>3</sup> 0,096 n.pkg 3</p>	<p>Console cm 160x60 Console cm 160x60 Console cm 160x60</p>  <p>Dati imballo packing specific. - données d'emball. kg 60 - (38)* m<sup>3</sup> 0,066 n.pkg 3</p>	<p>Console portante cm 220x60 Supporting console cm 220x60 Console porteuse cm 220x60</p>  <p>Dati imballo packing specific. - données d'emball. kg 72 - (41)* m<sup>3</sup> 0,115 n.pkg 3</p>	<p>Console portante cm 200x60 Supporting console cm 200x60 Console porteuse cm 200x60</p>  <p>Dati imballo packing specific. - données d'emball. kg 68 - (40)* m<sup>3</sup> 0,096 n.pkg 3</p>	<p>Kit distanziale Spacer kit Kit entretoise</p>  <p>Dati imballo packing specific. - données d'emball. kg 2 m<sup>3</sup> 0,013 n.pkg 1</p>
--	--	---	---	---	---

## STRUTTURA CROMATA

CHROMED FRAME - STRUCTURE CHROMÉE

piano finitura legno o laccato opaco wood veneered or mat lacquered top plateau placages bois ou laqué opaque	81005	81015	81035	81007 + 81991	81017 + 81991	81991
piano in cristallo laccato lacquered glass top plateau en verre laqué	81105	81115	81135	-	-	-
piano in cristallo acidato laccato mat lacquered glass top plateau en verre acidé laqué	81205	81215	81235	-	-	-
piano in ecopelle eco-leather top plateau en éco-cuir	81305	81315	81335	-	-	-

## STRUTTURA LACCATA

LACQUERED FRAME - STRUCTURE LAQUÉE

piano finitura legno o laccato opaco wood veneered or mat lacquered top plateau placages bois ou laqué opaque	81055	81065	81085	81057 + 81991	81067 + 81991	81991
piano in cristallo laccato lacquered glass top plateau en verre laqué	81155	81165	81185	-	-	-
piano in cristallo acidato laccato mat lacquered glass top plateau en verre acidé laqué	81255	81265	81285	-	-	-
piano in ecopelle eco-leather top plateau en éco-cuir	81355	81365	81385	-	-	-

DATI IMBALLO: packing specific. - données d'emballage

(...)\* = peso con piano legno o ecopelle wood or eco-leather top weight - poids avec plan bois ou éco-cuir

# CONSOLE CON SUPPORTI LEGNO - h 62 cm

Consoles with wooden supports H 62 cm - Consoles avec pieds panneaux h 62 cm

<p>Console cm 220x60 Console cm 220x60 Console cm 220x60</p> <p>Dati imballo packing specific. - données d'emball. kg 56 m<sup>3</sup> 0,036 n.pkg 2</p>	<p>Console cm 200x60 Console cm 200x60 Console cm 200x60</p> <p>Dati imballo packing specific. - données d'emball. kg 55 m<sup>3</sup> 0,034 n.pkg 2</p>	<p>Console cm 160x60 Console cm 160x60 Console cm 160x60</p> <p>Dati imballo packing specific. - données d'emball. kg 52 m<sup>3</sup> 0,030 n.pkg 2</p>	<p>Console portante cm 220x60 Supporting console cm 220x60 Console porteuse cm 220x60</p> <p>Dati imballo packing specific. - données d'emball. kg 56 m<sup>3</sup> 0,036 n.pkg 2</p>	<p>Console portante cm 200x60 Supporting console cm 200x60 Console porteuse cm 200x60</p> <p>Dati imballo packing specific. - données d'emball. kg 55 m<sup>3</sup> 0,034 n.pkg 2</p>	<p>Kit distanziale Spacer kit Kit entretoise</p> <p>Dati imballo packing specific. - données d'emball. kg 52 m<sup>3</sup> 0,030 n.pkg 2</p>
--	--	--	---	---	--

## STRUTTURA CROMATA CHROMED FRAME - STRUCTURE CHROMÉE

piano finitura legno o laccato opaco wood veneered or mat lacquered top plateau placages bois ou laqué opaque	81006	81016	81036	81008 + 81990	81018 + 81992	81992
---	-------	-------	-------	---------------	---------------	-------

## STRUTTURA LACCATA LACQUERED FRAME - STRUCTURE LAQUÉE

piano finitura legno o laccato opaco wood veneered or mat lacquered top plateau placages bois ou laqué opaque	81056	81066	81086	81058 + 81990	81068 + 81992	81992
---	-------	-------	-------	---------------	---------------	-------

## OPTIONALS PER CONSOLE h 62 cm - FORATURA PER PASSAGGIO CAVI

Optionals for console h 62 cm - Arrangement for cable management Accessoirs pour console h 62 cm- Prédiposition pour passage des câbles

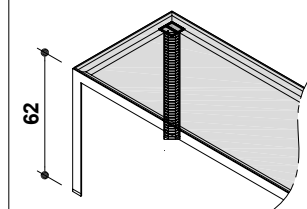
Ogni kit passacavi comprende: un passacavi in metallo su piano, disponibile nei colori BI o NE, la foratura del piano di lavoro e un carter passacavi removibile, in metallo cromato (vedi schema a pag. 12).  
La foratura per i kit passacavi può essere eseguita a destra o a sinistra sul piano di lavoro. Per ogni posizione è stato creato un codice identificativo inequivocabile, ma rimane comunque **INDISPENSABILE** associare il codice della foratura al codice della console su cui si desidera venga eseguita.

Cable-outlets kit includes: a metal cable-outlet on top, available in white (BI) or black (NE) colour, hole on work top and a removable vertical cable-lift made of chromed metal (see sketch on page 12).  
The hole for cable-outlet kit can be manufactured on the right or left side of work top. For each hole position there is a specific identificative code, however the hole code **MUST BE ALWAYS** coupled with the code of its designed table.

Cable-outlets kit includes: a metal cable-outlet on top, available in white (BI) or black (NE) colour, hole on work top and a removable vertical cable-lift made of chromed metal (see sketch on page 12).  
The hole for cable-outlet kit can be manufactured on the right or left side of work top. For each hole position there is a specific identificative code, however the hole code **MUST BE ALWAYS** coupled with the code of its designed table.

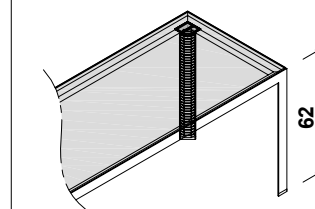
Foratura per kit passacavi per console con supporti metallo h 62 cm  
Hole for cable-outlet kit for tables with metal supports h 62 cm  
Perçage pour kit passe-fils pour consoles avec piétements en métal h 62 cm

sx - left - gauche



Dati imballo  
packing specific. - données d'emballage  
kg 1 m<sup>3</sup> 0,01 n.pkg 1

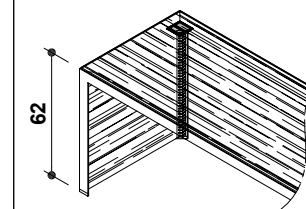
dx - right - droite



Dati imballo  
packing specific. - données d'emballage  
kg 1 m<sup>3</sup> 0,01 n.pkg 1

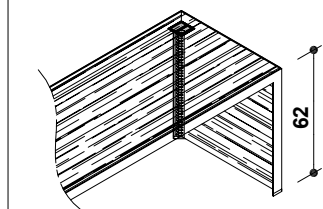
Foratura per kit passacavi per console con supporti legno h 62 cm  
hole for Cable-outlet kit for tables with wooden supports h 62 cm  
Perçage pour kit passe-fils pour consoles avec pieds panneaux h 62 cm

sx - left - gauche



Dati imballo  
packing specific. - données d'emballage  
kg 1 m<sup>3</sup> 0,01 n.pkg 1

dx - right - droite



Dati imballo  
packing specific. - données d'emballage  
kg 1 m<sup>3</sup> 0,01 n.pkg 1

81975	81985	81976	81986
-------	-------	-------	-------

# CASSETTIERE E MOBILI DI SERVIZIO

Set of drawers and side cabinets - Caissons et meubles retour

La collezione IPONTI dispone di una corposa gamma di cassettiere e di mobili di servizio, derivata dalla combinazione di una serie di elementi base, con larghezze di 60 o 42 cm e con altezze di 40 o 57 cm. Tutti gli elementi hanno la struttura interna in melaminico color alluminio e facciate e schienali disponibili nelle finiture legno o laccato opaco, sono previsti in configurazioni a cassetti, a cassetto + schedario, con anta battente, con vano per pc e con vano a giorno.

Le categorie di composizioni di mobili di servizio e cassettiere generati dalla combinazione dei diversi elementi sono:

CASSETTIERE SU RUOTE h 61cm, con ruote invisibili;

CASSETTIERE E MOBILI DI SERVIZIO SU RUOTE h 51 cm, in composizioni di 1, 2 e 3 elementi, ognuna con 4 ruote a vista cromate;

CASSETTIERE E MOBILI DI SERVIZIO SOSPESI h 43 cm, in composizioni di 1, 2 e 3 elementi, corredati di 4 supporti di fissaggio in metallo cromato da fissare ai traversini delle strutture delle console o dei tavoli;

MOBILI DI SERVIZIO FISSI h 62 cm, in composizioni di 2, 3 e 4 elementi, dotate di zoccolo color alluminio h 20 mm con piedini livellatori. Le composizioni a 4 elementi sono disponibili anche in versione PORTANTE, predisposte per il collegamento con un tavolo ad "L" (vedi descrizione dettagliata a pag. 27).

Non sono previste composizioni multiple di elementi con larghezza 42 cm.

Tutte le composizioni sono rivestite con pannelli di finitura su 3 lati e con due listelli di finitura inferiori. Il rivestimento di fatto crea una cornice di 13 mm intorno alle facciate e agli schienali; la finitura delle facciate e dello schienale può essere in contrasto o in abbinamento a quella del rivestimento. Lo schienale dei mobili di servizio è lungo quanto la composizione.

Le composizioni con vano per pc sono dotate di anta e schienale con feritoie d'aerazione e di un passacavi sul top di 200x70 mm di colore nero.

Tutte le cassettiere e i mobili di servizio possono essere collocati liberamente, anche in presenza di un pannello frontale, sotto qualsiasi tavolo o console h 73 cm, le cassettiere h 51 cm anche sotto le console h 62 cm.

Per ulteriori specifiche sui componenti, i materiali e relative disponibilità di finiture fare riferimento a quanto riportato nella sezione "Finiture" e "Descrizioni tecniche" da pag. 01 a pag. 05.

IPONTI collection offers a wide range of side cabinets and set of drawers resulting from combining of some basic elements with 60 or 42 widths and with 40 or 57 heights. All of these units have an inside structure made of aluminium-coloured melaminic with fronts and backs available in wood or lacquered finishes. Configurations available are : with drawers, with one drawer+filing drawer, with hinged door, with PC unit and with open unit.

These units combined together give the following compositions categories of side cabinets and set of drawers :

SET OF DRAWERS ON WHEELS 61 cm H, with hidden wheels;

SET OF DRAWERS AND SIDE CABINETS ON WHEELS 51 cm H, arranged in compositions of 1-2-3 units, each of them equipped with 4 chromed on-sight wheels;

HUNG SET OF DRAWERS AND SIDE CABINETS 43 cm H, arranged in compositions of 1-2-3 units, each of them equipped with 4 hanging supports made of chromed metal to be fixed to the bars of consoles and tables frames;

FIXED SIDE CABINETS 62 cm H, arranged in compositions of 2-3-4 units, equipped with aluminium-coloured skirting 20 mm H with levelling feet. Four units compositions are available also in a SUPPORTING version, which are arranged for connection with "L" table. (see its concerning description on page 27)

Compositions made of multiples of 42 cm width units are unavailable.

All kind of composition are coated by finishing panels on 3 sides and two finishing ledges on the bottom. Covering create indeed a frame of 13 mm around fronts and backs; fronts and back finishing can be the same or contrasting the covering one. Side cabinets back is as long as the composition.

Compositions with PC unit are furnished with door and back marked by aeration slots and a black cable-outlet on the top of 200 x 70 mm. All set of drawers and side cabinets can be placed freely under any kind of console or table 73 cm height (including tables with frontal panel), set of drawers h 51 cm can be placed also under consoles 62 cm height.

For further information about components, materials and concerning finishes availability please refer to what is explained in "Finishes" and "Technical description" chapter, from page 01 to page 05.

La collection IPONTI offre une gamme de caissons et meubles retours produits par la combinaison des différents éléments de base de largeurs de 42 ou 60 cm et dans les hauteurs de 40 ou 57 cm.

Tous les éléments ont la structure en mélamine de finition aluminium, les façades et fonds sont disponibles en placage bois ou laqué opaque, ils sont prévus dans les configurations : tiroirs plats, tiroirs plats + DS, portes battantes, compartiment pour UC et avec compartiment à claire voie.

Les différentes typologies de compositions de meubles retours et caisson donnés par les éléments basilaire sont :

CAISSONS SUR ROULETTES hauteur 61 cm sur roulettes invisibles.

CAISSONS ET MEUBLES RETOURS SUR ROULETTES hauteur 51 cm, en compositions de 1-2 ou 3 éléments, chacune avec 4 roulettes chromées à vue.

CAISSONS ET MEUBLES RETOURS SUSPENDUS hauteur 43 cm, en compositions de 1-2 ou 3 éléments, avec 4 supports de fixation en métal chromé à visser sous les structures des consoles et tables.

MEUBLES RETOURS FIXES hauteur 62 cm, en compositions de 2-3 ou 4 éléments, avec socle finition aluminium hauteur 20 mm avec vérins de mise à niveau.

Les compositions de 4 éléments sont disponibles aussi en version PORTEUSE, prédisposées pour les entretoises de liaison avec une table à « L » (voir description à page 27).

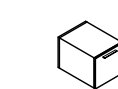
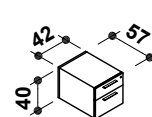
Les compositions avec des éléments 42 cm multiples NE SONT PAS PREVUES. Toutes les compositions sont habillées avec des panneaux de finition sur les 3 côtés et deux petites bandes de finition inférieures. L'habillage crée ainsi un cadre de 13 mm d'épaisseur autour des façades et des fonds. Les finitions des fonds et façades peuvent être différenciées ou assorties à celle de l'encadrement. Le dos du meuble retour est d'un seul tenant et de la même dimension que celui de la composition. Les compositions avec compartiment pour UC sont équipées d'une porte et d'un dos percé de trous d'aération et d'un passe fils de couleur noir de 200x70 mm.

Tous les caissons et meubles de retour peuvent être placés librement sous n'importe quel type de table et console de hauteur 73 cm même pourvu d'un panneau frontal, il en est de même pour les caissons de hauteur 51 cm sous les consoles de hauteur 62 cm. Pour les finitions et spécifications particulières voir les chapitres « finitions » et « descriptions techniques » dans les pages de 01 à 05.

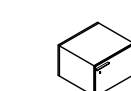
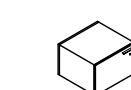
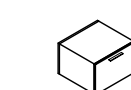
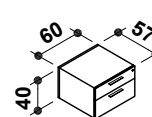
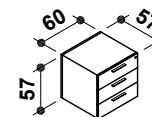
## Elementi Base

Basic elements - éléments basilaire

Solo per cassettiere  
Only for set of drawers  
Seulement pour caissons

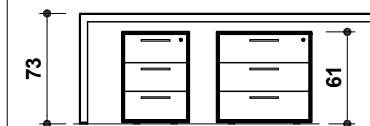


Per cassettiere e mobili di servizio  
For set of drawers and side cabinets  
Pour caissons et meubles retours

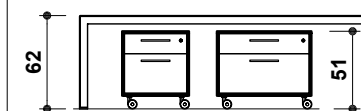
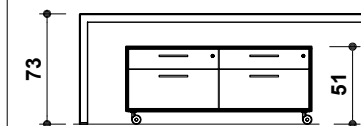


## Schema altezze

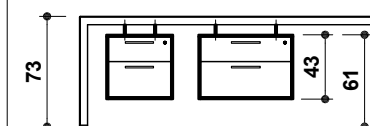
Sketch of heights - Schéma des hauteurs



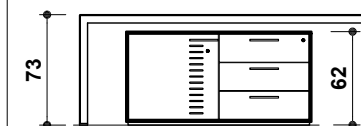
CASSETTIERE SU RUOTE  
SET OF DRAWERS ON WHEELS  
CAISSONS SUR ROULETTES



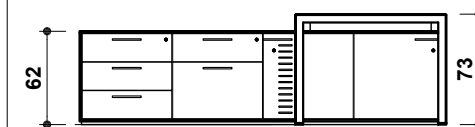
CASSETTIERE E MOBILI DI SERVIZIO SU RUOTE  
SET OF DRAWERS AND SIDE CABINETS ON WHEELS  
CAISSONS ET MEUBLES RETOURS SUR ROULETTES



CASSETTIERE E MOBILI DI SERVIZIO SOSPESI  
HUNG SET OF DRAWERS AND SIDE CABINETS  
CAISSONS AND MEUBLES RETOURS SUSPENDUS



MOBILI DI SERVIZIO FISSI  
FIXED SIDE CABINET  
MEUBLES RETOURS FIXES



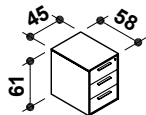
MOBILI DI SERVIZIO PORTANTI  
SUPPORTING SIDE CABINET  
MEUBLES RETOURS PORTEURS

## CASSETTIERE SU RUOTE - H 61 cm

Set of drawers on wheels H 61 cm - Caissons roulettes H 61 cm

### Cassettiera L. 42 - con 3 cassetti

Set of drawers W. 42 - with 3 drawers  
Caisson L. 42 - avec 3 tiroirs

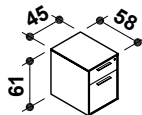


Dati imballo  
packing specific. - données d'emballage  
kg 37 m<sup>3</sup> 0,21 n.pkg 1

### Cassettiera L. 42 con 1 cassetto + schedario

Set of drawers W. 42  
with 1 drawer + 1 filing drawer

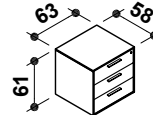
Caisson L. 42  
avec 1 tiroir + 1 tiroir à dossiers suspendus



Dati imballo  
packing specific. - données d'emballage  
kg 35 m<sup>3</sup> 0,21 n.pkg 1

### Cassettiera L. 60 - con 3 cassetti

Set of drawers W. 60 - with 3 drawers  
Caisson L. 60 - avec 3 tiroirs

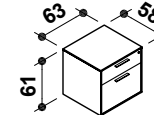


Dati imballo  
packing specific. - données d'emballage  
kg 43 m<sup>3</sup> 0,30 n.pkg 1

### Cassettiera L. 60 con 1 cassetto + schedario

Set of drawers W. 60  
with 1 drawer + 1 filing drawer

Caisson L. 60  
avec 1 tiroir + 1 tiroir à dossiers suspendus



Dati imballo  
packing specific. - données d'emballage  
kg 41 m<sup>3</sup> 0,30 n.pkg 1

85612

85613

85622

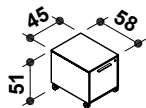
85623

## CASSETTIERE SU RUOTE - H 51 cm

Set of drawers on wheels H 51 cm - Caissons roulettes H 51 cm

### Cassettiera L. 42 - con 1 schedario

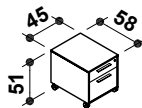
Set of drawers W. 42 - with 1 filing drawer  
Caisson L. 42 - avec 1 tiroir à d.s.



Dati imballo  
packing specific. - données d'emballage  
kg 27 m<sup>3</sup> 0,18 n.pkg 1

### Cassettiera L. 42 - con 2 cassetti

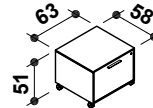
Set of drawers W. 42 - with 2 drawers  
Caisson L. 42 - avec 2 tiroirs



Dati imballo  
packing specific. - données d'emballage  
kg 29 m<sup>3</sup> 0,18 n.pkg 1

### Cassettiera L. 60 - con 1 schedario

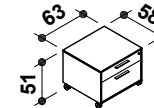
Set of drawers W. 60 - with 1 filing drawer  
Caisson L. 60 - avec 1 tiroir à d.s.



Dati imballo  
packing specific. - données d'emballage  
kg 34 m<sup>3</sup> 0,24 n.pkg 1

### Cassettiera L. 60 - con 2 cassetti

Set of drawers W. 60 - with 2 drawers  
Caisson L. 60 - avec 2 tiroirs



Dati imballo  
packing specific. - données d'emballage  
kg 36 m<sup>3</sup> 0,24 n.pkg 1

85517

85518

85527

85528

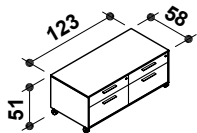
# MOBILI DI SERVIZIO SU RUOTE H 51 cm

Side cabinets on wheels H 51 cm - Meubles retour sur roulettes H 51 cm

Mobile composto da :  
-2 elementi con 2 cassetti

Cabinet composed by :  
-2 units with 2 drawers

Meuble retour composé par :  
-2 éléments avec 2 tiroirs

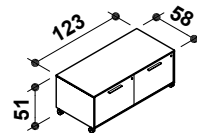


Dati imballo  
packing specific. - données d'emballage  
kg 76 m<sup>3</sup> 0,45 n.pkg 1

Mobile composto da :  
-2 elementi con 1 schedario

Cabinet composed by :  
-2 units with 1 filing drawer

Meuble retour composé par :  
-2 éléments avec 1 tiroir à dossiers suspendus

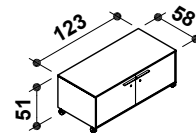


Dati imballo  
packing specific. - données d'emballage  
kg 72 m<sup>3</sup> 0,45 n.pkg 1

Mobile composto da :  
-1 elemento con anta sx  
-1 elemento con anta dx

Cabinet composed by :  
-1 unit with left door  
-1 unit with right door

Meuble retour composé par :  
-1 élément avec porte gauche  
-1 élément avec porte droite

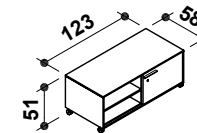


Dati imballo  
packing specific. - données d'emballage  
kg 72 m<sup>3</sup> 0,45 n.pkg 1

Mobile composto da :  
-1 elemento a giorno  
-1 elemento con anta dx

Cabinet composed by :  
-1 open unit  
-1 unit with right door

Meuble retour composé par :  
-1 élément à claire voie  
-1 élément avec porte droite



Dati imballo  
packing specific. - données d'emballage  
kg 68 m<sup>3</sup> 0,45 n.pkg 1

85228

85227

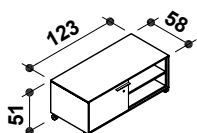
85225

85220

Mobile composto da :  
-1 elemento con anta sx  
-1 elemento a giorno

Cabinet composed by :  
-1 unit with left door  
-1 open unit

Meuble retour composé par :  
-1 élément avec porte gauche  
-1 élément à claire voie

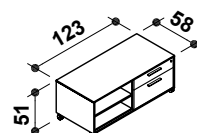


Dati imballo  
packing specific. - données d'emballage  
kg 68 m<sup>3</sup> 0,45 n.pkg 1

Mobile composto da :  
-1 elemento a giorno  
-1 elemento con 2 cassetti

Cabinet composed by :  
-1 open unit  
-1 unit with 2 drawers

Meuble retour composé par :  
-1 élément à claire voie  
-1 élément avec 2 tiroirs

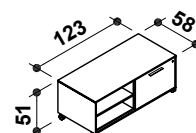


Dati imballo  
packing specific. - données d'emballage  
kg 72 m<sup>3</sup> 0,45 n.pkg 1

Mobile composto da :  
-1 elemento a giorno  
-1 elemento con schedario

Cabinet composed by :  
-1 open unit  
-1 unit with filing drawer

Meuble retour composé par :  
-1 élément à claire voie  
-1 élément avec 1 tiroir à d.s.



Dati imballo  
packing specific. - données d'emballage  
kg 68 m<sup>3</sup> 0,45 n.pkg 1

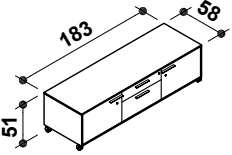
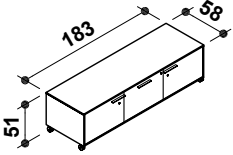
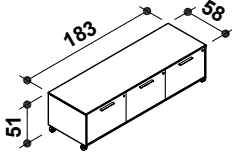
85221

85222

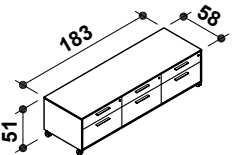
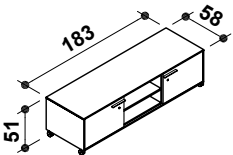
85223

# MOBILI DI SERVIZIO SU RUOTE H 51 cm

Side cabinets on wheels H 51 cm - Meubles retour sur roulettes H 51 cm

<p>Mobile composto da :            -1 elemento con anta sx            -1 elemento con 2 cassetti            -1 elemento con anta dx</p> <p>Cabinet composed by :            -1 unit with left door            -1 unit with 2 drawers            -1 unit with right door</p> <p>Meuble retour composé par :            -1 élément avec porte gauche            -1 élément avec 2 tiroirs            -1 élément avec porte droite</p>  <p>Dati imballo            packing specific. - données d'emballage            kg 108 m<sup>3</sup> 0,66 n.pkg 1</p>	<p>Mobile composto da :            -1 elemento con anta sx            -1 elemento con schedario            -1 elemento con anta dx</p> <p>Cabinet composed by :            -1 unit with left door            -1 unit with 1 filing drawer            -1 unit with right door</p> <p>Meuble retour composé par :            -1 élément avec porte gauche            -1 élément avec 1 tiroir à d.s.            -1 élément avec porte droite</p>  <p>Dati imballo            packing specific. - données d'emballage            kg 106 m<sup>3</sup> 0,66 n.pkg 1</p>	<p>Mobile composto da :            -3 elementi con schedario</p> <p>Cabinet composed by :            -3 units with filing drawer</p> <p>Meuble retour composé par :            -3 éléments avec tiroir à d.s.</p>  <p>Dati imballo            packing specific. - données d'emballage            kg 110 m<sup>3</sup> 0,66 n.pkg 1</p>
---	--	---

85242	85243	85245
-------	-------	-------

<p>Mobile composto da :            -3 elementi con 2 cassetti</p> <p>Cabinet composed by :            -3 units with 2 drawers</p> <p>Meuble retour composé par :            -3 éléments avec 2 tiroirs</p>  <p>Dati imballo            packing specific. - données d'emballage            kg 116 m<sup>3</sup> 0,66 n.pkg 1</p>	<p>Mobile composto da :            -1 elemento con anta sx            -1 elemento a giorno            -1 elemento con anta dx</p> <p>Cabinet composed by :            -1 unit with left door            -1 open unit            -1 unit with right door</p> <p>Meuble retour composé par :            -1 élément avec porte gauche            -1 élément à claire voie            -1 élément avec porte droite</p>  <p>Dati imballo            packing specific. - données d'emballage            kg 102 m<sup>3</sup> 0,66 n.pkg 1</p>	
--	--	--

85244	85241	
-------	-------	--

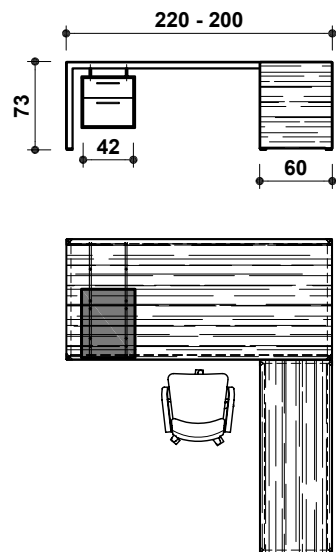
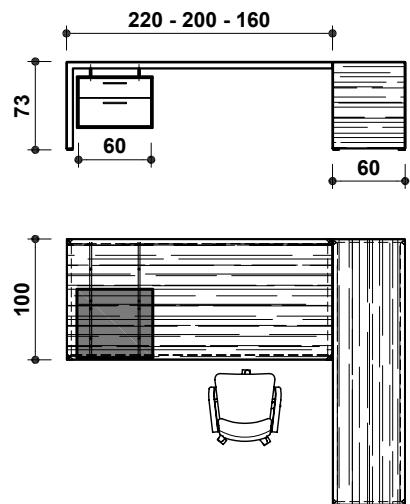


# CASSETTIERE e MOBILI DI SERVIZIO SOSPESI

Hung set of drawers and side cabinets - Caissons et meubles retour suspendus

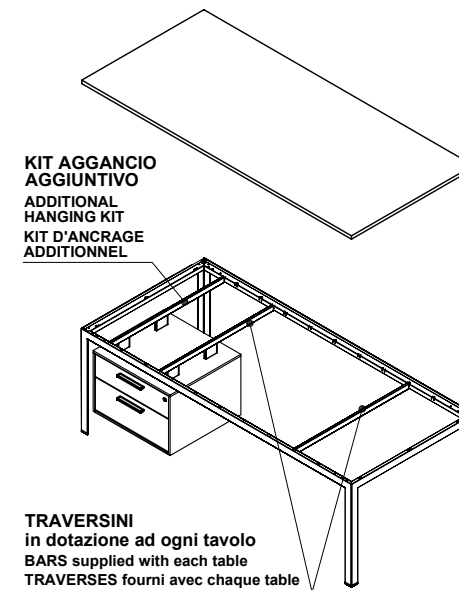
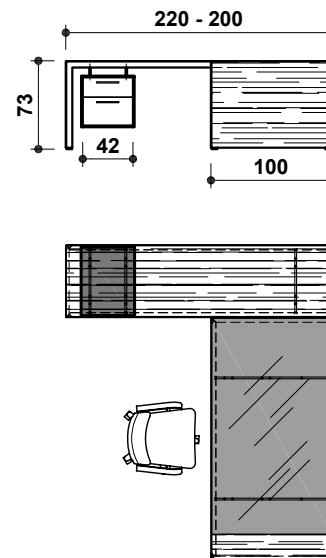
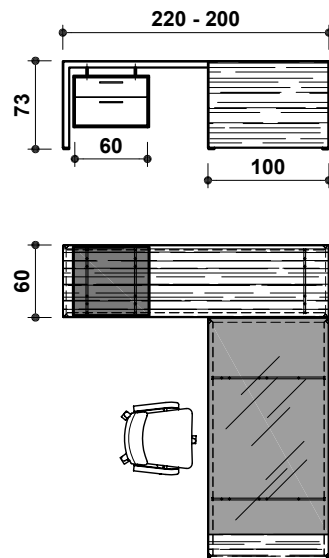
## Esempi di tavoli con cassetiera sospesa

Examples of tables with hung set of drawers  
Exemples de tables avec caisson suspendue



## Esempi di console con cassetiera sospesa

Examples of console with hung set of drawers  
Exemples de console avec caisson suspendue

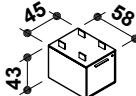
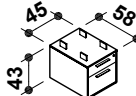
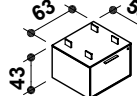
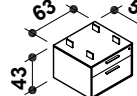
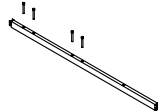
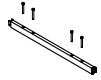


**KIT AGGANCIO AGGIUNTIVO**  
ADDITIONAL HANGING KIT  
KIT D'ANCRAGE ADDITIONNEL

**TRAVERSINI**  
in dotazione ad ogni tavolo  
BARS supplied with each table  
TRAVERSES fournis avec chaque table

# CASSETTIERE SOSPESSE

Hung set of drawers - Caissons suspendues

<p>Cassetiera L. 42 con 1 schedario Set of drawers W. 42 with 1 filing drawer Caisson L. 42 avec 1 tiroir à dossiers suspendus</p> 	<p>Cassetiera L. 42 con 2 cassetti Set of drawers W. 42 with 2 drawers Caisson L. 42 avec 2 tiroirs</p> 	<p>Cassetiera L. 60 con 1 schedario Set of drawers W. 60 with 1 filing drawer Caisson L. 60 avec 1 tiroir à dossiers suspendus</p> 	<p>Cassetiera L. 60 con 2 cassetti Set of drawers W. 60 with 2 drawers Caisson L. 60 avec 2 tiroirs</p> 	<p>Kit aggancio per cassetiera sospesa per tavoli P. 100 cm Hanging kit for hanging set of drawers for tables 100 cm depth Kit d'ancrage pour caisson suspendue pour tables P. 100 cm</p> 	<p>Kit aggancio per cassetiera sospesa per console P. 60 cm Hanging kit for hanging set of drawers for consoles 60 cm depth Kit d'ancrage pour caisson suspendue pour consoles P. 60 cm</p> 
--	---	--	---	---	---

85717	85718	85727	85728	85991	85992
-------	-------	-------	-------	-------	-------

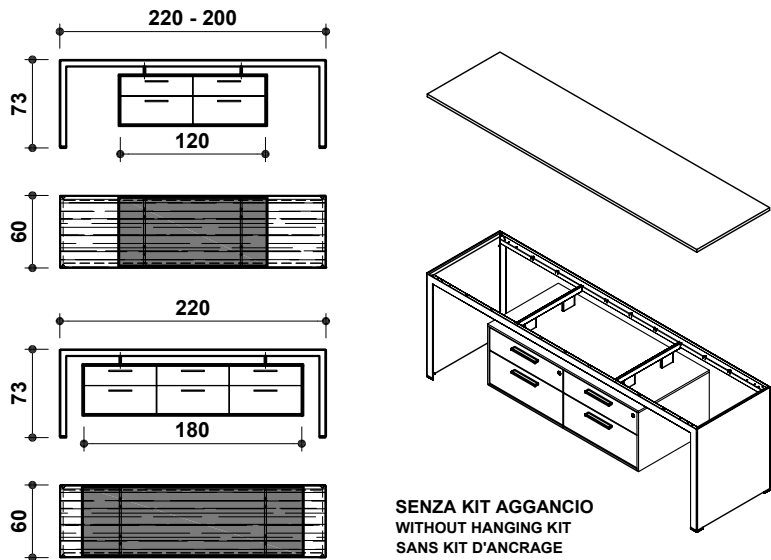
# MOBILI DI SERVIZIO SOSPESI

Hung side cabinets - Meubles retour suspendus

Esempi di console con mobile di servizio sospeso

Examples of consoles with hung cabinet

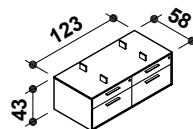
Exemples des consoles avec meuble retour suspendu



Mobile composto da :  
-2 elementi con 2 cassetti

Cabinet composed by :  
-2 units with 2 drawers

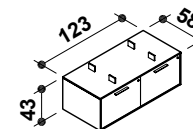
Meuble retour composé par :  
-2 éléments avec 2 tiroirs



Mobile composto da :  
-2 elementi con 1 schedario

Cabinet composed by :  
-2 units with 1 filing drawer

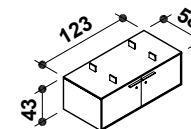
Meuble retour composé par :  
-2 éléments avec  
1 tiroir à dossiers suspendus



Mobile composto da :  
-1 elemento con anta sx  
-1 elemento con anta dx

Cabinet composed by :  
-1 unit with left door  
-1 unit with right door

Meuble retour composé par :  
-1 élément avec porte gauche  
-1 élément avec porte droite



85328

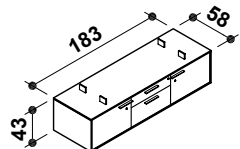
85327

85325

Mobile composto da :  
-1 elemento con anta sx  
-1 elemento con 2 cassetti  
-1 elemento con anta dx

Cabinet composed by :  
-1 unit with left door  
-1 unit with 2 drawers  
-1 unit with right door

Meuble retour composé par :  
-1 élément avec porte gauche  
-1 élément avec 2 tiroirs  
-1 élément avec porte droite

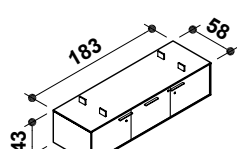


85342

Mobile composto da :  
-1 elemento con anta sx  
-1 elemento con schedario  
-1 elemento con anta dx

Cabinet composed by :  
-1 unit with left door  
-1 unit with 1 filing drawer  
-1 unit with right door

Meuble retour composé par :  
-1 élément avec porte gauche  
-1 élément avec 1 tiroir à d.s.  
-1 élément avec porte droite

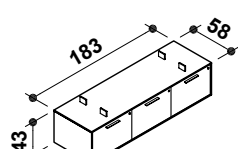


85343

Mobile composto da :  
-3 elementi con schedario

Cabinet composed by :  
-3 units with filing drawer

Meuble retour composé par :  
-3 éléments avec tiroir à d.s.

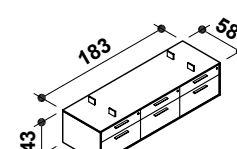


85345

Mobile composto da :  
-3 elementi con 2 cassetti

Cabinet composed by :  
-3 units with 2 drawers

Meuble retour composé par :  
-3 éléments avec 2 tiroirs

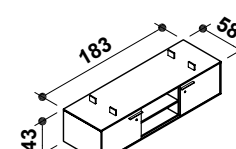


85344

Mobile composto da :  
-1 elemento con anta sx  
-1 elemento a giorno  
-1 elemento con anta dx

Cabinet composed by :  
-1 unit with left door  
-1 open unit  
-1 unit with right door

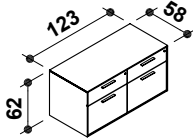
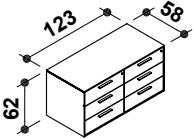
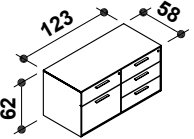
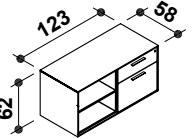
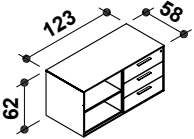
Meuble retour composé par :  
-1 élément avec porte gauche  
-1 élément à claire voie  
-1 élément avec porte droite



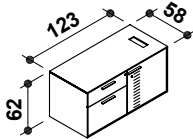
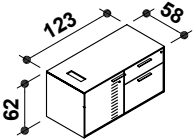
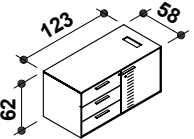
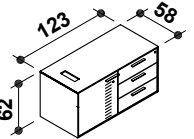
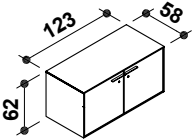
85341

# MOBILI DI SERVIZIO FISSI H 62 cm

Fixed side cabinets H 62 cm - Meubles retour fixes H 62 cm

<p>Mobile composto da : -2 elementi con cassetto+schedario</p> <p>Cabinet composed by : -2 units with 1 drawer + 1 filing drawer</p> <p>Meuble retour composé par : -2 éléments avec 1 tiroir + 1 tiroir à d.s.</p>  <p>Dati imballo packing specific. - données d'emballage kg 84 m<sup>3</sup> 0,6 n.pkg 01</p>	<p>Mobile composto da : -2 elementi con 3 cassetti</p> <p>Cabinet composed by : -2 units with 3 drawers</p> <p>Meuble retour composé par : -2 éléments avec 3 tiroirs</p>  <p>Dati imballo packing specific. - données d'emballage kg 88 m<sup>3</sup> 0,6 n.pkg 01</p>	<p>Mobile composto da : -1 elemento con cassetto+schedario -1 elemento con 3 cassetti</p> <p>Cabinet composed by : -1 unit with 1 drawer + 1 filing drawer -1 unit with 3 drawers</p> <p>Meuble retour composé par : -1 élément avec 1 tiroir + 1 tiroir à d.s. -1 élément avec 3 tiroirs</p>  <p>Dati imballo packing specific. - données d'emballage kg 86 m<sup>3</sup> 0,6 n.pkg 01</p>	<p>Mobile composto da : -1 elemento a giorno -1 elemento con cassetto+schedario</p> <p>Cabinet composed by : -1 open unit -1 unit with 1 drawer + 1 filing drawer</p> <p>Meuble retour composé par : -1 élément à claire voie -1 élément avec 1 tiroir + 1 tiroir à d.s.</p>  <p>Dati imballo packing specific. - données d'emballage kg 77 m<sup>3</sup> 0,6 n.pkg 01</p>	<p>Mobile composto da : -1 elemento a giorno -1 elemento con 3 cassetti</p> <p>Cabinet composed by : -1 open unit -1 unit with 3 drawers</p> <p>Meuble retour composé par : -1 élément à claire voie -1 élément avec 3 tiroirs</p>  <p>Dati imballo packing specific. - données d'emballage kg 79 m<sup>3</sup> 0,6 n.pkg 01</p>
--	--	---	---	---

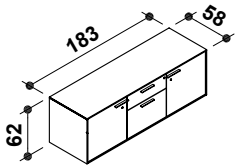
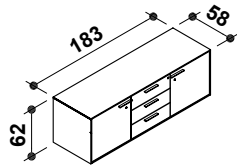
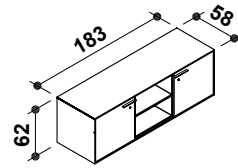
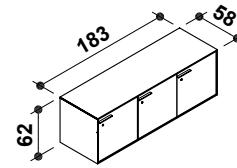
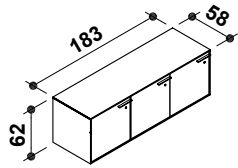
85123	85122	85124	85121	85120
-------	-------	-------	-------	-------

<p>Mobile composto da : -1 elemento con cassetto+schedario -1 vano PC con anta aerata dx</p> <p>Cabinet composed by : -1 unit with 1 drawer + 1 filing drawer -1 PC unit with right ventilated door</p> <p>Meuble retour composé par : -1 élément avec 1 tiroir + 1 tiroir à d.s. -1 élément PC avec porte aérée droite</p>  <p>Dati imballo packing specific. - données d'emballage kg 80 m<sup>3</sup> 0,6 n.pkg 01</p>	<p>Mobile composto da : -1 vano PC con anta aerata sx -1 elemento con cassetto+schedario</p> <p>Cabinet composed by : -1 PC unit with left ventilated door -1 unit with 1 drawer + 1 filing drawer</p> <p>Meuble retour composé par : -1 élément PC avec porte aérée gauche -1 élément avec 1 tiroir + 1 tiroir à d.s.</p>  <p>Dati imballo packing specific. - données d'emballage kg 80 m<sup>3</sup> 0,6 n.pkg 01</p>	<p>Mobile composto da : -1 elemento con 3 cassetti -1 vano PC con anta aerata dx</p> <p>Cabinet composed by : -1 unit with 3 drawers -1 PC unit with right ventilated door</p> <p>Meuble retour composé par : -1 élément avec 3 tiroirs -1 élément PC avec porte aérée droite</p>  <p>Dati imballo packing specific. - données d'emballage kg 82 m<sup>3</sup> 0,6 n.pkg 01</p>	<p>Mobile composto da : -1 vano PC con anta aerata sx -1 elemento con 3 cassetti</p> <p>Cabinet composed by : -1 PC unit with left ventilated door -1 unit with 3 drawers</p> <p>Meuble retour composé par : -1 élément PC avec porte aérée gauche -1 élément avec 3 tiroirs</p>  <p>Dati imballo packing specific. - données d'emballage kg 82 m<sup>3</sup> 0,6 n.pkg 01</p>	<p>Mobile composto da : -1 elemento con anta sx -1 elemento con anta dx</p> <p>Cabinet composed by : -1 unit with left door -1 unit with right door</p> <p>Meuble retour composé par : -1 élément avec porte gauche -1 élément avec porte droite</p>  <p>Dati imballo packing specific. - données d'emballage kg 76 m<sup>3</sup> 0,6 n.pkg 01</p>
--	---	---	---	---

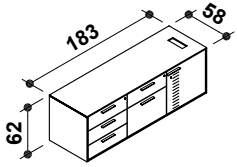
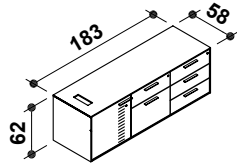
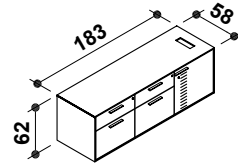
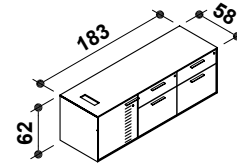
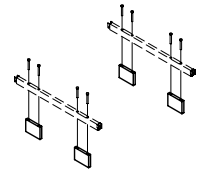
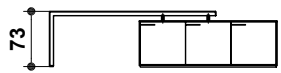
85126	85127	85128	85129	85125
-------	-------	-------	-------	-------

# MOBILI DI SERVIZIO FISSI H 62 cm

Fixed side cabinets H 62 cm - Meubles retour fixes H 62 cm

<p>Mobile composto da : -1 elemento con anta sx -1 elemento con cassetto+schedario -1 elemento con anta dx</p> <p>Cabinet composed by : -1 unit with left door -1 unit with 1 drawer + 1 filing drawer -1 unit with right door</p> <p>Meuble retour composé par : -1 élément avec porte gauche -1 élément avec 1 tiroir + 1 tiroir à d.s. -1 élément avec porte droite</p>  <p>Dati imballo packing specific. - données d'emballage kg 119 m<sup>3</sup> 1,05 n.pkg 01</p>	<p>Mobile composto da : -1 elemento con anta sx -1 elemento con 3 cassetti -1 elemento con anta dx</p> <p>Cabinet composed by : -1 unit with left door -1 unit with 3 drawers -1 unit with right door</p> <p>Meuble retour composé par : -1 élément avec porte gauche -1 élément avec 3 tiroirs -1 élément avec porte droite</p>  <p>Dati imballo packing specific. - données d'emballage kg 121 m<sup>3</sup> 1,05 n.pkg 01</p>	<p>Mobile composto da : -1 elemento con anta sx -1 elemento a giorno -1 elemento con anta dx</p> <p>Cabinet composed by : -1 unit with left door -1 open unit -1 unit with right door</p> <p>Meuble retour composé par : -1 élément avec porte gauche -1 élément à claire voie -1 élément avec porte droite</p>  <p>Dati imballo packing specific. - données d'emballage kg 114 m<sup>3</sup> 1,05 n.pkg 01</p>	<p>Mobile composto da : -3 elementi con anta dx</p> <p>Cabinet composed by : -3 units with right door</p> <p>Meuble retour composé par : -3 éléments avec porte droite</p>  <p>Dati imballo packing specific. - données d'emballage kg 117 m<sup>3</sup> 1,05 n.pkg 01</p>	<p>Mobile composto da : -3 elementi con anta sx</p> <p>Cabinet composed by : -3 units with left door</p> <p>Meuble retour composé par : -3 éléments avec porte gauche</p>  <p>Dati imballo packing specific. - données d'emballage kg 117 m<sup>3</sup> 1,05 n.pkg 01</p>
---	---	--	---	--

85143	85142	85141	85144	85145
-------	-------	-------	-------	-------

<p>Mobile composto da : -1 elemento con 3 cassetti -1 elemento con cassetto+schedario -1 vano PC con anta aerata dx</p> <p>Cabinet composed by : -1 unit with 3 drawers -1 unit with 1 drawer + 1 filing drawer -1 PC unit with right ventilated door</p> <p>Meuble retour composé par : -1 élément avec 3 tiroirs -1 élément avec 1 tiroir + 1 tiroir à d.s. -1 élément PC avec porte aérée droite</p>  <p>Dati imballo packing specific. - données d'emballage kg 127 m<sup>3</sup> 1,05 n.pkg 01</p>	<p>Mobile composto da : -1 vano PC con anta aerata sx -1 elemento con cassetto+schedario -1 elemento con 3 cassetti</p> <p>Cabinet composed by : -1 PC unit with left ventilated door -1 unit with 1 drawer + 1 filing drawer -1 unit with 3 drawers</p> <p>Meuble retour composé par : -1 élément PC avec porte aérée gauche -1 élément avec 1 tiroir + 1 tiroir à d.s. -1 élément avec 3 tiroirs</p>  <p>Dati imballo packing specific. - données d'emballage kg 127 m<sup>3</sup> 1,05 n.pkg 01</p>	<p>Mobile composto da : -2 elementi con cassetto+schedario -1 vano PC con anta aerata dx</p> <p>Cabinet composed by : -2 units with 1 drawer + 1 filing drawer -1 PC unit with right ventilated door</p> <p>Meuble retour composé par : -2 éléments avec 1 tiroir + 1 tiroir à d.s. -1 élément PC avec porte aérée droite</p>  <p>Dati imballo packing specific. - données d'emballage kg 125 m<sup>3</sup> 1,05 n.pkg 01</p>	<p>Mobile composto da : -1 vano PC con anta aerata sx -2 elementi con cassetto+schedario</p> <p>Cabinet composed by : -1 PC unit with left ventilated door -2 units with 1 drawer + 1 filing drawer</p> <p>Meuble retour composé par : -1 élément PC avec porte aérée gauche -2 éléments avec 1 tiroir + 1 tiroir à d.s.</p>  <p>Dati imballo packing specific. - données d'emballage kg 125 m<sup>3</sup> 1,05 n.pkg 01</p>	<p>Kit per consolas a "L" Kit for "L" consoles Kit pour consoles à "L"</p>  <p>Esempio example - exemple</p>  <p>Dati imballo packing specific. - données d'emballage kg 1 m<sup>3</sup> 1,05 n.pkg 01</p>
--	---	--	---	---

85146	85147	85148	85149	85993
-------	-------	-------	-------	-------

# MOBILI DI SERVIZIO PORTANTI H 62 cm - DESCRIZIONI

Supporting cabinets 62 cm H - descriptions - Meubles retours porteurs h 62 cm - descriptions

I MOBILI DI SERVIZIO PORTANTI h 62 cm sono una variante dei mobili di servizio fissi che permette di creare soluzioni a sormonto collegandoli a dei tavoli ad "L" tramite un distanziale portante in acciaio. Disponibili in 4 differenti configurazioni a 4 elementi (destra o sinistra), sono dotati di vano per pc in posizione fissa, in corrispondenza del quale sono presenti due fori per passacavi che permettono il collegamento con il vano elettrificato del piano di lavoro e la connessione di eventuali apparecchiature posizionate sul top.

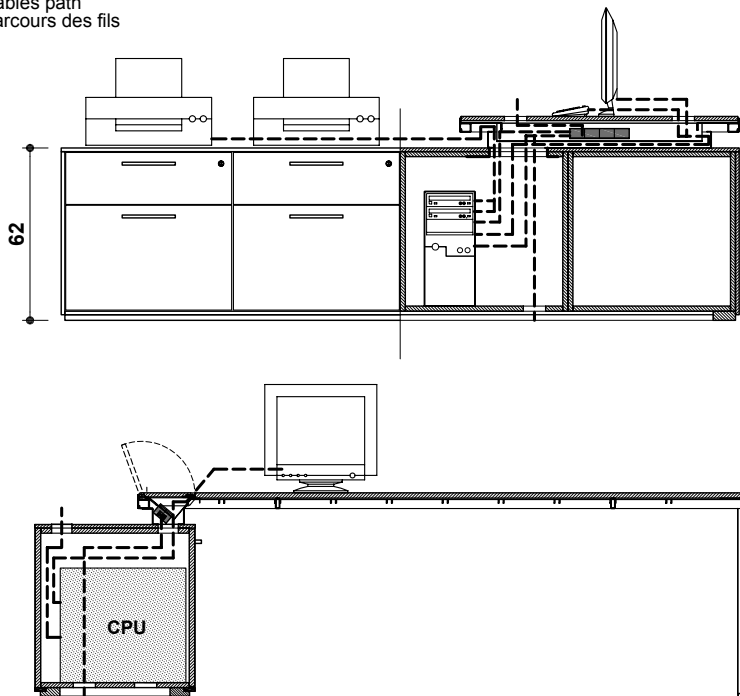
**Il distanziale portante deve essere ordinato a parte, è disponibile nelle finiture BI o NE.**

SUPPORTING SIDE CABINETS 62 cm height, are the version of fixed side cabinets which allows creating overcoming solutions when connected to "L" tables by means of a steel supporting spacer. They are available in 4 different configurations made of 4 units (right or left), are equipped with PC unit in unchangeable position coinciding with there are two holes for cable-outlets admitting to electrified hollow of work top and let connections from possible electrical devices placed on worktop.

**Supporting spacer must be commanded separately and it is available in white (BI) or black (NE) colours.**

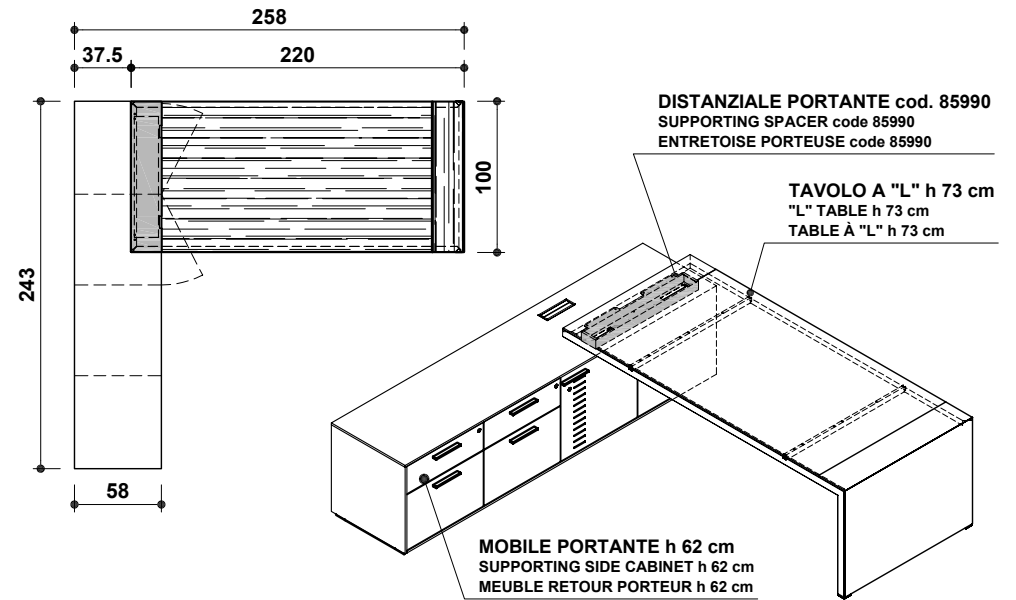
Les retours hauteur 62 cm peuvent devenir des meubles porteurs permettant ainsi de créer des compositions en les reliant à des plans de travail en « L » par une entretoise porteuse en acier. Disponibles en 4 différents configurations de 4 éléments (droit ou gauche), ils sont pourvus d'un compartiment pour UC toujours positionné à la même place. L'élément pour UC est caractérisé par deux trous passe-câble qui permettent la liaison et le passage des câbles avec le compartiment électrifié du plan de travail. **Les entretoises sont disponibles en finition blanc (BI) ou noir (NE), elles doivent être commandées spécifiquement avec leurs codes.**

Percorso cavi  
Cables path  
Parcours des fils



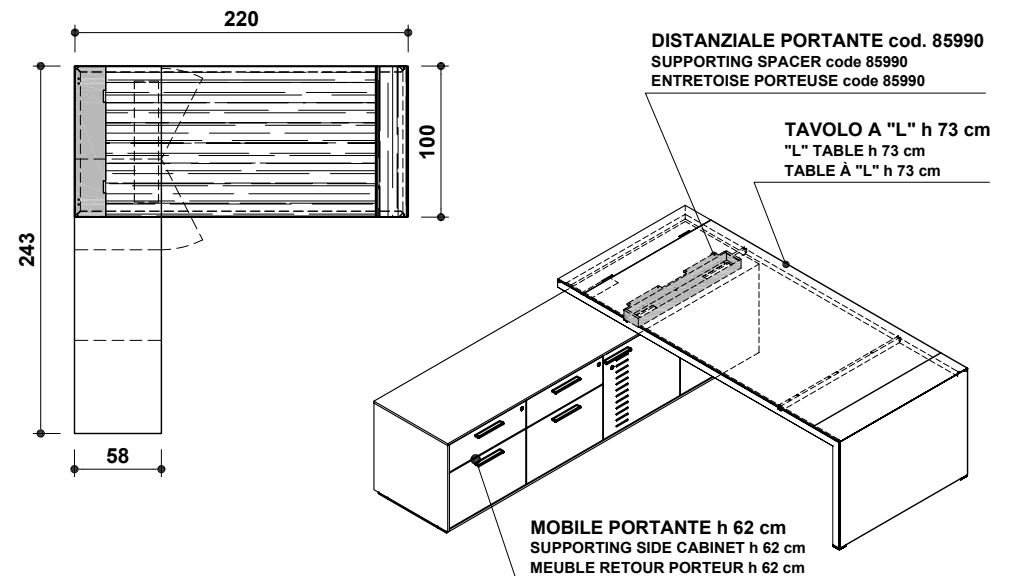
## Sormonto parziale

Partial overcoming  
Plan décalé partiel



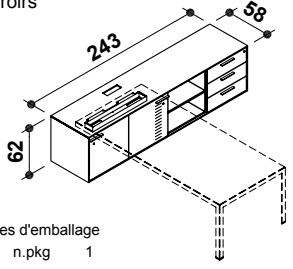
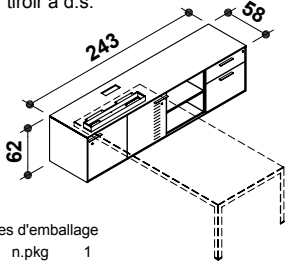
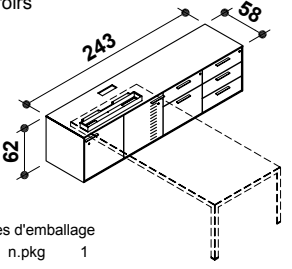
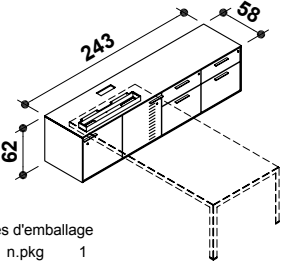
## Sormonto totale

Total overcoming  
Plan décalé total

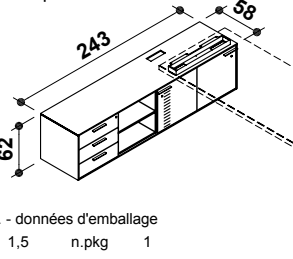
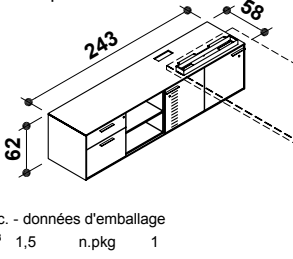
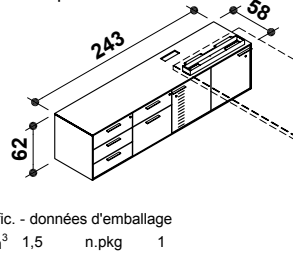
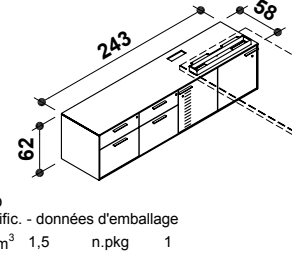


# MOBILI DI SERVIZIO PORTANTI H 62 cm

Supporting cabinets H 62 cm - Meubles retour porteurs H 62 cm

<p>Mobile portante dx composto da :</p> <ul style="list-style-type: none"> <li>- 1 elem. con anta + 1 vano PC con anta aerata</li> <li>- 1 elemento a giorno</li> <li>- 1 elemento con 3 cassetti</li> </ul> <p>Right supporting cabinet composed by :</p> <ul style="list-style-type: none"> <li>- 1 unit with door + 1 PC unit with ventilated door</li> <li>- 1 open unit</li> <li>- 1 unit with 3 drawers</li> </ul> <p>Meuble retour porteur droite composé par :</p> <ul style="list-style-type: none"> <li>- 1 élément avec porte + 1 élément PC avec porte aérée</li> <li>- 1 élément à claire voie</li> <li>- 1 élément avec 3 tiroirs</li> </ul>  <p>Dati imballo packing specific. - données d'emballage kg 135 m<sup>3</sup> 1,5 n.pkg 1</p>	<p>Mobile portante dx composto da :</p> <ul style="list-style-type: none"> <li>- 1 elem. con anta + 1 vano PC con anta aerata</li> <li>- 1 elemento a giorno</li> <li>- 1 elemento con 1 cassetto + schedario</li> </ul> <p>Right supporting cabinet composed by :</p> <ul style="list-style-type: none"> <li>- 1 unit with door + 1 PC unit with ventilated door</li> <li>- 1 open unit</li> <li>- 1 unit with 1 drawer + filing drawer</li> </ul> <p>Meuble retour porteur droite composé par :</p> <ul style="list-style-type: none"> <li>- 1 élément avec porte + 1 élément PC avec porte aérée</li> <li>- 1 élément à claire voie</li> <li>- 1 élément avec + 1 tiroir à d.s.</li> </ul>  <p>Dati imballo packing specific. - données d'emballage kg 133 m<sup>3</sup> 1,5 n.pkg 1</p>	<p>Mobile portante dx composto da :</p> <ul style="list-style-type: none"> <li>- 1 elem. con anta + 1 vano PC con anta aerata</li> <li>- 1 elemento con 1 cassetto + schedario</li> <li>- 1 elemento con 3 cassetti</li> </ul> <p>Right supporting cabinet composed by :</p> <ul style="list-style-type: none"> <li>- 1 unit with door + 1 PC unit with ventilated door</li> <li>- 1 unit with 1 drawer + filing drawer</li> <li>- 1 unit with 3 drawers</li> </ul> <p>Meuble retour porteur droite composé par :</p> <ul style="list-style-type: none"> <li>- 1 élément avec porte + 1 élément PC avec porte aérée</li> <li>- 1 élément avec 1 tiroir + 1 tiroir à d.s.</li> <li>- 1 élément avec 3 tiroirs</li> </ul>  <p>Dati imballo packing specific. - données d'emballage kg 158 m<sup>3</sup> 1,5 n.pkg 1</p>	<p>Mobile portante dx composto da :</p> <ul style="list-style-type: none"> <li>- 1 elem. con anta + 1 vano PC con anta aerata</li> <li>- 2 elementi con 1 cassetto + schedario</li> </ul> <p>Right supporting cabinet composed by :</p> <ul style="list-style-type: none"> <li>- 1 unit with door + 1 PC unit with ventilated door</li> <li>- 2 units with 1 drawer + filing drawer</li> </ul> <p>Meuble retour porteur droite composé par :</p> <ul style="list-style-type: none"> <li>- 1 élément avec porte + 1 élément PC avec porte aérée</li> <li>- 2 éléments avec 1 tiroir + 1 tiroir à d.s.</li> </ul>  <p>Dati imballo packing specific. - données d'emballage kg 156 m<sup>3</sup> 1,5 n.pkg 1</p>
---	---	--	--

85062 + 85990	85063 + 85990	85064 + 85990	85065 + 85990
---------------	---------------	---------------	---------------

<p>Mobile portante sx composto da :</p> <ul style="list-style-type: none"> <li>- 1 elemento con 3 cassetti</li> <li>- 1 elemento a giorno</li> <li>- 1 elem. con anta + 1 vano PC con anta aerata</li> </ul> <p>Left supporting cabinet composed by :</p> <ul style="list-style-type: none"> <li>- 1 unit with 3 drawers</li> <li>- 1 open unit</li> <li>- 1 unit with door + 1 PC unit with ventilated door</li> </ul> <p>Meuble retour porteur gauche composé par :</p> <ul style="list-style-type: none"> <li>- 1 élément avec 3 tiroirs</li> <li>- 1 élément à claire voie</li> <li>- 2 éléments avec portes</li> </ul>  <p>Dati imballo packing specific. - données d'emballage kg 135 m<sup>3</sup> 1,5 n.pkg 1</p>	<p>Mobile portante sx composto da :</p> <ul style="list-style-type: none"> <li>- 1 elemento con 1 cassetto + schedario</li> <li>- 1 elemento a giorno</li> <li>- 1 elem. con anta + 1 vano PC con anta aerata</li> </ul> <p>Left supporting cabinet composed by :</p> <ul style="list-style-type: none"> <li>- 1 unit with 1 drawer + filing drawer</li> <li>- 1 open unit</li> <li>- 1 unit with door + 1 PC unit with ventilated door</li> </ul> <p>Meuble retour porteur gauche composé par :</p> <ul style="list-style-type: none"> <li>- 1 élément avec + 1 tiroir à d.s.</li> <li>- 1 élément à claire voie</li> <li>- 2 éléments avec portes</li> </ul>  <p>Dati imballo packing specific. - données d'emballage kg 133 m<sup>3</sup> 1,5 n.pkg 1</p>	<p>Mobile portante sx composto da :</p> <ul style="list-style-type: none"> <li>- 1 elemento con 3 cassetti</li> <li>- 1 elemento con 1 cassetto + schedario</li> <li>- 1 elem. con anta + 1 vano PC con anta aerata</li> </ul> <p>Left supporting cabinet composed by :</p> <ul style="list-style-type: none"> <li>- 1 unit with 3 drawers</li> <li>- 1 unit with 1 drawer + filing drawer</li> <li>- 1 unit with door + 1 PC unit with ventilated door</li> </ul> <p>Meuble retour porteur gauche composé par :</p> <ul style="list-style-type: none"> <li>- 1 élément avec 3 tiroirs</li> <li>- 1 élément avec + 1 tiroir à d.s.</li> <li>- 2 éléments avec portes</li> </ul>  <p>Dati imballo packing specific. - données d'emballage kg 158 m<sup>3</sup> 1,5 n.pkg 1</p>	<p>Mobile portante sx composto da :</p> <ul style="list-style-type: none"> <li>- 2 elementi con 1 cassetto + schedario</li> <li>- 1 elem. con anta + 1 vano PC con anta aerata</li> </ul> <p>Left supporting cabinet composed by :</p> <ul style="list-style-type: none"> <li>- 2 units with 1 drawer + filing drawer</li> <li>- 1 unit with door + 1 PC unit with ventilated door</li> </ul> <p>Meuble retour porteur gauche composé par :</p> <ul style="list-style-type: none"> <li>- 2 éléments avec 1 tiroir + 1 tiroir à d.s.</li> <li>- 2 éléments avec portes</li> </ul>  <p>Dati imballo packing specific. - données d'emballage kg 156 m<sup>3</sup> 1,5 n.pkg 1</p>
--	--	--	---

85066 + 85990	85067 + 85990	85068 + 85990	85069 + 85990
---------------	---------------	---------------	---------------

# MOBILI DI SERVIZIO FISSI H 62 cm

Fixed cabinets H 62 cm - Meubles retour fixes H 62 cm

Mobile fisso composto da :

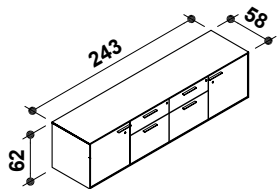
- 1 elemento con anta sx
- 2 elementi con cassetto+schedario
- 1 elemento con anta dx

Fixed cabinet composed by :

- 1 unit with left door
- 2 units with 1 drawer + 1 filing drawer
- 1 unit with right door

Meuble retour fixe composé par :

- 1 élément avec porte gauche
- 2 éléments avec 1 tiroir + 1 tiroir à d.s.
- 1 élément avec porte droite



Dati imballo  
packing specific. - données d'emballage  
kg 156 m<sup>3</sup> 1,5 n.pkg 1

Mobile fisso composto da :

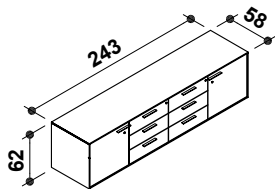
- 1 elemento con anta sx
- 2 elementi con 3 cassetti
- 1 elemento con anta dx

Fixed cabinet composed by :

- 1 unit with left door
- 2 units with 3 drawers
- 1 unit with right door

Meuble retour fixe composé par :

- 1 élément avec porte gauche
- 2 éléments avec 3 tiroirs
- 1 élément avec porte droite



Dati imballo  
packing specific. - données d'emballage  
kg 160 m<sup>3</sup> 1,5 n.pkg 1

Mobile fisso composto da :

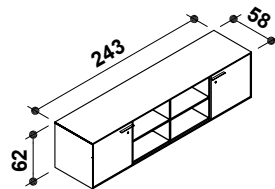
- 1 elemento con anta sx
- 2 elementi a giorno
- 1 elemento con anta dx

Fixed cabinet composed by :

- 1 unit with left door
- 2 open units
- 1 unit with right door

Meuble retour fixe composé par :

- 1 élément avec porte gauche
- 2 éléments à claire voie
- 1 élément avec porte droite



Dati imballo  
packing specific. - données d'emballage  
kg 142 m<sup>3</sup> 1,5 n.pkg 1

Mobile fisso composto da :

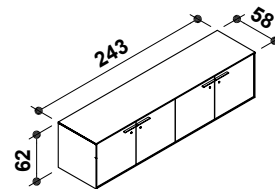
- 2 elementi con anta sx
- 2 elementi con anta dx

Fixed cabinet composed by :

- 2 units with left door
- 2 units with right door

Meuble retour fixe composé par :

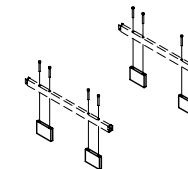
- 2 élément avec porte gauche
- 2 élément avec porte droite



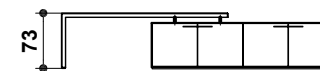
Dati imballo  
packing specific. - données d'emballage  
kg 148 m<sup>3</sup> 1,5 n.pkg 1

Kit per consoles a "L"

Kit for "L" consoles  
Kit pour consoles à "L"



Esempio  
example - exemple



Dati imballo  
packing specific. - données d'emballage  
kg 00 m<sup>3</sup> 0,00 n.pkg 1

85163

85162

85161

85165

85993

# TAVOLI RIUNIONE

Meeting tables - Tables de reunion

Il particolare sistema costruttivo delle strutture dei tavoli della collezione IPONTI, basato sull'unione di elementi a ponte in acciaio pressopiegato, ha permesso di creare una serie di tavoli riunione in grado di adattarsi ai diversi contesti lavorativi: dal tavolo briefing, al tavolo conferenza, al tavolo workstation. Essendo formati dagli stessi componenti dei Tavoli e Console, ne conservano le caratteristiche estetiche e funzionali, compreso la possibilità di aggregazione, particolare che nei Tavoli riunione permette di creare composizioni con dimensioni illimitate.

Sono previste diverse tipologie di tavoli:

TAVOLI QUADRATI E RETTANGOLARI CON PIANO INTERO (o diviso in due parti, a seconda del materiale impiegato);

TAVOLI CON "PIANO COMPOSTO", dove il piano è formato da tre pezzi: due piani laterali con profondità fissa di 60 cm, disponibili in tutte le finiture legno o laccato, e da un piano centrale personalizzabile in legno, in cristallo o ecopelle;

TAVOLI CANALIZZATI (disponibili anche in versione componibile) con piano dotato di sportelli in legno con finitura **alluminio perlato chiaro**. I tavoli canalizzati sono stati concepiti per agevolare l'accesso alla rete elettrica, o alla rete dati, e per il contenimento dei cavi degli strumenti multimediali: dagli sportelli centrali del piano di lavoro è infatti possibile accedere ad un vano di canalizzazione comunicante con i box di elettrificazione collocati sottopiano.

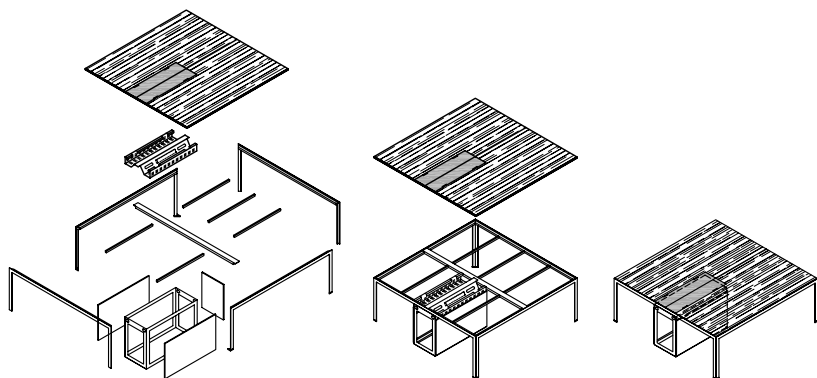
Il vano di canalizzazione consiste in un canale in metallo dove è possibile installare un kit di elettrificazione costituito da due multiprese a 6 uscite.

I box di elettrificazione uniti tra loro costituiscono il corpo centrale su cui poggia la struttura di questi tavoli; sono elementi con dimensione fissa di 100 x 40 cm costituiti da una struttura a telaio in acciaio pressopiegato dotata di fori di aerazione per permettere l'installazione di apparecchiature elettroniche e rivestita da pannelli sganciabili in melaminico color alluminio.

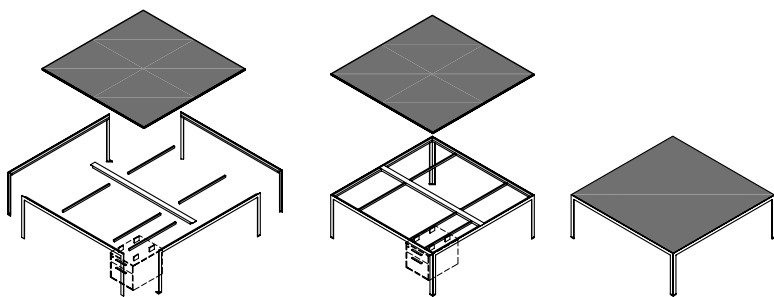
I cavi di alimentazione provenienti da pavimento trovano quindi spazio all' interno del box di elettrificazione e raggiungono le strumentazioni sul piano di lavoro passando attraverso il vano di canalizzazione.

Per ulteriori specifiche sui componenti, i materiali e relative disponibilità di finiture fare riferimento a quanto riportato nella sezione "Finiture" e "Descrizioni tecniche" da pag. 01 a pag. 05.

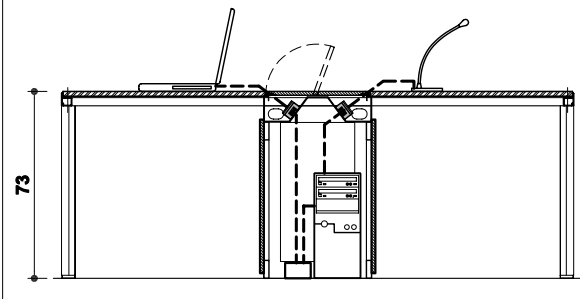
## TAVOLI RIUNIONE CANALIZZATI Canalised meeting tables - Tables de reunion canalisées



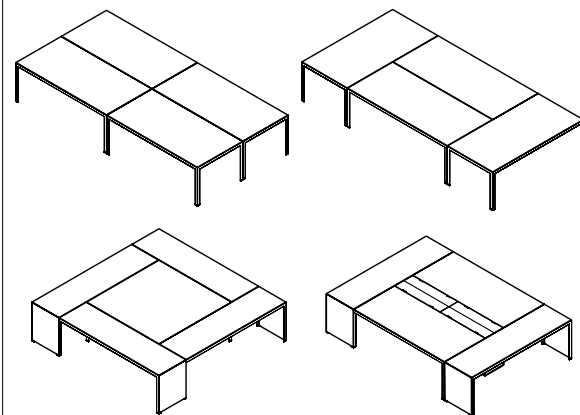
## TAVOLI CON SUPPORTI METALLO Tables with metal supports - Tables avec piétements métal



## Percorso cavi Cables path - Parcours des fils



## Esempi di tavoli aggregati Examples of aggregated tables - Exemples de tables rapprochées



The particular manufacturing and assembling system of IPONTI collection frames, based on joining of folded steel bridge elements, let create a range of meeting tables suitable for any working environments: briefing tables, conference tables, workstation tables. They are made up of the same components of Tables and Consoles, they keep the same aesthetic and functional features including the possibility of aggregation in order to build table compositions with unlimited dimensions.

Tables are planned in the following shapes :

SQUARE AND RECTANGULAR TABLES WITH ONE-PIECE TOP (or divided in two parts, according to the material employed);

TABLES WITH "COMPOSED TOP" with top made of three parts: two lateral top always 60 cm deep available in all wood and lacquered finishes, and a central top customisable with wood veneered, mat lacquered, glass or ecoleather finish;

CANALISED TABLES (available also in composable version) with top equipped with wooden doors **light pearly aluminium lacquered**. Canalised tables are designed to permit electrical or data net access and to hold multimedial devices cables: in fact, central doors on top admit to a canalisation hollow communicating with electrification boxes placed underneath the top.

Canalisation hollow consist of a metal raceway suitable for installing an electrification kit consisting of two multiple sockets with 6 outlets.

Electrification boxes joined together set up the supporting central body on which rests the frame of these tables; they are units with unchangeable dimensions of 100 x 40 cm made up by a folded steel frame and covered by removable panels made of aluminium-coloured melaminic and marked by aeration slots to allow electronic devices installation.

Therefore, electricity supply cables find a suitable space inside electrification box and can reach easily devices on worktop carrying through the canalisation hollow.

For further information about components, materials and concerning finishes availability please refer to what is explained in "Finishes" and "Technical description" chapter, from page 01 to page 05.

La particularité du système des structures IPONTI constitué d'éléments pieds pont en acier permet de créer des tables de réunion appropriées aux divers besoins. Elles sont composées par les même éléments que les tables et consoles et ont les mêmes caractéristiques à la fois esthétiques, fonctionnels et de modularité au fin de créer composition de dimensions illimitées.

Typologie des tables :

TABLES CARRÉES ET RECTANGULAIRES (plans complets ou en deux parties selon le matériel utilisé)

TABLES A PLANS COMPOSÉS, le plateau est composé par trois pièces, deux tables latérales profondeur fixe de 60 cm, disponibles dans toutes les finitions placage bois ou laqué et un plateau central en finitions au choix bois, verre ou éco-cuir ;

TABLES AVEC ELECTRIFICATION (disponibles aussi en version modulaires) les plateaux sont dotés d'abattants en bois finition aluminium perlé clair au milieu du plan permettent un accès facile aux boîtes d'électrification et passages des câbles.

Le bac à câble est un réalisé en métal laqué dans lequel on peut installer un kit d'électrification composé par deux prises multiples à six sorties.

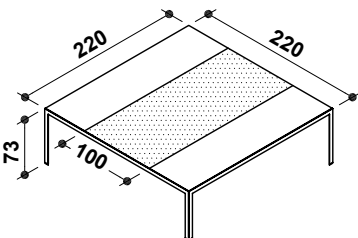
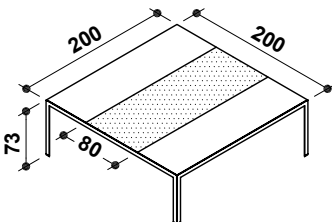
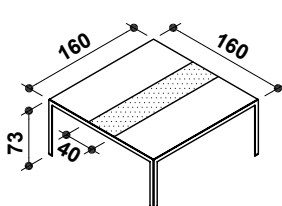
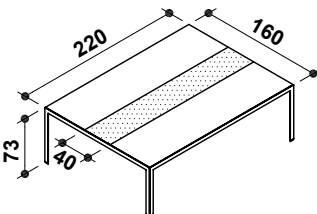
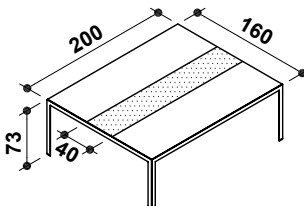
Les boîtes d'électrification porteuses sont constituée d'éléments de dimension 100 x 40 cm sur lequel s'appuie les passages de câble en plateau. Ils sont composés par un cadre châssis en acier plié équipé d'aération et de perforations permettant les passages de câbles. Le cadre est habillé de panneaux amovibles en mélamine finition aluminium.

Les câbles d'alimentation provenant du sol trouvent leur place dans la boîte d'électrification et arrivent aux appareils sur le plan de travail à travers le compartiment d'électrification. Pour les finitions et spécifications particulières voir les chapitres « finitions » et « descriptions techniques » dans les pages de 01 à 05



# TAVOLI RIUNIONE CON PIANO COMPOSTO

Meeting tables with composed top - Tables de reunion avec plateau composé

<p>Tavolo cm 220x220 Table cm 220x220 Table cm 220x220</p>  <p>Dati imballo packing specific. - données d'emballage kg 150 - (95)* m<sup>3</sup> 0,32 n.pkg 4</p>	<p>Tavolo cm 200x200 Table cm 200x200 Table cm 200x200</p>  <p>Dati imballo packing specific. - données d'emballage kg 128 - (88)* m<sup>3</sup> 0,27 n.pkg 4</p>	<p>Tavolo cm 160x160 Table cm 160x160 Table cm 160x160</p>  <p>Dati imballo packing specific. - données d'emballage kg 51 - (36)* m<sup>3</sup> 0,21 n.pkg 4</p>	<p>Tavolo cm 220x160 Table cm 220x160 Table cm 220x160</p>  <p>Dati imballo packing specific. - données d'emballage kg 105 - (90)* m<sup>3</sup> 0,30 n.pkg 4</p>	<p>Tavolo cm 200x160 Table cm 200x160 Table cm 200x160</p>  <p>Dati imballo packing specific. - données d'emballage kg 82 - (72)* m<sup>3</sup> 0,24 n.pkg 4</p>
--	---	---	--	---

## STRUTTURA CROMATA

CHROMED FRAME - STRUCTURE CHROMÉE

piano centrale finitura legno o laccato wood veneered or mat lacquered central top plateau central placages bois ou laqué opaque	83040	83041	83043	83045	83044
piano centrale in cristallo laccato lacquered glass central top plateau central en verre laqué	83140	83141	83143	83145	83144
piano centrale in cristallo acidato laccato mat lacquered glass central top plateau central en verre acide laqué	83240	83241	83243	83245	83244
piano centrale in ecopelle eco-leather central top plateau en éco-cuir	83340	83341	83343	83345	83344

## STRUTTURA LACCATA

LACQUERED FRAME - STRUCTURE LAQUÉE

piano centrale finitura legno o laccato wood veneered or mat lacquered central top plateau central placages bois ou laqué opaque	83090	83091	83093	83095	83094
piano centrale in cristallo laccato lacquered glass central top plateau central en verre laqué	83190	83191	83193	83195	83194
piano centrale in cristallo acidato laccato mat lacquered glass central top plateau central en verre acide laqué	83290	83291	83293	83295	83294
piano centrale in ecopelle eco-leather central top plateau en éco-cuir	83390	83391	83393	83395	83394

DATI IMBALLO: packing specific. - données d'emballage

(...)\* = peso con piano legno o ecopelle

wood or eco-leather top weight - poids avec plan bois ou éco-cuir

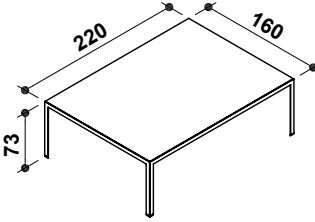
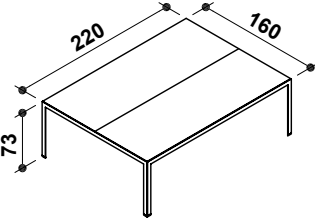
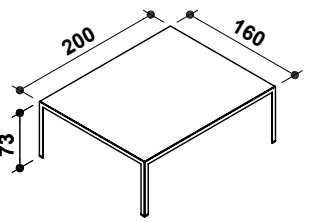
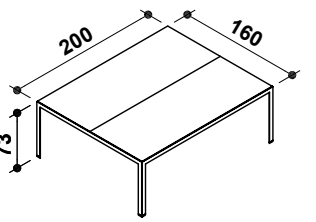
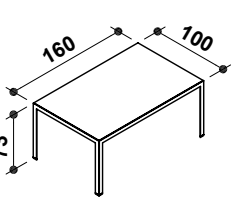
NOTA : PER PASSACAVI OPZIONALE, VEDI PAG. 12

WARNING : FOR OPTIONAL CABLE OUTLET, SEE ON PAGE 12

ATTENTION : POUR PASSE-FILS OPTIONNEL, VOIR PAGE 12

# TAVOLI CON SUPPORTI METALLO

Tables with metal supports - Tables avec piétements métal

<p>Tavolo cm 220x160 Table cm 220x160 Table cm 220x160</p>  <p>Dati imballo packing specific. - données d'emballage kg 200 - (90)* m<sup>3</sup> 0,30 n.pkg 3</p>	<p>Tavolo cm 220x160 Table cm 220x160 Table cm 220x160</p>  <p>Dati imballo packing specific. - données d'emballage kg 90 m<sup>3</sup> 0,30 n.pkg 3</p>	<p>Tavolo cm 200x160 Table cm 200x160 Table cm 200x160</p>  <p>Dati imballo packing specific. - données d'emballage kg 145 - (72)* m<sup>3</sup> 0,24 n.pkg 3</p>	<p>Tavolo cm 200x160 Table cm 200x160 Table cm 200x160</p>  <p>Dati imballo packing specific. - données d'emballage kg 72 m<sup>3</sup> 0,24 n.pkg 3</p>	<p>Tavolo cm 160x100 Table cm 160x100 Table cm 160x100</p>  <p>Dati imballo packing specific. - données d'emballage kg 85 - (35)* m<sup>3</sup> 0,10 n.pkg 3</p>
--	--	--	---	---

## STRUTTURA CROMATA

CHROMED FRAME - STRUCTURE CHROMÉE

piano finitura legno o laccato opaco wood veneered or mat lacquered top plateau placages bois ou laqué opaque	83030	-	83031	-	83047
piano in cristallo laccato lacquered glass top plateau en verre laqué	83130	-	83131	-	83147
piano in cristallo acidato laccato mat lacquered glass top plateau en verre acidé laqué	83230	-	83231	-	83247
piano in ecopelle eco-leather top plateau en éco-cuir	-	83330	-	83331	83347

## STRUTTURA LACCATA

LACQUERED FRAME - STRUCTURE LAQUÉE

piano finitura legno o laccato opaco wood veneered or mat lacquered top plateau placages bois ou laqué opaque	83080	-	83081	-	83097
piano in cristallo laccato lacquered glass top plateau en verre laqué	83180	-	83181	-	83197
piano in cristallo acidato laccato mat lacquered glass top plateau en verre acidé laqué	83280	-	83281	-	83297
piano in ecopelle eco-leather top plateau en éco-cuir	-	83380	-	83381	83397

DATI IMBALLO: packing specific. - données d'emballage

(...)\* = peso con piano legno o ecopelle

wood or eco-leather top weight - poids avec plan bois ou éco-cuir

NOTA : PER PASSACAVI OPZIONALE, VEDI PAG. 12

WARNING : FOR OPTIONAL CABLE OUTLET, SEE ON PAGE 12

ATTENTION : POUR PASSE-FILES OPTIONNEL, VOIR PAGE 12

# TAVOLI CON SUPPORTI METALLO

Tables with metal supports - Tables avec piétements métal

<p>Tavolo cm 220x220 Table cm 220x220 Table cm 220x220</p> <p>Dati imballo packing specific. - données d'emballage kg 210 m<sup>3</sup> 0,34 n.pkg 3</p>	<p>Tavolo cm 220x220 Table cm 220x220 Table cm 220x220</p> <p>Dati imballo packing specific. - données d'emballage kg 95 m<sup>3</sup> 0,34 n.pkg 3</p>	<p>Tavolo cm 200x200 Table cm 200x200 Table cm 200x200</p> <p>Dati imballo packing specific. - données d'emballage kg 180 m<sup>3</sup> 0,29 n.pkg 3</p>	<p>Tavolo cm 200x200 Table cm 200x200 Table cm 200x200</p> <p>Dati imballo packing specific. - données d'emballage kg 88 m<sup>3</sup> 0,29 n.pkg 3</p>
--	---	--	---

## STRUTTURA CROMATA

CHROMED FRAME - STRUCTURE CHROMÉE

piano finitura legno o laccato opaco wood veneered or mat lacquered top plateau placages bois ou laqué opaque	-	83000	-	83011
piano in cristallo laccato lacquered glass top plateau en verre laqué	83100	-	83111	-
piano in cristallo acidato laccato mat lacquered glass top plateau en verre acidé laqué	83200	-	83211	-
piano in ecopelle eco-leather top plateau en éco-cuir	-	83300	-	83311

## STRUTTURA LACCATA

LACQUERED FRAME - STRUCTURE LAQUÉE

piano finitura legno o laccato opaco wood veneered or mat lacquered top plateau placages bois ou laqué opaque	-	83050	-	83051
piano in cristallo laccato lacquered glass top plateau en verre laqué	83150	-	83151	-
piano in cristallo acidato laccato mat lacquered glass top plateau en verre acidé laqué	83250	-	83251	-
piano in ecopelle eco-leather top plateau en éco-cuir	-	83350	-	83351

DATI IMBALLO: packing specific. - données d'emballage

(...)\* = peso con piano legno o ecopelle

wood or eco-leather top weight - poids avec plan bois ou éco-cuir

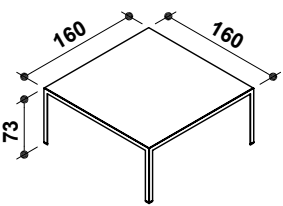
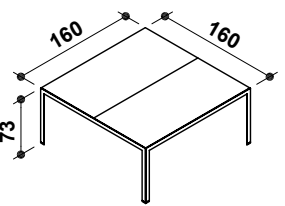
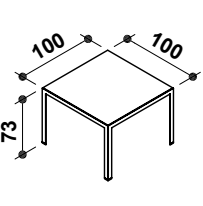
NOTA : PER PASSACAVI OPZIONALE, VEDI PAG. 12

WARNING : FOR OPTIONAL CABLE OUTLET, SEE ON PAGE 12

ATTENTION : POUR PASSE-FILS OPTIONNEL, VOIR PAGE 12

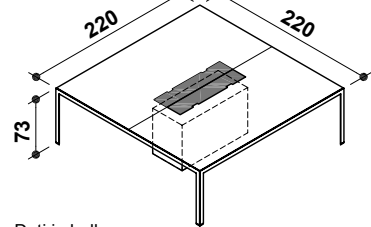
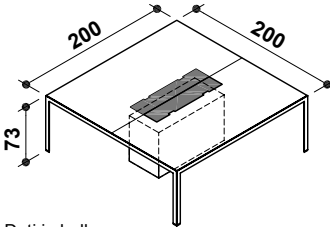
## TAVOLI CON SUPPORTI METALLO

Tables with metal supports - Tables avec piétements métal

<p>Tavolo cm 160x160 Table cm 160x160 Table cm 160x160</p>  <p>Dati imballo packing specific. - données d'emballage kg 110 - (36)* m<sup>3</sup> 0,23 n.pkg 3</p>	<p>Tavolo cm 160x160 Table cm 160x160 Table cm 160x160</p>  <p>Dati imballo packing specific. - données d'emballage kg 36 m<sup>3</sup> 0,23 n.pkg 3</p>	<p>Tavolo cm 100x100 Table cm 100x100 Table cm 100x100</p>  <p>Dati imballo packing specific. - données d'emballage kg 55 - (23)* m<sup>3</sup> 0,08 n.pkg 3</p>
--	--	---

## TAVOLI RIUNIONE CANALIZZATI

Canalised meeting tables - Tables de reunion canalisées

<p>Tavolo cm 220x220 Table cm 220x220 Table cm 220x220</p>  <p>Dati imballo packing specific. - données d'emballage kg 240 - (125)* m<sup>3</sup> 0,70 n.pkg 4</p>	<p>Tavolo cm 200x200 Table cm 200x200 Table cm 200x200</p>  <p>Dati imballo packing specific. - données d'emballage kg 210 - (118)* m<sup>3</sup> 0,65 n.pkg 4</p>
---	---

### STRUTTURA CROMATA

CHROMED FRAME - STRUCTURE CHROMÉE

piano finitura legno o laccato opaco wood veneered or mat lacquered top plateau placages bois ou laqué opaque	83033	-	83046
piano in cristallo laccato lacquered glass top plateau en verre laqué	83133	-	83146
piano in cristallo acidato laccato mat lacquered glass top plateau en verre acidé laqué	83233	-	83246
piano in ecopelle eco-leather top plateau en éco-cuir	-	83333	83346

83048	83049
83148	83149
83248	83249
83348	83349

### STRUTTURA LACCATA

LACQUERED FRAME - STRUCTURE LAQUÉE

piano finitura legno o laccato opaco wood veneered or mat lacquered top plateau placages bois ou laqué opaque	83083	-	83096
piano in cristallo laccato lacquered glass top plateau en verre laqué	83183	-	83196
piano in cristallo acidato laccato mat lacquered glass top plateau en verre acidé laqué	83283	-	83296
piano in ecopelle eco-leather top plateau en éco-cuir	-	83383	83396

83098	83099
83198	83199
83298	83299
83398	83399

- TAVOLI CON SUPPORTI METALLO: PER PASSACAVI OPZIONALE, VEDI PAG. 12 TABLES WITH METAL SUPPORTS: OPTIONAL CABLE OUTLET, SEE ON PAGE 12 - TABLES AVEC PIÉTEMENTS MÉTAL: PASSE-FILES OPTIONNEL, VOIR PAGE 12

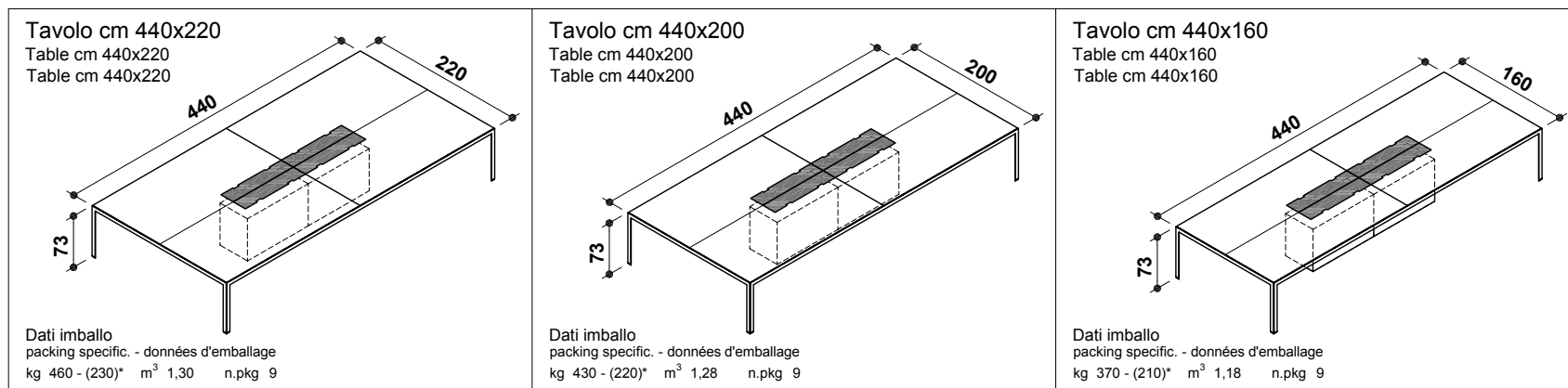
- TAVOLI RIUNIONE CANALIZZATI: PREZZI COMPRESIVI DI BOX DI ELETTTRIFICAZIONE CON PANNELLI IN MELAMINICO. PER PANNELLI FINITURA LEGNO O LACCATI, VEDI PAG. 39

CANALISED MEETING TABLES: PRICES INCLUDE THE ELECTRIFICATION BOX WITH MELAMINIC PANELS. FOR WOODEN FINISH OR LACQUERED PANELS SEE ON PAGE 39

TABLES DE REUNION CANALISÉES: LES PRIX COMPRENENT LA BOÎTE D'ÉLECTRIFICATION AVEC PANNEAUX EN MÉLAMINE. POUR PANNEAUX FINITION BOIS OU LAQUÉE, VOIR PAGE 39

# TAVOLI RIUNIONE CANALIZZATI

Canalised meeting tables - Tables de reunion canalisées



## STRUTTURA CROMATA

CHROMED FRAME - STRUCTURE CHROMÉE

piano finitura legno o laccato opaco wood veneered or mat lacquered top plateau placages bois ou laqué opaque	83004	83014	83034
piano in cristallo laccato lacquered glass top plateau en verre laqué	83104	83114	83134
piano in cristallo acidato laccato mat lacquered glass top plateau en verre acidé laqué	83204	83214	83234
piano in ecopelle eco-leather top plateau en éco-cuir	83304	83314	83334

## STRUTTURA LACCATA

LACQUERED FRAME - STRUCTURE LAQUÉE

piano finitura legno o laccato opaco wood veneered or mat lacquered top plateau placages bois ou laqué opaque	83054	83064	83084
piano in cristallo laccato mat lacquered glass top plateau en verre acidé laqué	83154	83164	83184
piano in cristallo acidato laccato mat lacquered glass top plateau en verre acidé laqué	83254	83264	83284
piano in ecopelle eco-leather top plateau en éco-cuir	83354	83364	83384

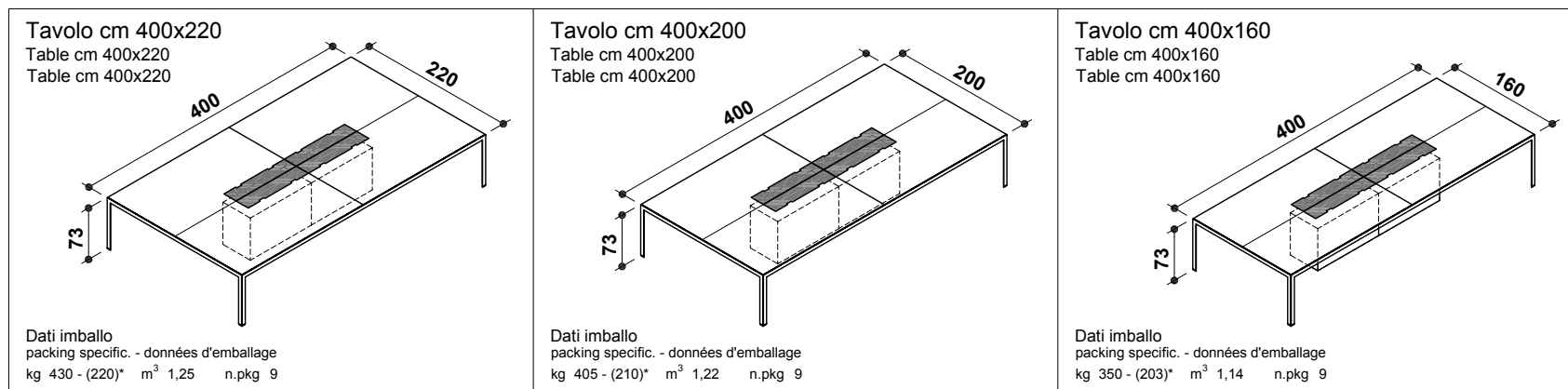
DATI IMBALLO: packing specific. - données d'emballage

(...)\* = peso con piano legno o ecopelle

wood or eco-leather top weight - poids avec plan bois ou éco-cuir

# TAVOLI RIUNIONE CANALIZZATI

Canalised meeting tables - Tables de reunion canalisées



## STRUTTURA CROMATA

CHROMED FRAME - STRUCTURE CHROMÉE

piano finitura legno o laccato opaco wood veneered or mat lacquered top plateau placages bois ou laqué opaque	83005	83015	83035
piano in cristallo laccato lacquered glass top plateau en verre laqué	83105	83115	83135
piano in cristallo acidato laccato mat lacquered glass top plateau en verre acidé laqué	83205	83215	83235
piano in ecopelle eco-leather top plateau en éco-cuir	83305	83315	83335

## STRUTTURA LACCATA

LACQUERED FRAME - STRUCTURE LAQUÉE

piano finitura legno o laccato opaco wood veneered or mat lacquered top plateau placages bois ou laqué opaque	83055	83065	83085
piano in cristallo laccato lacquered glass top plateau en verre laqué	83155	83165	83185
piano in cristallo acidato laccato mat lacquered glass top plateau en verre acidé laqué	83255	83265	83285
piano in ecopelle eco-leather top plateau en éco-cuir	83355	83365	83385

NOTA : PREZZI COMPRESIVI DI BOX DI ELETTTRIFICAZIONE CON PANNELLI IN MELAMINICO. PER PANNELLI FINITURA LEGNO O LACCATI, VEDI PAG. 39

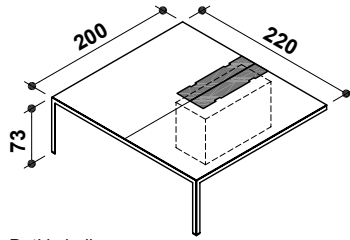
WARNING: PRICES INCLUDE THE ELECTRIFICATION BOX WITH MELAMINIC PANELS. FOR WOODEN FINISH OR LACQUERED PANELS SEE ON PAGE 39

ATTENTION: LES PRIX COMPRENNENT LA BOÎTE D'ÉLECTRIFICATION AVEC PANNEAUX EN MÉLAMINE. POUR PANNEAUX FINITION BOIS OU LAQUÉE, VOIR PAGE 39

# TAVOLI RIUNIONE COMPONENTI CANALIZZATI

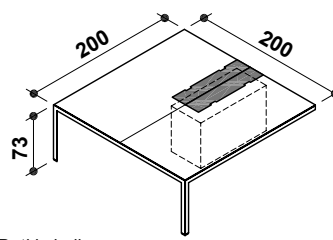
Canalised composable meeting tables - Tables de reunion canalisées componibles

Tavolo terminale cm 200x220  
Terminal table cm 200x220  
Table terminale cm 200x220



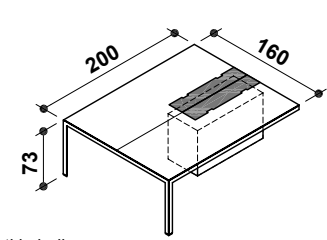
Dati imballo  
packing specific. - données d'emballage  
kg 205 - (105)\* m<sup>3</sup> 0,65 n.pkg 5

Tavolo terminale cm 200x200  
Terminal table cm 200x200  
Table terminale cm 200x200



Dati imballo  
packing specific. - données d'emballage  
kg 190 - (100)\* m<sup>3</sup> 0,62 n.pkg 5

Tavolo terminale cm 200x160  
Terminal table cm 200x160  
Table terminale cm 200x160



Dati imballo  
packing specific. - données d'emballage  
kg 165 - (97)\* m<sup>3</sup> 0,59 n.pkg 5

## STRUTTURA CROMATA

CHROMED FRAME - STRUCTURE CHROMÉE

piano finitura legno o laccato opaco wood veneered or mat lacquered top plateau placages bois ou laqué opaque	83008	83018	83038
piano in cristallo laccato mat lacquered glass top plateau en verre laqué	83108	83181	83138
piano in cristallo acidato laccato mat lacquered glass top plateau en verre acidé laqué	83208	83218	83238
piano in ecopelle eco-leather top plateau en éco-cuir	83308	83318	83338

## STRUTTURA LACCATA

LACQUERED FRAME - STRUCTURE LAQUÉE

piano finitura legno o laccato opaco wood veneered or mat lacquered top plateau placages bois ou laqué opaque	83058	83068	83088
piano in cristallo laccato lacquered glass top plateau en verre laqué	83158	83168	83188
piano in cristallo acidato laccato mat lacquered glass top plateau en verre acidé laqué	83258	83268	83288
piano in ecopelle eco-leather top plateau en éco-cuir	83358	83368	83388

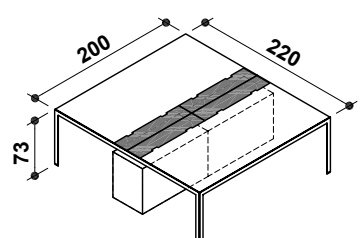
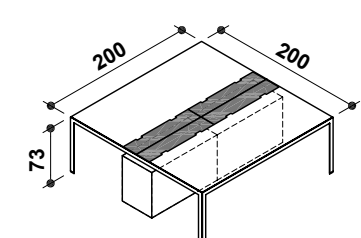
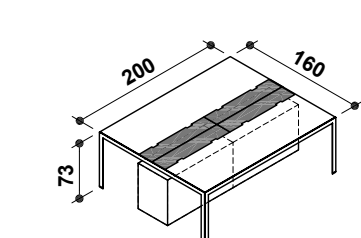
DATI IMBALLO: packing specific. - données d'emballage

(...)\* = peso con piano legno o ecopelle

wood or eco-leather top weight - poids avec plan bois ou éco-cuir

# TAVOLI RIUNIONE COMPONENTI CANALIZZATI

Canalised composable meeting tables - Tables de reunion canalisées componibles

<p>Tavolo centrale cm 200x220 Central table cm 200x220 Table centrale cm 200x220</p>  <p>Dati imballo packing specific. - données d'emballage kg 243 - (150)* m<sup>3</sup> 1 n.pkg 6</p>	<p>Tavolo centrale cm 200x200 Central table cm 200x200 Table centrale cm 200x200</p>  <p>Dati imballo packing specific. - données d'emballage kg 230 - (147)* m<sup>3</sup> 0,98 n.pkg 6</p>	<p>Tavolo centrale cm 200x160 Central table cm 200x160 Table centrale cm 200x160</p>  <p>Dati imballo packing specific. - données d'emballage kg 195 - (141)* m<sup>3</sup> 0,94 n.pkg 6</p>
--	---	---

## STRUTTURA CROMATA

CHROMED FRAME - STRUCTURE CHROMÉE

piano finitura legno o laccato opaco wood veneered or mat lacquered top plateau placages bois ou laqué opaque	83009	83019	83039
piano in cristallo laccato lacquered glass top plateau en verre laqué	83109	83119	83139
piano in cristallo acidato laccato mat lacquered glass top plateau en verre acidé laqué	83209	83219	83239
piano in ecopelle eco-leather top plateau en éco-cuir	83309	83319	83339

## STRUTTURA LACCATA

LACQUERED FRAME - STRUCTURE LAQUÉE

piano finitura legno o laccato opaco wood veneered or mat lacquered top plateau placages bois ou laqué opaque	83059	83069	83089
piano in cristallo laccato lacquered glass top plateau en verre laqué	83159	83169	83189
piano in cristallo acidato laccato mat lacquered glass top plateau en verre acidé laqué	83259	83269	83289
piano in ecopelle eco-leather top plateau en éco-cuir	83359	83369	83389

NOTA : PREZZI COMPRESIVI DI BOX DI ELETTTRIFICAZIONE CON PANNELLI IN MELAMINICO. PER PANNELLI FINITURA LEGNO O LACCATI, VEDI PAG. 39

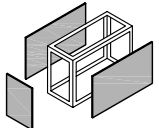
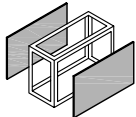
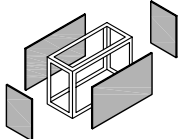
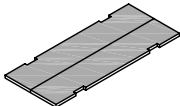
WARNING: PRICES INCLUDE THE ELECTRIFICATION BOX WITH MELAMINIC PANELS. FOR WOODEN FINISH OR LACQUERED PANELS SEE ON PAGE 39

ATTENTION: LES PRIX COMPRENNENT LA BOÎTE D'ÉLECTRIFICATION AVEC PANNEAUX EN MÉLAMINE. POUR PANNEAUX FINITION BOIS OU LAQUÉE, VOIR PAGE 39



# OPTIONALS PER TAVOLI RIUNIONE CANALIZZATI

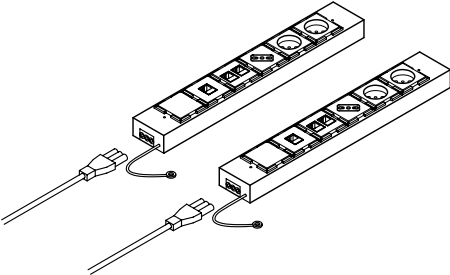
Optionals for canalised meeting tables - Optionals for tables de reunion canalisées

<p><b>Pannelli removibili per box di elettrificazione TERMINALE</b> Removable panels for TERMINAL electrification box Panneaux amovibles pour boîte d'électrification TERMINALE</p> 	<p><b>Pannelli removibili per box di elettrificazione INTERMEDIO (per tavoli canalizzati componibili centrali)</b> Removable panels for MIDDLE electrification box (for central canalised composable meeting tables) Panneaux amovibles pour boîte d'électrification MOYENNE (pour tables de reunion canalisées componibles centrales)</p> 	<p><b>Pannelli removibili per box di elettrificazione CENTRALE</b> Removable panels for CENTRAL electrification box Panneaux amovibles pour boîte d'électrification CENTRALE</p> 	<p><b>Sportelli centrali</b> Central doors Portes centrales</p> 
---	---	--	---

## FINITURE FINISHINGS - FINITIONS

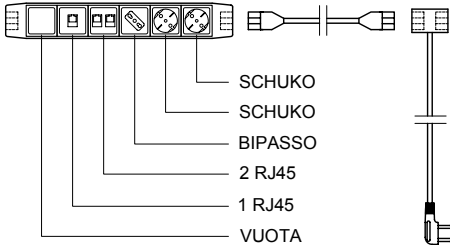
<p>supplemento per finitura legno overprice for wood finish majoration de prix pour finition bois</p>	<p>83900</p>	<p>83910</p>	<p>83920</p>	<p>83950</p>
<p>supplemento per laccato opaco overprice for mat lacquered majoration de prix pour laqué opaque</p>	<p>83909</p>	<p>83919</p>	<p>83929</p>	<p>83959</p>

**Kit di elettrificazione - per 2 sportelli**  
Electrification kit - for 2 doors  
Kit d'électrification - pour 2 portes



**Dati imballo**  
packing specific. - données d'emballage  
kg 3 m<sup>3</sup> 0,009 n.pkg 1

**Configurazione multipresa**  
Multiple-socket configuration  
Configuration de la prise multiple



- SCHUKO
- SCHUKO
- BIPASSO
- 2 RJ45
- 1 RJ45
- VUOTA

83999

# MOBILI LIBRERIA

Bookcases - Bibliothèques

Le composizioni di librerie della collezione IPONTI sono il risultato dell'accostamento di una serie di elementi componibili con facciate in legno o in cristallo, rivestite con top e fianchi in legno e fissate ad uno zoccolo color alluminio dotato di un listello di finitura in legno sul lato anteriore e posteriore. Il rivestimento ha una profondità di 47 cm, è disponibile nelle finiture legno o laccato opaco e di fatto crea una cornice di 13 mm intorno alle facciate. Gli elementi componibili hanno la struttura realizzata in melaminico color alluminio e sono previsti in configurazioni con ante battenti, con anta a ribalta o con schedario, disponibili nelle finiture legno o laccato opaco e nelle finiture cristallo.

La modulistica prevede quattro altezze: 40, 80, 120 e 200 cm. L'altezza 40 cm, solo per elementi con ante a ribalta o schedario, prevede larghezze di 90 e 120 cm, mentre le altezze 80, 120 e 200 cm sono previste per elementi con una o due ante battenti, rispettivamente con larghezze di 60 e 90 cm. Gli elementi con ante battenti sono dotati di serratura ad asta rotante. Oltre che accostati, gli elementi componibili possono anche essere sovrapposti e se necessario anche in posizione capovolta.

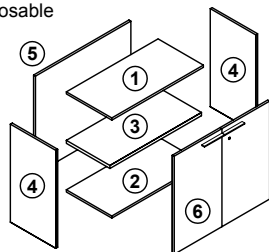
Sono possibili composizioni da 63 a 303 cm in larghezza e da 45 a 205 cm in altezza; nelle due pagine successive abbiamo inserito un prospetto dove sono rappresentate tutte le dimensioni derivate dalle combinazioni in larghezza ed in altezza dei vari elementi componibili per le quali esistono dei pannelli di rivestimento già predisposti per il montaggio e codificati. **Le composizioni inserite nel prospetto sono soltanto degli esempi e rappresentano una minima parte di quelle che è possibile creare.**

Tutti gli elementi componibili, tranne quelli h 40 cm, vengono forniti con la struttura smontata; **per tutte le composizioni, anche se composte di un solo elemento, i rivestimenti devono essere ordinati a parte (vedi pag. 46).** Gli schienali hanno il lato esterno in melaminico color alluminio e coprono i bordi delle strutture; su richiesta, per eventuali composizioni con facciate bifronte, possono essere forniti con il lato esterno finitura legno o laccato opaco in abbinamento con le ante o con il rivestimento.

Per ulteriori specifiche sui componenti, i materiali e relative disponibilità di finiture fare riferimento a quanto riportato nella sezione "Finiture" e "Descrizioni tecniche" da pag. 01 a pag. 05.

## Elemento componibile

Composable unit  
Élément composable



## COMPONENTI DELLA STRUTTURA

Structure components - Composants de la structure

- |                                     |                              |
|-------------------------------------|------------------------------|
| 1 - Coperchio<br>Cover - Couverture | 4 - Fianchi<br>Sides - Jous  |
| 2 - Base<br>Base - Base             | 5 - Schienale<br>Back - Fond |
| 3 - Ripiano<br>Shelf - Étagère      | 6 - Ante<br>Doors - Portes   |

Bookcases composition of IPONTI collection come from combining of some basic composable elements with wooden or glass finish, covered with wooden tops and sides and fixed to an aluminium-coloured skirting fitted with finishing ledge on the front and back side. Covering is 47 cm deep, is available on wooden or mat lacquered finish and create a frame of 13 mm around fronts.

Composable elements have a structure made of aluminium-coloured and are available in the following versions : with hinged doors, with flap door or with filing drawer , available in wooden or lacquered finishes, or glass finish.

Modular elements are offered in four heights: 40-80-120-200 cm. 40 cm, only for elements with flap door or filing drawer, is available in 90 and 120 cm widths; instead 80-120-200 cm heights are for elements with one or two hinged doors, respectively with 60 and 90 cm width. Elements with hinged door are equipped with rotating bar lock. Besides approached, composable elements can also be put over one another and, if required, also in upside down position.

Composition are allowed in dimensions from 63 to 303 cm width and from 45 to 205 cm height; on the following pages there is a sketch with compossibility examples representing all dimensions deriving from combining widths and heights of composable elements; for these composition there are codified covering panels already arranged for assembling.

**Compositions shown in the sketch are examples representing only a little part of the real possible solutions.**

All composable elements, exception for 40 cm height ones, are supplied with disassembled structure; **for all kind of compositions, even if composed by only one element, coverings must be ordered separately (see on page 46).** Backs have the on-sight side made of aluminium-coloured melaminic and cover the edges of structures; on demand for double sided compositions, the back can be supplied with the on-sight side with wooden or lacquered finish matched with doors or covering.

For further information about components, materials and concerning finishes availability please refer to what is explained in "Finishes" and "Technical description" chapter, from page 01 to page 05.

Les compositions des bibliothèques IPONTI sont le résultat de la combinaison d'ensemble d'éléments modulaires aux structures en mélamine ton aluminium habillées d'un encadrement ébénisterie et de portes en bois ou en verre. Jous et tops ont une profondeur de 47 cm ils sont disponibles en bois ou en laqué opaque et créent un cadre de 13 mm d'épaisseur autour de la façade.

Les armoires existent avec portes battantes verticales, horizontales, ainsi que des tiroirs pour dossiers suspendus, ils sont disponibles dans les finitions ébénisteries, en bois laqué opaque ou en verre.

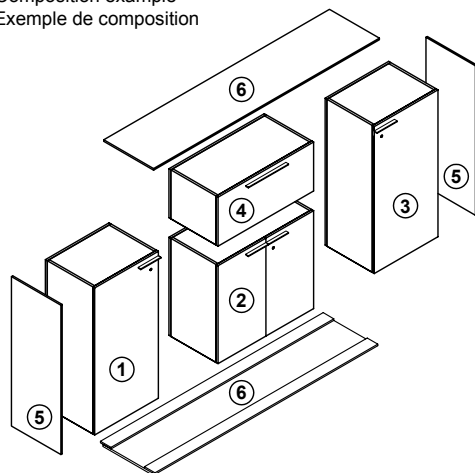
Les éléments existent en quatre hauteurs: 40, 80, 120 et 200 cm. La hauteur 40 cm, n'existe que pour les éléments avec portes simple à abattant horizontal de 90 et 120 cm. Les hauteurs 80, 120 et 200 cm sont prévues pour les éléments avec une ou deux portes battantes verticales de largeurs de 60 et 90 cm. Les portes battantes sont équipées de serrures aux bâtons tournants. Les modules peuvent liés entre eux, juxtaposés, empilés et si nécessaire, également inversés.

Les dimensions des compositions vont de 63 à 303 cm de largeur avec top commun et de 45 à 205 cm de hauteur avec joue d'un seul tenant. Les deux pages suivantes vous présentent les différentes combinaisons en largeur et en hauteur des éléments modulaires pour lesquels il existe des panneaux déjà codés. **Les compositions de notre catalogue ne sont que des exemples et mais vous pouvez en créer de nombreuses autres.** Tous les composants des bibliothèques, sauf ceux de hauteur 40 cm, sont fournis démontés. **Pour toutes les compositions, même celles composées d'un seul élément, les habillages doivent être commandés séparément (voir p. 46).** Pour les bibliothèques avec dos apparent nous pouvons fournir en option un dos de finition assortit aux portes ou à l'encadrement.

Pour les finitions et spécifications particulières voir les chapitres « finitions » et « descriptions techniques » dans les pages de 01 à 05.

## Esempio di composizione

Composition example  
Exemple de composition



## ELEMENTI E RIVESTIMENTI

Units and coverings - Éléments et habillages

- 1 - Elemento L. 60 cm con anta battente sx  
Unit W. 60 cm with left hinged door  
Élément L. 60 cm avec porte battante gauche
- 2 - Elemento L. 90 cm con 2 ante battenti  
Unit W. 90 cm with 2 hinged doors  
Élément L. 90 cm avec 2 portes battantes
- 3 - Elemento L. 60 cm con anta battente dx  
Unit W. 60 cm with right hinged door  
Élément L. 60 cm avec porte battante droite
- 4 - Elemento L. 90 cm con anta a ribalta basso  
Unit W. 90 cm with low flap door  
Élément L. 90 cm avec porte abattante basse
- 5 - Coppia di fianchi H 120 cm  
Pair of side panels H. 120 cm  
Couple de jous H. 120 cm
- 6 - Top+zoccolo L. 213  
Top+skirting W. 213 cm  
Top+socle L. 213 cm

- ① ② ③ con struttura smontata  
with disassembled structure - avec structure démontée
- ④ con struttura montata  
with assembled structure - avec structure montée

# MOBILI LIBRERIA - ESEMPI DI COMPONENTABILITA'

Bookcases - componibility examples - Bibliothèques - exemples de componibilité

	L. 63 cm	L. 93 cm	L. 123 cm	L. 153 cm	L. 183 cm
h 45 cm					
h 85 cm					
h 125 cm					
h 165 cm	<p>* Elementi capovolti Overturned elements Éléments renversés</p>		<p>* Elementi capovolti Overturned elements Éléments renversés</p>		
h 205 cm			<p>* Elementi capovolti Overturned elements Éléments renversés</p>		

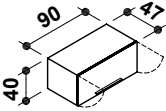
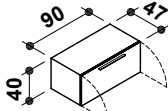
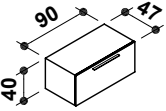
# MOBILI LIBRERIA - ESEMPI DI COMPONENTABILITA'

Bookcases - componibility examples - Bibliothèques - exemples de componibilité

	L. 213 cm	L. 243 cm	L. 273 cm	L. 303 cm
h 45 cm				
h 85 cm				
h 125 cm				
h 165 cm	<p>* Elementi capovolti Overturned elements Éléments renversés</p>			
h 205 cm		<p>* Elementi capovolti Overturned elements Éléments renversés</p>		

# ELEMENTI COMPONENTI H 40 cm PER MOBILI LIBRERIA (senza rivestimenti)

Composables units H 40 cm for bookcases (without coverings) - Éléments modulaires à recomposer H 40 cm pour bibliothèques (sans habillage)

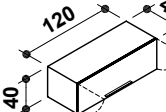
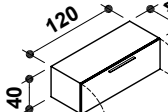
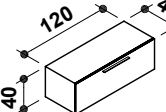
<p>Elemento L. 90 cm con anta a ribalta alto Unit W. 90 cm with high flap door Élément L. 90 cm avec porte abattante haute</p>  <p>Dati imballo packing specific. - données d'emballage kg 28 - (25)* m<sup>3</sup> 0,22 n.pkg 1</p>	<p>Elemento L. 90 cm con anta a ribalta basso Unit W. 90 cm with low flap door Élément L. 90 cm avec porte abattante basse</p>  <p>Dati imballo packing specific. - données d'emballage kg 28 - (25)* m<sup>3</sup> 0,22 n.pkg 1</p>	<p>Elemento L. 90 cm con schedario Unit W. 90 with filing drawer Élément L. 90 avec tiroir à dossiers suspendus</p>  <p>Dati imballo packing specific. - données d'emballage kg 29 - (27)* m<sup>3</sup> 0,22 n.pkg 1</p>
---	---	--

## ANTE DOORS - PORTES

finitura legno o laccato opaco veneered or mat lacquered wood placages bois ou laqué opaque	84034	84033	84035
cristallo laccato lacquered glass verre laqué	84044	84043	84045
cristallo acidato laccato mat lacquered glass verre acidé laqué	84054	84053	84055

DATI IMBALLO: packing specific. - données d'emballage

(....)\* = peso con anta legno door wood weight - poids avec porte bois

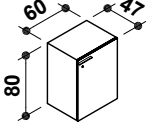
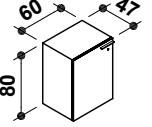
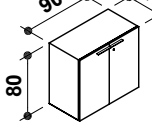
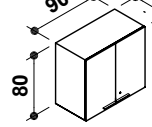
<p>Elemento L. 120 cm con anta a ribalta alto Unit W. 120 cm with high flap door Élément L. 120 cm avec porte abattante haute</p>  <p>Dati imballo packing specific. - données d'emballage kg 39 - (35)* m<sup>3</sup> 0,29 n.pkg 1</p>	<p>Elemento L. 120 cm con anta a ribalta basso Unit W. 120 cm with low flap door Élément L. 120 cm avec porte abattante basse</p>  <p>Dati imballo packing specific. - données d'emballage kg 39 - (35)* m<sup>3</sup> 0,29 n.pkg 1</p>	<p>Elemento L. 120 cm con schedario Unit W. 120 with filing drawer Élément L. 120 avec tiroir à dossiers suspendus</p>  <p>Dati imballo packing specific. - données d'emballage kg 40 - (37)* m<sup>3</sup> 0,29 n.pkg 1</p>
--	--	---

## ANTE DOORS - PORTES

finitura legno o laccato opaco veneered or mat lacquered wood placages bois ou laqué opaque	84064	84063	84065
cristallo laccato lacquered glass verre laqué	84074	84073	84075
cristallo acidato laccato mat lacquered glass verre acidé laqué	84084	84083	84085

## ELEMENTI COMPONENTI H 80 cm PER MOBILI LIBRERIA (senza rivestimenti)

Composables units H 80 cm for bookcases (without coverings) - Éléments modulaires à recomposer H 80 cm pour bibliothèques (sans habillage)

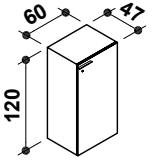
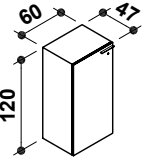
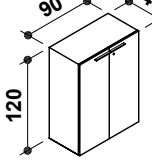
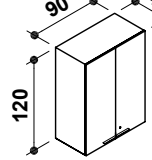
<p>Elemento L. 60 cm con anta battente dx Unit W. 60 cm with right hinged door Élément L. 60 cm avec porte battante droite</p>  <p>Dati imballo packing specific. données d'emballage</p> <table border="1"> <tr> <td>kg</td> <td>m<sup>3</sup></td> <td>n.pkg</td> </tr> <tr> <td>30 - (26)*</td> <td>0,08</td> <td>3</td> </tr> </table>	kg	m <sup>3</sup>	n.pkg	30 - (26)*	0,08	3	<p>Elemento L. 60 cm con anta battente sx Unit W. 60 cm with left hinged door Élément L. 60 cm avec porte battante gauche</p>  <p>Dati imballo packing specific. données d'emballage</p> <table border="1"> <tr> <td>kg</td> <td>m<sup>3</sup></td> <td>n.pkg</td> </tr> <tr> <td>30 - (26)*</td> <td>0,08</td> <td>3</td> </tr> </table>	kg	m <sup>3</sup>	n.pkg	30 - (26)*	0,08	3	<p>Elemento L. 90 cm con 2 ante battenti Unit W. 90 with 2 hinged doors Élément L. 90 avec 2 portes battantes</p>  <p>Dati imballo packing specific. données d'emballage</p> <table border="1"> <tr> <td>kg</td> <td>m<sup>3</sup></td> <td>n.pkg</td> </tr> <tr> <td>45 - (37)*</td> <td>0,10</td> <td>3</td> </tr> </table>	kg	m <sup>3</sup>	n.pkg	45 - (37)*	0,10	3	<p>Elemento L. 90 cm con 2 ante battenti Unit W. 90 with 2 hinged doors Élément L. 90 avec 2 portes battantes</p>  <p>Dati imballo packing specific. données d'emballage</p> <table border="1"> <tr> <td>kg</td> <td>m<sup>3</sup></td> <td>n.pkg</td> </tr> <tr> <td>45 - (37)*</td> <td>0,10</td> <td>3</td> </tr> </table>	kg	m <sup>3</sup>	n.pkg	45 - (37)*	0,10	3
kg	m <sup>3</sup>	n.pkg																									
30 - (26)*	0,08	3																									
kg	m <sup>3</sup>	n.pkg																									
30 - (26)*	0,08	3																									
kg	m <sup>3</sup>	n.pkg																									
45 - (37)*	0,10	3																									
kg	m <sup>3</sup>	n.pkg																									
45 - (37)*	0,10	3																									

ANTE DOORS - PORTES

finitura legno o laccato opaco veneered or mat lacquered wood placages bois ou laqué opaque	84102	84101	84130	84136
cristallo laccato lacquered glass verre laqué	84112	84111	84140	84146
cristallo acidato laccato mat lacquered glass verre acide laqué	84122	84121	84150	84156

## ELEMENTI COMPONENTI H 120 cm PER MOBILI LIBRERIA (senza rivestimenti)

Composables units H 120 cm for bookcases (without coverings) - Éléments modulaires à recomposer H 120 cm pour bibliothèques (sans habillage)

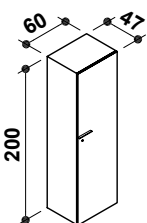
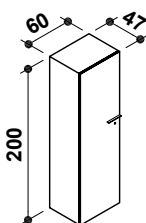
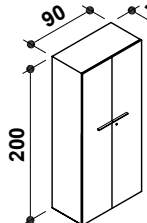
<p>Elemento L. 60 cm con anta battente dx Unit W. 60 cm with right hinged door Élément L. 60 cm avec porte battante droite</p>  <p>Dati imballo packing specific. données d'emballage</p> <table border="1"> <tr> <td>kg</td> <td>m<sup>3</sup></td> <td>n.pkg</td> </tr> <tr> <td>52 - (44)*</td> <td>0,13</td> <td>3</td> </tr> </table>	kg	m <sup>3</sup>	n.pkg	52 - (44)*	0,13	3	<p>Elemento L. 60 cm con anta battente sx Unit W. 60 cm with left hinged door Élément L. 60 cm avec porte battante gauche</p>  <p>Dati imballo packing specific. données d'emballage</p> <table border="1"> <tr> <td>kg</td> <td>m<sup>3</sup></td> <td>n.pkg</td> </tr> <tr> <td>52 - (44)*</td> <td>0,13</td> <td>3</td> </tr> </table>	kg	m <sup>3</sup>	n.pkg	52 - (44)*	0,13	3	<p>Elemento L. 90 cm con 2 ante battenti Unit W. 90 with 2 hinged doors Élément L. 90 avec 2 portes battantes</p>  <p>Dati imballo packing specific. données d'emballage</p> <table border="1"> <tr> <td>kg</td> <td>m<sup>3</sup></td> <td>n.pkg</td> </tr> <tr> <td>76 - (60)*</td> <td>0,15</td> <td>3</td> </tr> </table>	kg	m <sup>3</sup>	n.pkg	76 - (60)*	0,15	3	<p>Elemento L. 90 cm con 2 ante battenti Unit W. 90 with 2 hinged doors Élément L. 90 avec 2 portes battantes</p>  <p>Dati imballo packing specific. données d'emballage</p> <table border="1"> <tr> <td>kg</td> <td>m<sup>3</sup></td> <td>n.pkg</td> </tr> <tr> <td>76 - (60)*</td> <td>0,15</td> <td>3</td> </tr> </table>	kg	m <sup>3</sup>	n.pkg	76 - (60)*	0,15	3
kg	m <sup>3</sup>	n.pkg																									
52 - (44)*	0,13	3																									
kg	m <sup>3</sup>	n.pkg																									
52 - (44)*	0,13	3																									
kg	m <sup>3</sup>	n.pkg																									
76 - (60)*	0,15	3																									
kg	m <sup>3</sup>	n.pkg																									
76 - (60)*	0,15	3																									

ANTE DOORS - PORTES

finitura legno o laccato opaco veneered or mat lacquered wood placages bois ou laqué opaque	84202	84201	84230	84236
cristallo laccato lacquered glass verre laqué	84212	84211	84240	84246
cristallo acidato laccato mat lacquered glass verre acide laqué	84222	84221	84250	84256

# ELEMENTI COMPONENTI H 200 cm PER MOBILI LIBRERIA (senza rivestimenti)

Composables units H 200 cm for bookcases (without coverings) - Éléments modulaires à recomposer H 200 cm pour bibliothèques (sans habillage)

<p>Elemento L. 60 cm con anta battente dx Unit W. 60 cm with right hinged door Élément L. 60 cm avec porte battante droite</p>  <p>Dati imballo packing specific. données d'emballage</p> <table border="1"> <tr> <td>kg</td> <td>m<sup>3</sup></td> <td>n.pkg</td> </tr> <tr> <td>71 - (60)*</td> <td>0,17</td> <td>3</td> </tr> </table>	kg	m <sup>3</sup>	n.pkg	71 - (60)*	0,17	3	<p>Elemento L. 60 cm con anta battente sx Unit W. 60 cm with left hinged door Élément L. 60 cm avec porte battante gauche</p>  <p>Dati imballo packing specific. données d'emballage</p> <table border="1"> <tr> <td>kg</td> <td>m<sup>3</sup></td> <td>n.pkg</td> </tr> <tr> <td>71 - (60)*</td> <td>0,17</td> <td>3</td> </tr> </table>	kg	m <sup>3</sup>	n.pkg	71 - (60)*	0,17	3	<p>Elemento L. 90 cm con 2 ante battenti Unit W. 90 cm with 2 hinged doors Élément L. 90 cm avec 2 portes battantes</p>  <p>Dati imballo packing specific. données d'emballage</p> <table border="1"> <tr> <td>kg</td> <td>m<sup>3</sup></td> <td>n.pkg</td> </tr> <tr> <td>120 - (95)*</td> <td>0,22</td> <td>3</td> </tr> </table>	kg	m <sup>3</sup>	n.pkg	120 - (95)*	0,22	3
kg	m <sup>3</sup>	n.pkg																		
71 - (60)*	0,17	3																		
kg	m <sup>3</sup>	n.pkg																		
71 - (60)*	0,17	3																		
kg	m <sup>3</sup>	n.pkg																		
120 - (95)*	0,22	3																		

## ANTE DOORS - PORTES

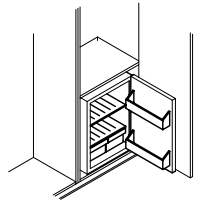
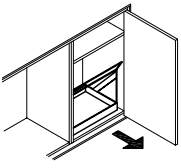
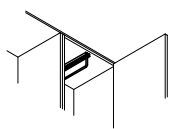
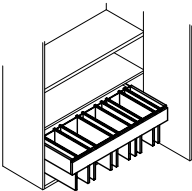
finitura legno o laccato opaco veneered or mat lacquered wood placages bois ou laqué opaque	84402	84401	84430
cristallo laccato lacquered glass verre laqué	84412	84411	84440
cristallo acidato laccato mat lacquered glass verre acidé laqué	84422	84421	84450

DATI IMBALLO: packing specific. - données d'emballage

(...)\* = peso con anta legno door wood weight - poids avec porte bois

## OPTIONALS PER MOBILI LIBRERIA

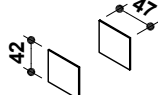
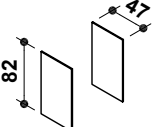
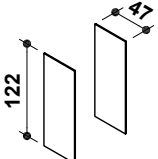
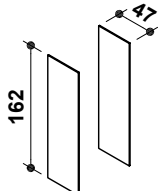
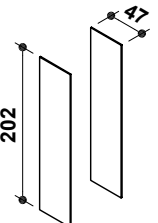
Optionals for bookcases - Accessoires pour bibliothèques

<p>Kit-frigoar interno - capacità 50 litri Kit-inside fridge - capacity 50 L. Kit-minibar interieur - capacité 50 litres</p>  <p>Dati imballo packing specific. données d'emballage</p> <table border="1"> <tr> <td>kg</td> <td>m<sup>3</sup></td> <td>n.pkg</td> </tr> <tr> <td>15</td> <td>0,150</td> <td>1</td> </tr> </table>	kg	m <sup>3</sup>	n.pkg	15	0,150	1	<p>Kit-cassetto interno portabottiglie (solo per elementi H 80 cm) Inside kit-bottles-holder (only for units H 80 cm) Kit-tiroir interieur porte-bouteilles (uniquement pour éléments H 80 cm)</p>  <p>Dati imballo packing specific. données d'emballage</p> <table border="1"> <tr> <td>kg</td> <td>m<sup>3</sup></td> <td>n.pkg</td> </tr> <tr> <td>6</td> <td>0,150</td> <td>1</td> </tr> </table>	kg	m <sup>3</sup>	n.pkg	6	0,150	1	<p>Appendiabiti interno (solo per elementi H 200 cm) Inside clothes holder (only for units H 200 cm) Vestiaire interieur (uniquement pour éléments H 200 cm)</p>  <p>Dati imballo packing specific. données d'emballage</p> <table border="1"> <tr> <td>kg</td> <td>m<sup>3</sup></td> <td>n.pkg</td> </tr> <tr> <td>0,3</td> <td></td> <td>1</td> </tr> </table>	kg	m <sup>3</sup>	n.pkg	0,3		1	<p>Telaio portacartelle estraibile per elem. L. 90 (prof. per cartelle sospese con inter. 33 cm) Frame for file - units 90 cm wide (depth for folders size 33 cm) Dossiers suspendus pour éléments L. 90 cm (profondeur pour dossiers 33 cm)</p>  <p>Dati imballo packing specific. données d'emballage</p> <table border="1"> <tr> <td>kg</td> <td>m<sup>3</sup></td> <td>n.pkg</td> </tr> <tr> <td>2</td> <td>0,04</td> <td>1</td> </tr> </table>	kg	m <sup>3</sup>	n.pkg	2	0,04	1
kg	m <sup>3</sup>	n.pkg																									
15	0,150	1																									
kg	m <sup>3</sup>	n.pkg																									
6	0,150	1																									
kg	m <sup>3</sup>	n.pkg																									
0,3		1																									
kg	m <sup>3</sup>	n.pkg																									
2	0,04	1																									

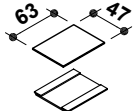
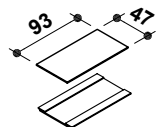
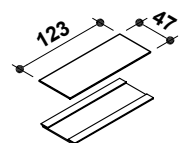
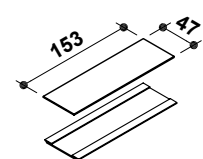
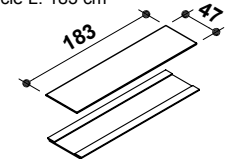
84903	84905	84999	84912
-------	-------	-------	-------

# RIVESTIMENTI PER MOBILI LIBRERIA

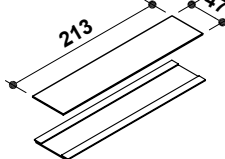
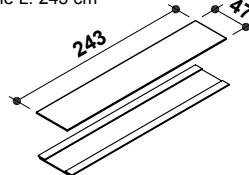
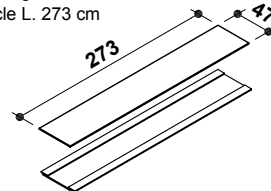
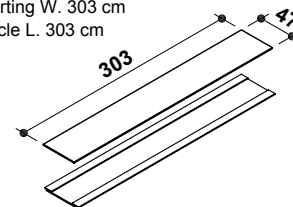
Coverings for bookcases - Habillage pour bibliothèques

<p>Coppia di fianchi H 40 cm Pair of side panels H. 40 cm Couple de joues H. 40 cm</p>  <p>Dati imballo packing specific. données d'emballage</p> <table border="1"> <thead> <tr> <th>kg</th> <th>m<sup>3</sup></th> <th>n.pkg</th> </tr> </thead> <tbody> <tr> <td>5</td> <td>0,008</td> <td>1</td> </tr> </tbody> </table>	kg	m <sup>3</sup>	n.pkg	5	0,008	1	<p>Coppia di fianchi H 80 cm Pair of side panels H. 80 cm Couple de joues H. 80 cm</p>  <p>Dati imballo packing specific. données d'emballage</p> <table border="1"> <thead> <tr> <th>kg</th> <th>m<sup>3</sup></th> <th>n.pkg</th> </tr> </thead> <tbody> <tr> <td>9</td> <td>0,014</td> <td>1</td> </tr> </tbody> </table>	kg	m <sup>3</sup>	n.pkg	9	0,014	1	<p>Coppia di fianchi H 120 cm Pair of side panels H. 120 cm Couple de joues H. 120 cm</p>  <p>Dati imballo packing specific. données d'emballage</p> <table border="1"> <thead> <tr> <th>kg</th> <th>m<sup>3</sup></th> <th>n.pkg</th> </tr> </thead> <tbody> <tr> <td>13</td> <td>0,020</td> <td>1</td> </tr> </tbody> </table>	kg	m <sup>3</sup>	n.pkg	13	0,020	1	<p>Coppia di fianchi H 160 cm Pair of side panels H. 160 cm Couple de joues H. 160 cm</p>  <p>Dati imballo packing specific. données d'emballage</p> <table border="1"> <thead> <tr> <th>kg</th> <th>m<sup>3</sup></th> <th>n.pkg</th> </tr> </thead> <tbody> <tr> <td>16</td> <td>0,025</td> <td>1</td> </tr> </tbody> </table>	kg	m <sup>3</sup>	n.pkg	16	0,025	1	<p>Coppia di fianchi H 200 cm Pair of side panels H. 200 cm Couple de joues H. 200 cm</p>  <p>Dati imballo packing specific. données d'emballage</p> <table border="1"> <thead> <tr> <th>kg</th> <th>m<sup>3</sup></th> <th>n.pkg</th> </tr> </thead> <tbody> <tr> <td>21</td> <td>0,082</td> <td>1</td> </tr> </tbody> </table>	kg	m <sup>3</sup>	n.pkg	21	0,082	1
kg	m <sup>3</sup>	n.pkg																																
5	0,008	1																																
kg	m <sup>3</sup>	n.pkg																																
9	0,014	1																																
kg	m <sup>3</sup>	n.pkg																																
13	0,020	1																																
kg	m <sup>3</sup>	n.pkg																																
16	0,025	1																																
kg	m <sup>3</sup>	n.pkg																																
21	0,082	1																																

84099	84199	84299	84399	84499
-------	-------	-------	-------	-------

<p>Top+zoccolo L. 63 Top+skirting W. 63 cm Top+socle L. 63 cm</p>  <p>Dati imballo packing specific. - données d'emballage</p> <table border="1"> <thead> <tr> <th>kg</th> <th>m<sup>3</sup></th> <th>n.pkg</th> </tr> </thead> <tbody> <tr> <td>5</td> <td>0,025</td> <td>1</td> </tr> </tbody> </table>	kg	m <sup>3</sup>	n.pkg	5	0,025	1	<p>Top+zoccolo L. 93 Top+skirting W. 93 cm Top+socle L. 93 cm</p>  <p>Dati imballo packing specific. - données d'emballage</p> <table border="1"> <thead> <tr> <th>kg</th> <th>m<sup>3</sup></th> <th>n.pkg</th> </tr> </thead> <tbody> <tr> <td>8</td> <td>0,05</td> <td>1</td> </tr> </tbody> </table>	kg	m <sup>3</sup>	n.pkg	8	0,05	1	<p>Top+zoccolo L. 123 Top+skirting W. 123 cm Top+socle L. 123 cm</p>  <p>Dati imballo packing specific. - données d'emballage</p> <table border="1"> <thead> <tr> <th>kg</th> <th>m<sup>3</sup></th> <th>n.pkg</th> </tr> </thead> <tbody> <tr> <td>10</td> <td>0,06</td> <td>1</td> </tr> </tbody> </table>	kg	m <sup>3</sup>	n.pkg	10	0,06	1	<p>Top+zoccolo L. 153 Top+skirting W. 153 cm Top+socle L. 153 cm</p>  <p>Dati imballo packing specific. - données d'emballage</p> <table border="1"> <thead> <tr> <th>kg</th> <th>m<sup>3</sup></th> <th>n.pkg</th> </tr> </thead> <tbody> <tr> <td>13</td> <td>0,07</td> <td>1</td> </tr> </tbody> </table>	kg	m <sup>3</sup>	n.pkg	13	0,07	1	<p>Top+zoccolo L. 183 Top+skirting W. 183 cm Top+socle L. 183 cm</p>  <p>Dati imballo packing specific. - données d'emballage</p> <table border="1"> <thead> <tr> <th>kg</th> <th>m<sup>3</sup></th> <th>n.pkg</th> </tr> </thead> <tbody> <tr> <td>16</td> <td>0,10</td> <td>1</td> </tr> </tbody> </table>	kg	m <sup>3</sup>	n.pkg	16	0,10	1
kg	m <sup>3</sup>	n.pkg																																
5	0,025	1																																
kg	m <sup>3</sup>	n.pkg																																
8	0,05	1																																
kg	m <sup>3</sup>	n.pkg																																
10	0,06	1																																
kg	m <sup>3</sup>	n.pkg																																
13	0,07	1																																
kg	m <sup>3</sup>	n.pkg																																
16	0,10	1																																

84600	84610	84620	84630	84640
-------	-------	-------	-------	-------

<p>Top+zoccolo L. 213 Top+skirting W. 213 cm Top+socle L. 213 cm</p>  <p>Dati imballo packing specific. - données d'emballage</p> <table border="1"> <thead> <tr> <th>kg</th> <th>m<sup>3</sup></th> <th>n.pkg</th> </tr> </thead> <tbody> <tr> <td>18</td> <td>0,11</td> <td>1</td> </tr> </tbody> </table>	kg	m <sup>3</sup>	n.pkg	18	0,11	1	<p>Top+zoccolo L. 243 Top+skirting W. 243 cm Top+socle L. 243 cm</p>  <p>Dati imballo packing specific. - données d'emballage</p> <table border="1"> <thead> <tr> <th>kg</th> <th>m<sup>3</sup></th> <th>n.pkg</th> </tr> </thead> <tbody> <tr> <td>20</td> <td>0,12</td> <td>1</td> </tr> </tbody> </table>	kg	m <sup>3</sup>	n.pkg	20	0,12	1	<p>Top+zoccolo L. 273 Top+skirting W. 273 cm Top+socle L. 273 cm</p>  <p>Dati imballo packing specific. - données d'emballage</p> <table border="1"> <thead> <tr> <th>kg</th> <th>m<sup>3</sup></th> <th>n.pkg</th> </tr> </thead> <tbody> <tr> <td>23</td> <td>0,13</td> <td>1</td> </tr> </tbody> </table>	kg	m <sup>3</sup>	n.pkg	23	0,13	1	<p>Top+zoccolo L. 303 Top+skirting W. 303 cm Top+socle L. 303 cm</p>  <p>Dati imballo packing specific. - données d'emballage</p> <table border="1"> <thead> <tr> <th>kg</th> <th>m<sup>3</sup></th> <th>n.pkg</th> </tr> </thead> <tbody> <tr> <td>26</td> <td>0,14</td> <td>1</td> </tr> </tbody> </table>	kg	m <sup>3</sup>	n.pkg	26	0,14	1	
kg	m <sup>3</sup>	n.pkg																										
18	0,11	1																										
kg	m <sup>3</sup>	n.pkg																										
20	0,12	1																										
kg	m <sup>3</sup>	n.pkg																										
23	0,13	1																										
kg	m <sup>3</sup>	n.pkg																										
26	0,14	1																										

84650	84660	84670	84680	
-------	-------	-------	-------	--



# LIBRERIE PENSILI

Hung bookcases - Bibliothèques suspendues

Esteticamente allineate alle librerie e cassettiere della collezione, le librerie pensili, grazie a caratteristiche proprie come gli elementi con le ante scorrevoli, permettono di proporre delle valide alternative funzionali dal design decisamente accattivante.

Anche le composizioni di queste librerie sono rivestite su 4 lati con pannelli di finitura di 13 mm, disponibili nelle finiture legno o laccato opaco, che incorniciano la facciata.

Tutti gli elementi componibili hanno un'altezza e una profondità di 40 cm; sono previsti in versione con ante a ribalta con larghezze di 60, 90 e 120 cm e con ante battenti con larghezza di 60 cm, tutti con struttura in melaminico color alluminio. La struttura degli elementi con ante scorrevoli, invece, è realizzata con pannelli controplaccati ed è disponibile in tutte le finiture legno o laccato opaco, sono previste configurazioni con larghezze di 180, 240 e 270 cm, con una o due ante scorrevoli e con uno o due vani a giorno.

Tutte le ante possono essere fornite nelle finiture legno o laccato opaco e nelle finiture cristallo; le ante battenti sono dotate di serratura con asta rotante.

Sono possibili composizioni da 63 a 303 cm in larghezza con altezza di 43 cm; nello schema al lato sono rappresentate tutte le combinazioni possibili tra i vari elementi componibili per le quali esistono dei pannelli di rivestimento già codificati e predisposti per il montaggio.

Tutti gli elementi componibili vengono forniti con la struttura montata; **per tutte le composizioni, anche se composte di un solo elemento, i rivestimenti devono essere ordinati a parte.**

Il fissaggio a muro avviene per mezzo di reggipensili invisibili, regolabili sia in altezza che in profondità, da agganciare ad una barra in acciaio avvitata alla parete. Ogni elemento componibile è dotato di almeno due reggipensili e di una barra di fissaggio.

Il fissaggio delle composizioni su pannelli boiserie può avvenire, **SOLO** su pannelli boiserie predisposti per mensole, utilizzando un apposito kit di fissaggio (in dotazione) che permette di agganciare le barre reggipensili alle fessure destinate alle mensole evitando di forare i pannelli.

Per ulteriori specifiche sui componenti, i materiali e relative disponibilità di finiture fare riferimento a quanto riportato nella sezione "Finiture" e "Descrizioni tecniche" da pag. 01 a pag. 05.

## COMPOSIZIONI Compositions - Compositions

L 63 cm	L 93 cm	L 123 cm	L 153 cm	L 183 cm	L 213 cm	L 243 cm	L 273 cm	L 303 cm
Fissaggio a muro Wall fixing Fixage au mur		Fissaggio a boiserie Boiserie fixing Fixage au boiserie						
				Max 30 cm				
<b>COMPONENTI Components - Composants</b>								
1 - Elemento con ante scorrevole L 180 cm 1 - Unit with sliding door L. 180 cm 1 - Élément avec porte coulissante L. 180 cm								
2 - Elemento con ante ribalta L 60 cm 2 - Unit with flap door W. 60 cm 2 - Élément avec porte abattante L. 60 cm								
3 - Coppia di fianchi di finitura 3 - Pair of side panels 3 - Couple de joues								
4 - Top + base L 213 cm 4 - Top + base L 213 cm 4 - Top + base L 213 cm								

Hung bookcases appearance is coherent to other bookcases and set of drawers of the collection and, thanks to their distinguishing features, such as units with sliding doors, they suggest interesting and efficient solutions attractive-designed. Hung bookcases compositions are covered on four sides with finishing panels 13 mm thick, available in wood or lacquered version, surrounding fronts as a frame.

All composable units are 40 cm high and deep; are offered with flap door in 60-90-120 widths, and with hinged doors in 60 cm width, all of them with aluminium-coloured melaminic structure. The structure of units with sliding doors instead, is made up of veneered panels available in all wood or lacquered finishes, are offered in configurations of 180-240-270 widths, with one or two sliding doors and with one or two open units.

All kind of doors can be supplied with wooden or lacquered finish, and with glass finish; hinged doors are equipped with rotating bar lock.

Compositions are 43 high and allowed in width from 63 to 303 cm; the sketch shows all possible compositions among composable units for which there are codified covering panels already arranged for fixing.

All composable units are supplied with assembled structure; **for all kind of compositions, even if composed by only one element, coverings must be ordered separately.**

Wall fixing is fulfilled by hidden wall-brackets, height and depth adjustable, to be hooked to a steel bar already fastened to wall.

Each composable element is equipped with at least two wall brackets and one fixing bar.

Bookcases compositions can be fixed to boiserie panels ONLY using panels arranged for shelves. In fact wall-brackets bars are hooked to shelves slots by means of an assembling kit (supplied) without drilling panels.

For further information about components, materials and concerning finishes availability please refer to what is explained in "Finishes" and "Technical description" chapter, from page 01 to page 05.

Esthétiquement assorties au meubles de la collection IPONTI, grâce à ses éléments suspendus avec portes coulissantes, les bibliothèques murales, propose des compléments fonctionnels au design attrayant.

Les compositions de ces bibliothèques sont réalisés par 4 côtés avec des panneaux de finition de 13 mm, qui encadrent la façade du meuble et disponibles dans les finitions ébénisteries et de bois laqué opaque.

Tous les éléments modulaires ont une hauteur et une profondeur de 40 cm, les structures sont réalisés en mélaminé aluminium, ils sont fournis dans les versions avec des largeurs de porte abattants de 60, 90 et 120 cm et portes battantes dans une largeur de 60 cm. Les structures des éléments avec portes coulissantes sont réalisés en bois finition ébénisteries ou laque opaque, dans les largeurs de 180, 240 et 270 cm, avec une ou deux portes coulissantes et un ou deux modules ouverts.

Toutes les portes peuvent être livrés en finitions ébénisteries, en bois laqué ou en verre, les portes battantes sont équipées de serrure aux bâtons tournants.

Les compositions sont réalisables dans des dimensions de 63 à 303 cm de largeur avec une hauteur de 43 cm de côté. Dans le diagramme de présentation vous trouverez toutes les combinaisons possibles avec les différents éléments modulaires pour lesquels il existe des panneaux déjà codés et prêts pour l'assemblage.

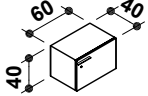
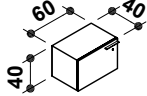
Tous les articles sont fournis avec la structure assemblées. **Pour toutes les compositions, même celles composées d'un seul élément, les habillages doivent être commandés séparément.**

La fixation au mur est effectuée au moyen de fixations murales, réglables en hauteur et en profondeur, pour s'accrocher à une barre d'acier boulonnées elles même directement. Chaque élément modulaire comporte au moins deux de fixations murales et une barres d'attache.

Les modules ne peuvent être fixées que sur les boiserie prédisposées pour étagères en utilisant un kit de fixation spécial (fourni) et sur lesquels vous pouvez suspendre les fixations murales en évitant de percer les panneaux. Pour d'autres spécifications sur les composants, matériaux et finitions disponibles pour référence tel que mentionné dans la "finition" et la "description technique" dans les pages de 01 à 05.

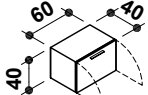
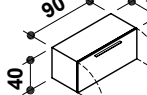

# ELEMENTI COMPONENTI PER LIBRERIE PENSILI (senza rivestimenti)

Composables units for hung bookcases (without coverings) - Éléments modulaires à recomposer pour bibliothèques suspendues (sans habillage)

<p>Elemento L. 60 cm con anta battente dx Unit W. 60 cm with hinged right door Élément L. 60 cm avec porte battante droite</p>  <p>Dati imballo packing specific. données d'emballage</p> <table border="1"> <tr> <td>kg</td> <td>m<sup>3</sup></td> <td>n.pkg</td> </tr> <tr> <td>16 - (14)*</td> <td>0,13</td> <td>1</td> </tr> </table>	kg	m <sup>3</sup>	n.pkg	16 - (14)*	0,13	1	<p>Elemento L. 60 cm con anta battente sx Unit W. 60 cm with hinged left door Élément L. 60 cm avec porte battante gauche</p>  <p>Dati imballo packing specific. données d'emballage</p> <table border="1"> <tr> <td>kg</td> <td>m<sup>3</sup></td> <td>n.pkg</td> </tr> <tr> <td>16 - (14)*</td> <td>0,13</td> <td>1</td> </tr> </table>	kg	m <sup>3</sup>	n.pkg	16 - (14)*	0,13	1	<p><b>DATI IMBALLO:</b> packing specific. - données d'emballage</p> <p>(...)* = peso con anta legno door wood weight - poids avec porte bois</p>
kg	m <sup>3</sup>	n.pkg												
16 - (14)*	0,13	1												
kg	m <sup>3</sup>	n.pkg												
16 - (14)*	0,13	1												

## ANTE DOORS - PORTES

finitura legno o laccato opaco veneered or mat lacquered wood placages bois ou laqué opaque	84702	84701	
cristallo laccato lacquered glass verre laqué	84712	84711	
cristallo acidato laccato mat lacquered glass verre acidé laqué	84722	84721	

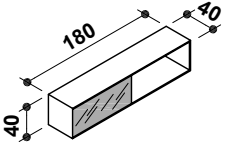
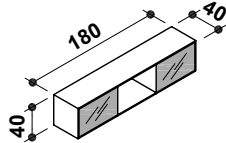
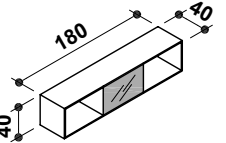
<p>Elemento L. 60 cm con anta a ribalta basso Unit W. 60 cm with low flap door Élément L. 60 cm avec porte abattante basse</p>  <p>Dati imballo packing specific. données d'emballage</p> <table border="1"> <tr> <td>kg</td> <td>m<sup>3</sup></td> <td>n.pkg</td> </tr> <tr> <td>16 - (14)*</td> <td>0,13</td> <td>1</td> </tr> </table>	kg	m <sup>3</sup>	n.pkg	16 - (14)*	0,13	1	<p>Elemento L. 90 cm con anta a ribalta basso Unit W. 90 cm with low flap door Élément L. 90 cm avec porte abattante basse</p>  <p>Dati imballo packing specific. données d'emballage</p> <table border="1"> <tr> <td>kg</td> <td>m<sup>3</sup></td> <td>n.pkg</td> </tr> <tr> <td>22 - (19)*</td> <td>0,19</td> <td>1</td> </tr> </table>	kg	m <sup>3</sup>	n.pkg	22 - (19)*	0,19	1	<p>Elemento L. 120 cm con anta a ribalta basso Unit W. 120 cm with low flap door Élément L. 120 cm avec porte abattante basse</p>  <p>Dati imballo packing specific. données d'emballage</p> <table border="1"> <tr> <td>kg</td> <td>m<sup>3</sup></td> <td>n.pkg</td> </tr> <tr> <td>28 - (24)*</td> <td>0,25</td> <td>1</td> </tr> </table>	kg	m <sup>3</sup>	n.pkg	28 - (24)*	0,25	1
kg	m <sup>3</sup>	n.pkg																		
16 - (14)*	0,13	1																		
kg	m <sup>3</sup>	n.pkg																		
22 - (19)*	0,19	1																		
kg	m <sup>3</sup>	n.pkg																		
28 - (24)*	0,25	1																		

## ANTE DOORS - PORTES

finitura legno o laccato opaco veneered or mat lacquered wood placages bois ou laqué opaque	84703	84733	84763
cristallo laccato lacquered glass verre laqué	84713	84743	84773
cristallo acidato laccato mat lacquered glass verre acidé laqué	84723	84753	84783

# ELEMENTI COMPONENTI CON ANTE SCORREVOLI E VANI A GIORNO PER LIBRERIE PENSILI (senza rivestimenti)

Composable units with sliding doors and open units for hung bookcases (without coverings) - Éléments modulaires à recomposer avec portes coulissantes et éléments à claire voies pour biblioth. susp. (sans habillage)

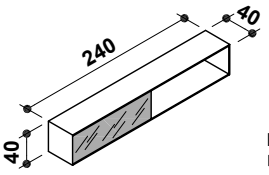
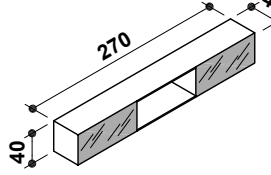
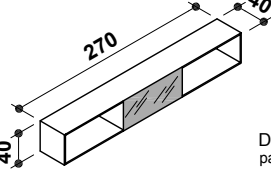
<p>Elemento con vano a giorno + anta scorrevole Unit with open unit + sliding door Élément avec compartiment à claire voie + porte coulissante</p>  <p>Dati imballo packing specific. - données d'emballage kg 41 - (38)* m<sup>3</sup> 0,37 n.pkg 1</p>	<p>Elemento con vano a giorno + 2 ante scorrevoli Unit with open unit + 2 sliding doors Élément avec compartiment à claire voie + 2 portes coulissantes</p>  <p>Dati imballo packing specific. - données d'emballage kg 44 - (40)* m<sup>3</sup> 0,37 n.pkg 1</p>	<p>Elemento con 2 vani a giorno + anta scorrevole Unit with 2 open units + sliding door Élément avec 2 compartiments à claire voie + porte coulissante</p>  <p>Dati imballo packing specific. - données d'emballage kg 40 - (36)* m<sup>3</sup> 0,37 n.pkg 1</p>
---	--	---

## ANTE DOORS - PORTES

finitura legno o laccato opaco veneered or mat lacquered wood placages bois ou laqué opaque	84803	84802	84801
cristallo laccato lacquered glass verre laqué	84813	84812	84811
cristallo acidato laccato mat lacquered glass verre acide laqué	84823	84822	84821

DATI IMBALLO: packing specific. - données d'emballage

(...)\* = peso con anta legno door wood weight - poids avec porte bois

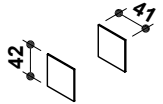
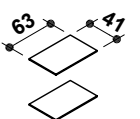
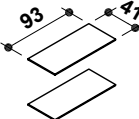
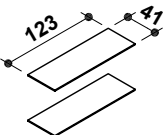
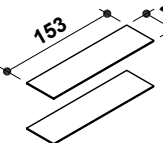
<p>Elemento con vano a giorno + anta scorrevole Unit with open unit + sliding door Élément avec compartiment à claire voie + porte coulissante</p>  <p>Dati imballo packing specific. - données d'emballage kg 50 - (46)* m<sup>3</sup> 0,50 n.pkg 1</p>	<p>Elemento con vano a giorno + 2 ante scorrevoli Unit with open unit + 2 sliding doors Élément avec compartiment à claire voie + 2 portes coulissantes</p>  <p>Dati imballo packing specific. - données d'emballage kg 57 - (51)* m<sup>3</sup> 0,56 n.pkg 1</p>	<p>Elemento con 2 vani a giorno + anta scorrevole Unit with 2 open units + sliding door Élément avec 2 compartiments à claire voie + porte coulissante</p>  <p>Dati imballo packing specific. - données d'emballage kg 51 - (45)* m<sup>3</sup> 0,56 n.pkg 1</p>
--	---	--

## ANTE DOORS - PORTES

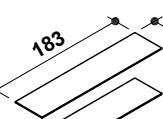
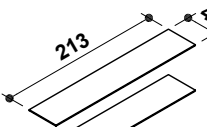
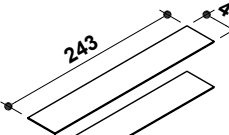
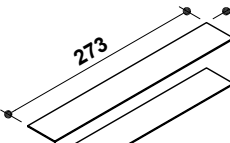
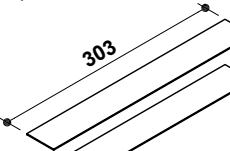
finitura legno o laccato opaco veneered or mat lacquered wood placages bois ou laqué opaque	84835	84864	84863
cristallo laccato lacquered glass verre laqué	84845	84874	84873
cristallo acidato laccato mat lacquered glass verre acide laqué	84855	84884	84883

# RIVESTIMENTI PER LIBRERIE PENSILI

Coverings for hung bookcases - Habillage pour bibliothèques suspendues

<p>Coppia di fianchi per elem. H 40 cm Pair of side panels for units H. 40 cm Couple de joues pour éléments H. 40 cm</p>  <p>Dati imballo packing specific. données d'emballage</p> <table border="1"> <tr> <td>kg</td> <td>m<sup>3</sup></td> <td>n.pkg</td> </tr> <tr> <td>2,7</td> <td>0,007</td> <td>1</td> </tr> </table>	kg	m <sup>3</sup>	n.pkg	2,7	0,007	1	<p>Top+base L. 63 Top+base W. 63 cm Top+base L. 63 cm</p>  <p>Dati imballo packing specific. données d'emballage</p> <table border="1"> <tr> <td>kg</td> <td>m<sup>3</sup></td> <td>n.pkg</td> </tr> <tr> <td>4</td> <td>0,011</td> <td>1</td> </tr> </table>	kg	m <sup>3</sup>	n.pkg	4	0,011	1	<p>Top+base L. 93 Top+base W. 93 cm Top+base L. 93 cm</p>  <p>Dati imballo packing specific. données d'emballage</p> <table border="1"> <tr> <td>kg</td> <td>m<sup>3</sup></td> <td>n.pkg</td> </tr> <tr> <td>6</td> <td>0,016</td> <td>1</td> </tr> </table>	kg	m <sup>3</sup>	n.pkg	6	0,016	1	<p>Top+base L. 123 Top+base W. 123 cm Top+base L. 123 cm</p>  <p>Dati imballo packing specific. données d'emballage</p> <table border="1"> <tr> <td>kg</td> <td>m<sup>3</sup></td> <td>n.pkg</td> </tr> <tr> <td>8</td> <td>0,022</td> <td>1</td> </tr> </table>	kg	m <sup>3</sup>	n.pkg	8	0,022	1	<p>Top+base L. 153 Top+base W. 153 cm Top+base L. 153 cm</p>  <p>Dati imballo packing specific. données d'emballage</p> <table border="1"> <tr> <td>kg</td> <td>m<sup>3</sup></td> <td>n.pkg</td> </tr> <tr> <td>10</td> <td>0,027</td> <td>1</td> </tr> </table>	kg	m <sup>3</sup>	n.pkg	10	0,027	1
kg	m <sup>3</sup>	n.pkg																																
2,7	0,007	1																																
kg	m <sup>3</sup>	n.pkg																																
4	0,011	1																																
kg	m <sup>3</sup>	n.pkg																																
6	0,016	1																																
kg	m <sup>3</sup>	n.pkg																																
8	0,022	1																																
kg	m <sup>3</sup>	n.pkg																																
10	0,027	1																																


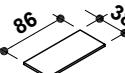
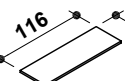
84799	84605	84615	84625	84635
-------	-------	-------	-------	-------

<p>Top+base L. 183 Top+base W. 183 cm Top+base L. 183 cm</p>  <p>Dati imballo packing specific. données d'emballage</p> <table border="1"> <tr> <td>kg</td> <td>m<sup>3</sup></td> <td>n.pkg</td> </tr> <tr> <td>12</td> <td>0,030</td> <td>1</td> </tr> </table>	kg	m <sup>3</sup>	n.pkg	12	0,030	1	<p>Top+base L. 213 Top+base W. 213 cm Top+base L. 213 cm</p>  <p>Dati imballo packing specific. données d'emballage</p> <table border="1"> <tr> <td>kg</td> <td>m<sup>3</sup></td> <td>n.pkg</td> </tr> <tr> <td>14</td> <td>0,086</td> <td>1</td> </tr> </table>	kg	m <sup>3</sup>	n.pkg	14	0,086	1	<p>Top+base L. 243 Top+base W. 243 cm Top+base L. 243 cm</p>  <p>Dati imballo packing specific. données d'emballage</p> <table border="1"> <tr> <td>kg</td> <td>m<sup>3</sup></td> <td>n.pkg</td> </tr> <tr> <td>16</td> <td>0,040</td> <td>1</td> </tr> </table>	kg	m <sup>3</sup>	n.pkg	16	0,040	1	<p>Top+base L. 273 Top+base W. 273 cm Top+base L. 273 cm</p>  <p>Dati imballo packing specific. données d'emballage</p> <table border="1"> <tr> <td>kg</td> <td>m<sup>3</sup></td> <td>n.pkg</td> </tr> <tr> <td>18</td> <td>0,045</td> <td>1</td> </tr> </table>	kg	m <sup>3</sup>	n.pkg	18	0,045	1	<p>Top+base L. 303 Top+base W. 303 cm Top+base L. 303 cm</p>  <p>Dati imballo packing specific. données d'emballage</p> <table border="1"> <tr> <td>kg</td> <td>m<sup>3</sup></td> <td>n.pkg</td> </tr> <tr> <td>20</td> <td>0,050</td> <td>1</td> </tr> </table>	kg	m <sup>3</sup>	n.pkg	20	0,050	1
kg	m <sup>3</sup>	n.pkg																																
12	0,030	1																																
kg	m <sup>3</sup>	n.pkg																																
14	0,086	1																																
kg	m <sup>3</sup>	n.pkg																																
16	0,040	1																																
kg	m <sup>3</sup>	n.pkg																																
18	0,045	1																																
kg	m <sup>3</sup>	n.pkg																																
20	0,050	1																																

84645	84655	84665	84675	84685
-------	-------	-------	-------	-------

# RIPIANI SUPPLEMENTARI ELEMENTI COMPONENTI CON ANTE SCORREVOLI E VANI A GIORNO

Additional shelves for composable units with sliding doors and open units - Étagères additionnelles pour éléments modulaires à recomposer avec portes coulissantes et éléments à claire voies

<p>Ripiano supplementare per elementi L. 60 Additional shelf for units W. 60 cm Étagère additionnelle pour éléments L. 60 cm</p>  <p>Dati imballo packing specific. - données d'emballage</p> <table border="1"> <tr> <td>kg</td> <td>m<sup>3</sup></td> <td>n.pkg</td> </tr> <tr> <td>2,5</td> <td>0,011</td> <td>1</td> </tr> </table>	kg	m <sup>3</sup>	n.pkg	2,5	0,011	1	<p>Ripiano supplementare per elementi L. 90 Additional shelf for units W. 90 cm Étagère additionnelle pour éléments L. 90 cm</p>  <p>Dati imballo packing specific. - données d'emballage</p> <table border="1"> <tr> <td>kg</td> <td>m<sup>3</sup></td> <td>n.pkg</td> </tr> <tr> <td>4</td> <td>0,016</td> <td>1</td> </tr> </table>	kg	m <sup>3</sup>	n.pkg	4	0,016	1	<p>Ripiano supplementare per elementi L. 120 Additional shelf for units W. 120 cm Étagère additionnelle pour éléments L. 120 cm</p>  <p>Dati imballo packing specific. - données d'emballage</p> <table border="1"> <tr> <td>kg</td> <td>m<sup>3</sup></td> <td>n.pkg</td> </tr> <tr> <td>6</td> <td>0,022</td> <td>1</td> </tr> </table>	kg	m <sup>3</sup>	n.pkg	6	0,022	1
kg	m <sup>3</sup>	n.pkg																		
2,5	0,011	1																		
kg	m <sup>3</sup>	n.pkg																		
4	0,016	1																		
kg	m <sup>3</sup>	n.pkg																		
6	0,022	1																		

<p>finitura legno o laccato opaco veneered or mat lacquered wood placages bois ou laqué opaque</p>	84900	84910	84920
--	-------	-------	-------

# BOISERIE

Boiserie - Boiserie

In sintonia con il design della collezione, il sistema di pannelli boiserie moltiplica le possibilità di personalizzazione e organizzazione degli ambienti lavorativi donandogli prestigio e funzionalità. Il rivestimento delle pareti non è più fine a se stesso, ma diventa occasione per creare delle composizioni d'arredo: la possibilità di inserire delle mensole, di appendere delle librerie, di fissare un tavolo, di nascondere uno schermo TV, di illuminare l'ambiente, sono tutte funzioni che trasformano il concetto di semplice copertura murale in parete attrezzata.

I pannelli boiserie sono formati di 6 o 7 doghe orizzontali in legno di 33 cm separate da distanziali in alluminio di 1 cm e terminano con una fascia superiore in legno di 3 cm. Ogni pannello è provvisto di almeno 2 montanti verticali posteriori in acciaio dotati di ganci di fissaggio. Sono disponibili in larghezze di 60, 90, 120 e 150 cm e permettono di creare composizioni con altezze di 209 o 243 cm, distanziate dal soffitto.

**La distanza minima dal soffitto per consentire il montaggio deve essere di almeno 2 cm.**

Sono previste tre varianti di pannelli boiserie, ognuna disponibile con o senza lampada superiore: pannelli standard, pannelli predisposti per mensole e pannelli con schermo per TV.

I pannelli in versione con lampada superiore sono dotati di un portalampe da fissare a muro, lungo quanto il pannello e predisposto per il collegamento in linea, corredato di lampadina a tubo fluorescente e di copertura in metacrilato bianco opalino.

Nei pannelli predisposti per mensole, in corrispondenza dei distanziali in alluminio, sono presenti 4 fessure provviste di profili in gomma, dove è possibile inserire le mensole e, grazie ad un particolare dispositivo invisibile, regolarne l'allineamento. Le stesse fessure permettono anche di fissare le librerie pensili o di agganciare i tavoli ad "L".

I pannelli boiserie con schermo per TV, disponibili con larghezze di 120 e 150 cm, sono dotati di uno schermo in cristallo nero temperato sp. 6 mm, incassato nello spessore delle doghe, dietro al quale andrà posizionato il televisore (da fissare a muro con i supporti forniti dal produttore); ogni pannello dispone anche di due fessure per l'inserimento delle mensole.

Tutti i pannelli sono forniti con le doghe e i distanziali già fissate ai montanti verticali, ogni pannello è provvisto di un profilo laterale in gomma nera, di 2 mm di spessore, per assorbire eventuali imprecisioni di montaggio.

Il sistema di montaggio prevede l'installazione di una struttura di livellamento formata da 3 profili orizzontali in acciaio, da fissare a muro attraverso delle squadrette telescopiche, ai quali saranno poi fissati i pannelli boiserie, semplicemente agganciandoli ad essi. I montanti verticali dei pannelli sono dotati di una foratura a tutta altezza per il fissaggio dei ganci, particolare che permette di modificare la posizione di fissaggio dei profili orizzontali a cui si devono agganciare secondo le necessità.

L'interpedine creata dalla struttura di livellamento e dai montanti verticali dei pannelli è di 7.5 cm (con una regolazione di + - 1.5 cm), uno spazio ininterrotto, in senso orizzontale, che permette qualsiasi tipo di cablaggio e che può contenere lo spessore della maggior parte dei televisori a schermo piatto; il passaggio di eventuali cavi in senso verticale è comunque garantito dalla presenza di una serie di fori sui profili orizzontali. L'ispezione e gli interventi sugli impianti sono facilitati dal fatto che i pannelli possono essere sganciati in qualsiasi momento, tuttavia ogni pannello boiserie può essere dotato su richiesta di un pannello d'ispezione in sostituzione di una delle doghe. Su richiesta le doghe possono essere fornite con fori per eventuali interruttori o fori di uscita cavi.

Lo spessore totale del rivestimento, compreso di pannelli, è di 9 cm; un pannello terminale angolare di 9 x 9 cm, con le stesse caratteristiche estetiche dei pannelli boiserie, permette la chiusura laterale delle composizioni lineari e il proseguimento delle composizioni angolari.

Per ordinare una composizione di pannelli boiserie è indispensabile fornire un disegno.

Per ulteriori specifiche sui componenti, i materiali e relative disponibilità di finiture fare riferimento a quanto riportato nella sezione "Finiture" e "Descrizioni tecniche" da pag. 01 a pag. 05.

In accordance with collection design, boiserie panels system increases customizing and organization possibilities of working environments giving them prestige and efficiency. Wall covering is not an end in itself but it becomes an opportunity to create furnish compositions: you can add shelves, hang up bookcases, fix a table, hide a flat TV, light rooms, they are all features that change the concept of simple wall covering into a fitted wall.

Boiserie panels are composed by 6 or 7 horizontal wooden bands 33 cm high and are separate from aluminium spacer 1 cm high and ends with an upper wooden profile 3 cm high.

Each boiserie panel on the rear side is provided with at least two vertical steel pillars fitted with fixing hooks. Available widths are 60-90-120-150 cm and let create compositions with heights of 209 or 243 cm spaced from ceiling. **To allow the assembly the boiserie panel must be 2 cm at least lower than the ceiling.**

There are three versions of boiserie panels, each of them available with or without upper lamp: standard panels, panels arranged for shelves and panels with screen for TV.

Panels with upper lamp are equipped with a lamp socket to be fixed to wall, as long as the panel and arranged for in-series connection, equipped with fluorescent tube lamp and opaline white methacrylate sheet.

Panels arranged for shelves, corresponding with aluminium spacers, are supplied with four rubber-edged slots where shelves are inserted and, thanks to a particular hidden adjusting device, they can be aligned. This slots allow also to hook hung bookcases or "L" tables.

Boiserie panels with screen for TV, available in 120 and 150 cm widths, are equipped with a black tempered glass screen 6 mm thick, embedded in bands thickness, behind which TV can be placed (TV must be fixed to wall with brackets supplied by the manufacturer); each panels is also equipped with slots for shelves fitting.

All kind of boiserie panels are supplied with their bands and spacers already screwed to vertical pillars, each panel is provided with a lateral black rubber profile 2 mm thick in order to balance possible assembling mistakes.

Assembling system consists of a levelling frame made up of 3 horizontal steel rails, to be fixed to wall by means of some telescopic mounting square brackets; boiserie panels are simply hooked to these rails.

Vertical pillars are drilled on the whole height for hooks fixing: a feature that let change fixing position of the horizontal rails according to one's needs.

The interspace between levelling frame and vertical pillars is 7,5 cm wide (with + - 1,5 cm adjustment) and consist of an unbroken horizontal area that allow any kind of canalisation and house the majority of flat TV thickness. Vertical canalisation is anyway assured by a number of holes on the horizontal rails.

Inspections and electrical modifications are easy because boiserie panels can be detached in any moment, however on demand each boiserie panel can be equipped with an inspection panel instead of one band.

On demand bands can be customized with holes for possible switches or cable outlets.

The overall thickness of wall-covering is 9 cm; a terminal corner panel of 9x9 cm, with the same aesthetic features of boiserie panels, work as lateral closing of line-compositions and as continuation for corner compositions.

Each order of a boiserie panels composition must be completed by a drawing.

For further information about components, materials and concerning finishes availability please refer to what is explained in "Finishes" and "Technical description" chapter, from page 01 to page 05.

En accord avec la conception de la collection, le système de panneaux boiserie, multiplie les possibilités de la personnalisation et d'organisation des lieux de travail en confèrent prestige et fonctionnalité. Le revêtement des murs n'est pas une fin en soi, mais devient une opportunité pour créer des ensembles, la possibilité de placer les étagères, d'accrocher des bibliothèques, de fixer un plan de travail, un écran TV, d'éclairer l'environnement, sont toutes les fonctions qui transforment le concept de simple habillage murale en cloison équipée.

Les panneaux boiserie sont composés par 6 ou 7 planches horizontales en bois de 33 cm séparées par des entretoises en aluminium de 1 cm et se terminant par une planche supérieure en bois de 3 cm. Chaque panneau est doté d'au moins 2 montants verticaux en acier équipés avec crochet de fixation. Ils sont disponibles en largeurs de 60, 90, 120 et 150 cm et permettant de créer des compositions avec des hauteurs de 209 ou 243 cm, espacés du plafond.

**La distance minimale entre le plafond et la cloison doit être au minimum de 2 cm.**

Il y a trois types de panneaux, chacun disponibles avec ou sans un éclairage supérieure, les panneaux standard, les panneaux prédisposés pour étagères et les panneaux pour écran TV.

Les panneaux en version avec lampe supérieure ont un support pour lampe à fixer au mur, de la même longueur du panneau et prédisposé à se connecter en ligne, accompagnée d'une lampe à tube fluorescent et une couverture en méthacrylate opale blanc.

Dans les panneaux prédisposés pour recevoir des étagères correspondant à la largeur des entretoises en aluminium, il y a 4 niches équipées chacune d'un profilé en caoutchouc, où il est possible d'insérer les étagères qui, grâce à un dispositif invisible spécial, s'ajuste dans l'alignement. Les mêmes niches permettent aussi de fixer les bibliothèques suspendues ou accrocher les plans de travail en "L".

Panneaux pour écrans TV sont disponibles en largeur 120 et 150 cm, ils sont équipés d'un écran en verre noir trempé épaisseur 6 mm, encastrées dans l'épaisseur des planches, derrière lequel il faut placer le téléviseur (fixé au mur préalablement avec des supports fournis par le fabricant) chaque panneau est aussi pré-équipé pour recevoir les étagères.

Tous les panneaux sont fournis avec les planches et des entretoises déjà fixées aux montants verticaux, chaque panneau est pourvu d'un profil latéral en caoutchouc noir de 2 mm d'épaisseur pour absorber les différences d'assemblages.

Le système de fixation prévoit l'installation d'une structure de niveau composée par 3 barres horizontales en acier à fixer au mur par des supports réglables, auxquels seront ensuite fixés les panneaux des boiserie par simple accrochage. Les montants verticaux en acier sont percés à toute hauteur pour le vissage des crochets, un détail qui permet de changer la position d'attache des barres horizontales auxquelles ils s'accrochent selon les besoins.

L'espace créé par la structure de niveau et les montants verticaux des panneaux est de 7,5 cm (avec un ajustement de + /- 1,5 cm), cet espace continu horizontal permet le passage des câblages et correspond également à l'épaisseur de la plupart des téléviseurs à écran plat. Le passage des câbles verticalement est assuré par des percements sur les barres horizontales. Les interventions sur les installations et maintenance sont facilitées car tous les panneaux peuvent être décrochés à tout moment, cependant, chaque planches standard peut être remplacé à la demande par panneau d'inspection amovible spécial. Egalement sur demande, les panneaux peuvent être fournis avec des perçages pour interrupteurs ou de sortie des câbles.

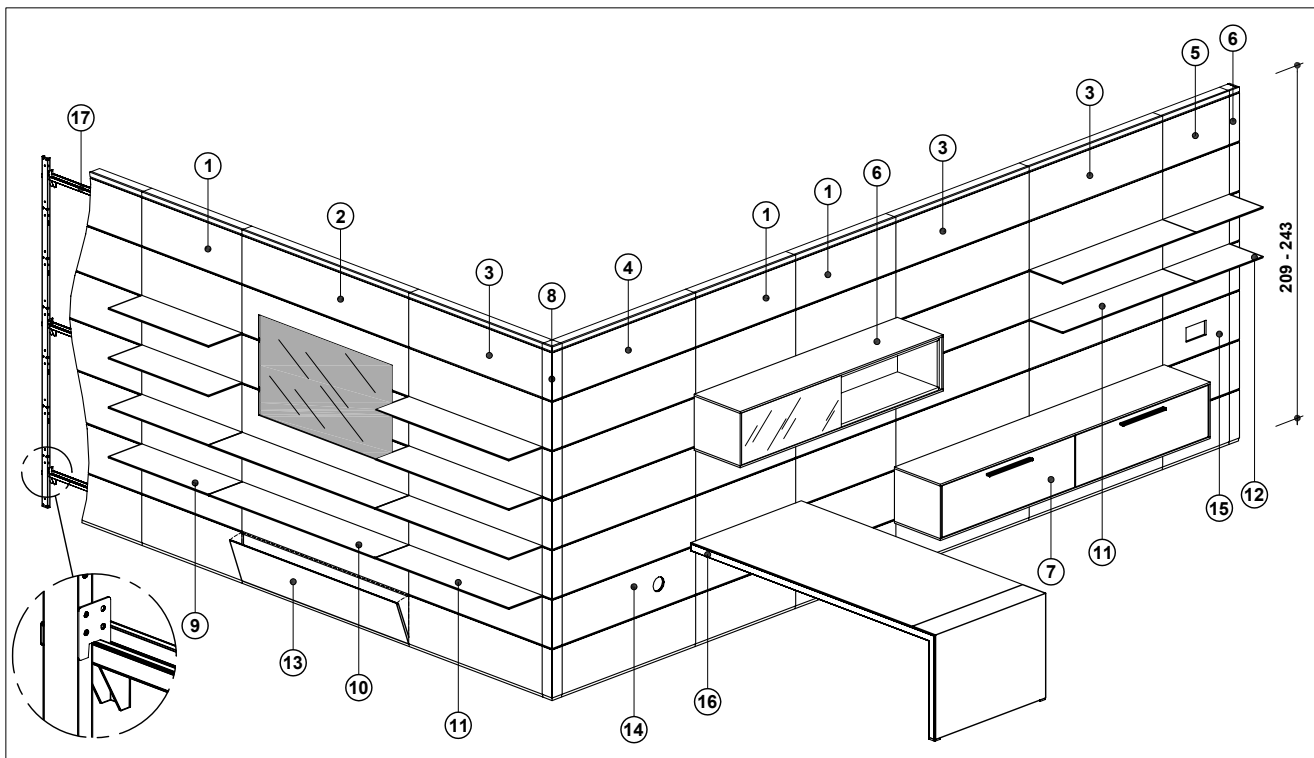
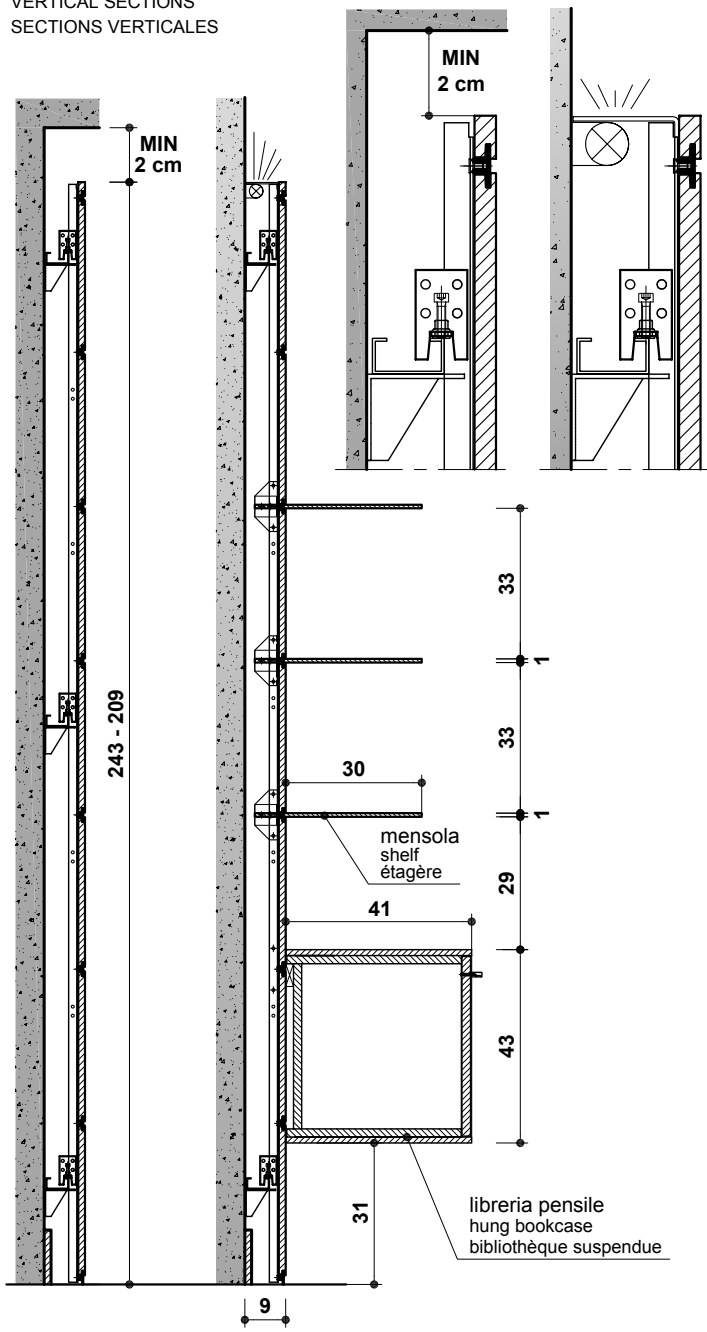
L'épaisseur totale de la boiserie, y compris les panneaux, est 9 cm, un angle terminal de 9 x 9 cm, avec les mêmes caractéristiques esthétiques, permet de terminer les compositions en linéaire ou permettre le prolongement des compositions par un angle.

Pour commander une composition de panneaux boiserie est indispensable fournir un croquis détaillée.

Pour d'autres spécifications sur les composants, matériaux et finitions disponibles pour référence tel que mentionné dans la "finition" et la "description technique" dans les pages de 01 à 05.

SEZIONI VERTICALI  
VERTICAL SECTIONS  
SECTIONS VERTICALES

TERMINALI TERMINALS - TERMINAUX

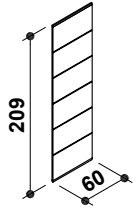
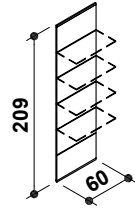
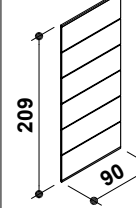
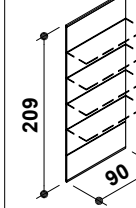
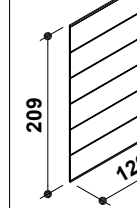
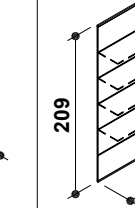
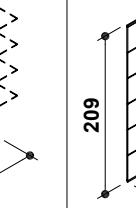
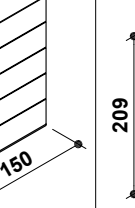
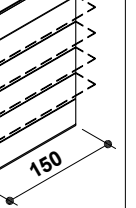


- |   |  |   |
|---|--|---|
| 1 pannello boiserie predisposto per mensola L. 90 cm<br>boiserie panel arranged for shelves W. 90 cm<br>panneau boiserie prédisposé pour étagères L. 90 cm                          | 8 angolare 9x9 cm<br>corner 9x9 cm<br>angle 9x9 cm           | 13 pannello d'ispezione L. 150 cm<br>inspection panel L. 150<br>panneau d'inspection L. 150   |
| 2 pannello boiserie con schermo per TV L. 150 cm<br>boiserie panel with screen for flat TV 150 cm L.<br>panneau boiserie avec écran pour TV L. 150 cm                               | 9 mensola L. 90 cm<br>shelf W. 90 cm<br>étagère L. 90 cm     | 14 doga L. 120 cm con foro a richiesta<br>band with hole on demand L. 120<br>planche avec trou sur demande L. 120   |
| 3 pannello boiserie predisposto per mensola L. 120 cm<br>boiserie panel arranged for shelves W. 120 cm<br>panneau boiserie prédisposé pour étagères L. 120 cm                       | 10 mensola L. 150 cm<br>shelf W. 150 cm<br>étagère L. 150 cm | 15 doga L. 60 cm con foro interruttore a richiesta<br>band 60 cm L. with switch hole on demand<br>planche L.60 cm avec trou pour interrupteur sur demande |
| 4 pannello boiserie standard L. 120 cm<br>standard boiserie panel W. 120 cm<br>panneau boiserie standard L. 120 cm  | 11 mensola L. 120 cm<br>shelf W. 120 cm<br>étagère L. 120 cm | 16 kit per fissaggio tavoli ad "elle" :<br>"L" tables : kit for boiserie panel fixing<br>tables à "L" : kit pour fixation au panneau boiserie             |
| 5 pannello boiserie predisposto per mensola L. 60 cm<br>boiserie panel arranged for shelves W. 60 cm<br>panneau boiserie prédisposé pour étagères L. 60 cm                          | 12 mensola L. 60 cm<br>shelf W. 60 cm<br>étagère L. 60 cm    | 17 struttura di livellamento<br>levelling frame<br>structure d'égalisation  |
| 6 libreria L. 180 cm con vano a giorno + anta scorrevole<br>bookcase W. 180 cm with open unit + sliding door<br>bibliothèque L. 180 avec compartim. à claire voie+porte coulissante |  |   |
| 7 libreria L. 240 cm con 2 ante a ribalta<br>bookcase 240 cm W. with 2 flap doors<br>bibliothèque L. 240 cm avec 2 portes abattante   |  |   |

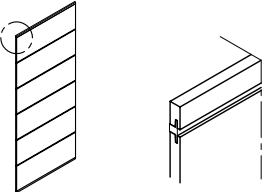
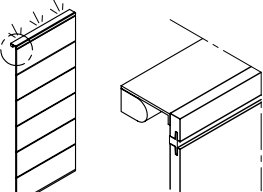
**ATTENZIONE - WARNING ATTENTION**  
L'INSERIMENTO DELLE MENSOLE NEI PANNELLI ADIACENTI  
ALLE LIBRERIE POTREBBE NON ESSERE POSSIBILE  
SHELVES COULD NOT BE PLACED IN BOISERIE PANELS  
WHICH ARE CLOSE TO HUNG BOOKCASES  
LES ÉTAGÈRES NE PEUVENT PAS ÊTRE PLACÉES DANS  
LES PANNEAUX BOISERIE A COTE DES BIBLIOTHÈQUES SUSPENDUES

# PANNELLI BOISERIE h 209 cm

Boiserie panels h 209 cm - Panneaux boiserie h 209 cm

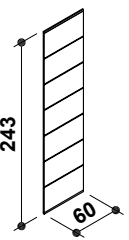
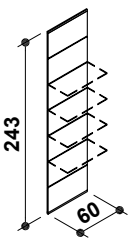
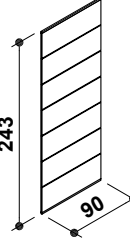
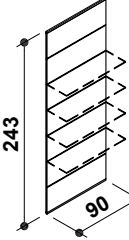
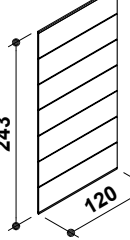
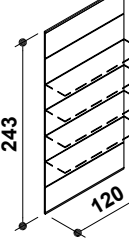
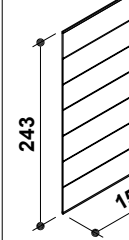
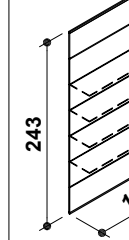
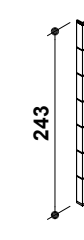
Pannello L. 60 cm Panel L. 60 Panneau L. 60		Pannello L. 90 cm Panel L. 90 Panneau L. 90		Pannello L. 120 cm Panel L. 120 Panneau L. 120		Pannello L. 150 cm Panel L. 150 Panneau L. 150		Angolare 9x9 cm Corner 9x9 cm Angle 9x9 cm
standard standard standard	pred. per mensole arranged for shelves préd. pour étagères	standard standard standard	pred. per mensole arranged for shelves préd. pour étagères	standard standard standard	pred. per mensole arranged for shelves préd. pour étagères	standard standard standard	pred. per mensole arranged for shelves préd. pour étagères	
								
Dati imballo packing specific. données d'emballage kg m <sup>3</sup> n.pkg 30 0,087 1		Dati imballo packing specific. données d'emballage kg m <sup>3</sup> n.pkg 30 0,087 1		Dati imballo packing specific. données d'emballage kg m <sup>3</sup> n.pkg 45 0,130 1		Dati imballo packing specific. données d'emballage kg m <sup>3</sup> n.pkg 60 0,175 1		Dati imballo packing specific. données d'emballage kg m <sup>3</sup> n.pkg 10 0,020 1

## TERMINALE SUPERIORE UPPER TERMINAL TERMINAL SUPÉRIEUR

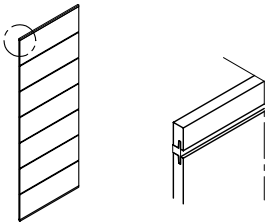
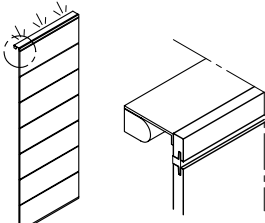
	89001	89301	89011	89311	89021	89321	89031	89331	89041
senza lampada without lamp sans lampe									
	89003	89303	89013	89313	89023	89323	89033	89333	-
con lampada with lamp avec lampe									

# PANNELLI BOISERIE h 243 cm

Boiserie panels h 243 cm - Panneaux boiserie h 243 cm

Pannello L. 60 cm Panel L. 60 Panneau L. 60		Pannello L. 90 cm Panel L. 90 Panneau L. 90		Pannello L. 120 cm Panel L. 120 Panneau L. 120		Pannello L. 150 cm Panel L. 150 Panneau L. 150		Angolare 9x9 cm Corner 9x9 cm Angle 9x9 cm	
standard standard standard	pred. per mensola arranged for shelves préd. pour étagères	standard standard standard	pred. per mensola arranged for shelves préd. pour étagères	standard standard standard	pred. per mensola arranged for shelves préd. pour étagères	standard standard standard	pred. per mensola arranged for shelves préd. pour étagères		
									
Dati imballo packing specific. données d'emballage kg m <sup>3</sup> n.pkg 35 0,10 1		Dati imballo packing specific. données d'emballage kg m <sup>3</sup> n.pkg 35 0,10 1		Dati imballo packing specific. données d'emballage kg m <sup>3</sup> n.pkg 52 0,15 1		Dati imballo packing specific. données d'emballage kg m <sup>3</sup> n.pkg 70 0,20 1		Dati imballo packing specific. données d'emballage kg m <sup>3</sup> n.pkg 87 0,255 1	

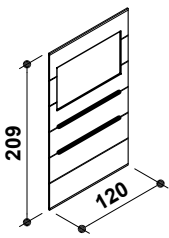
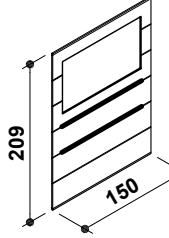
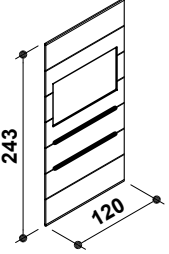
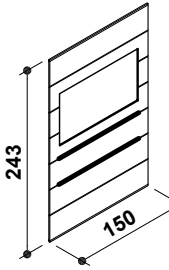
## TERMINALE SUPERIORE UPPER TERMINAL TERMINAL SUPÉRIEUR

	89101	89401	89111	89411	89121	89421	89131	89431	89141
senza lampada without lamp sans lampe									
	89103	89403	89113	89413	89123	89423	89133	89433	-
con lampada with lamp avec lampe									



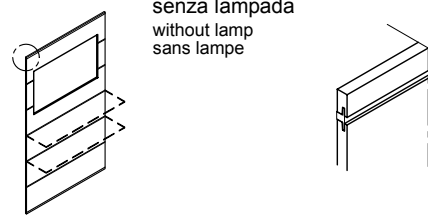
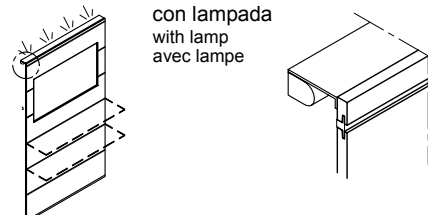
# PANNELLI BOISERIE CON SCHERMO PER TV

Boiserie panels with screen for flat TV - Panneaux boiserie avec écran pour TV

<p>Pannello h 209 - L. 120 predisposto per 2 mensole Panel L. 120 arranged for 2 shelves Panneau L. 120 prédisposé pour 2 étagères</p>  <p>Dati imballo packing specific. données d'emballage</p> <table border="1"> <tr> <td>kg</td> <td>m<sup>3</sup></td> <td>n.pkg</td> </tr> <tr> <td>60</td> <td>0,175</td> <td>1</td> </tr> </table>	kg	m <sup>3</sup>	n.pkg	60	0,175	1	<p>Pannello h 209 - L. 150 predisposto per 2 mensole Panel L. 150 arranged for 2 shelves Panneau L. 150 prédisposé pour 2 étagères</p>  <p>Dati imballo packing specific. données d'emballage</p> <table border="1"> <tr> <td>kg</td> <td>m<sup>3</sup></td> <td>n.pkg</td> </tr> <tr> <td>75</td> <td>0,22</td> <td>1</td> </tr> </table>	kg	m <sup>3</sup>	n.pkg	75	0,22	1	<p>Pannello h 243 - L. 120 predisposto per 2 mensole Panel L. 120 arranged for 2 shelves Panneau L. 120 prédisposé pour 2 étagères</p>  <p>Dati imballo packing specific. données d'emballage</p> <table border="1"> <tr> <td>kg</td> <td>m<sup>3</sup></td> <td>n.pkg</td> </tr> <tr> <td>70</td> <td>0,20</td> <td>1</td> </tr> </table>	kg	m <sup>3</sup>	n.pkg	70	0,20	1	<p>Pannello h 243 - L. 150 predisposto per 2 mensole Panel L. 150 arranged for 2 shelves Panneau L. 150 prédisposé pour 2 étagères</p>  <p>Dati imballo packing specific. données d'emballage</p> <table border="1"> <tr> <td>kg</td> <td>m<sup>3</sup></td> <td>n.pkg</td> </tr> <tr> <td>87</td> <td>0,255</td> <td>1</td> </tr> </table>	kg	m <sup>3</sup>	n.pkg	87	0,255	1
kg	m <sup>3</sup>	n.pkg																									
60	0,175	1																									
kg	m <sup>3</sup>	n.pkg																									
75	0,22	1																									
kg	m <sup>3</sup>	n.pkg																									
70	0,20	1																									
kg	m <sup>3</sup>	n.pkg																									
87	0,255	1																									

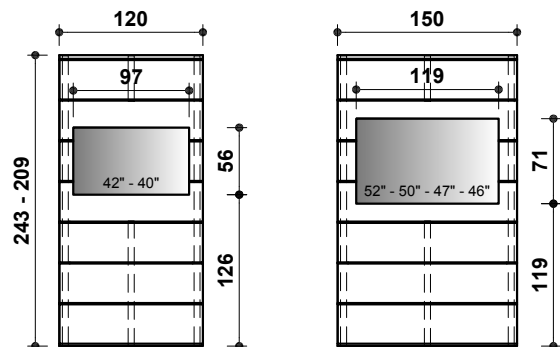
## TERMINALE SUPERIORE

UPPER TERMINAL - TERMINAL SUPÉRIEUR

 <p>senza lampada without lamp sans lampe</p>	89621	89631	89721	89731
 <p>con lampada with lamp avec lampe</p>	89623	89633	89723	89733


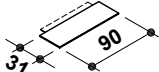
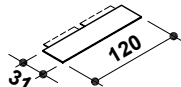
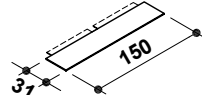
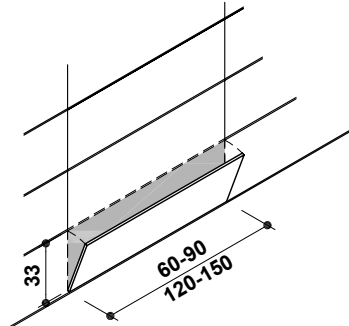
## SCHEMA ALTEZZE

Sketch of heights  
Schéma des hauteurs



# MENSOLE PER PANNELLI BOISERIE

Shelves for boiserie panels - Étagères pour panneaux boiserie

<p>Mensola L. 60 cm Shelf L. 60 Étagère L. 60</p>  <p>Dati imballo packing specific. - données d'emballage kg 2,5 m<sup>3</sup> 0,011 n.pkg 1</p>	<p>Mensola L. 90 cm Shelf L. 90 Étagère L. 90</p>  <p>Dati imballo packing specific. - données d'emballage kg 4 m<sup>3</sup> 0,016 n.pkg 1</p>	<p>Mensola L. 120 cm Shelf L. 120 Étagère L. 120</p>  <p>Dati imballo packing specific. - données d'emballage kg 6 m<sup>3</sup> 0,022 n.pkg 1</p>	<p>Mensola L. 150 cm Shelf L. 150 Étagère L. 150</p>  <p>Dati imballo packing specific. - données d'emballage kg 8 m<sup>3</sup> 0,028 n.pkg 1</p>	<p>Supplemento per pannello d'ispezione Overprice for inspection panel Majoration de prix pour panneau d'inspection</p> 
--	--	---	---	---

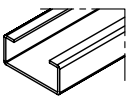
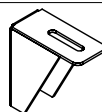
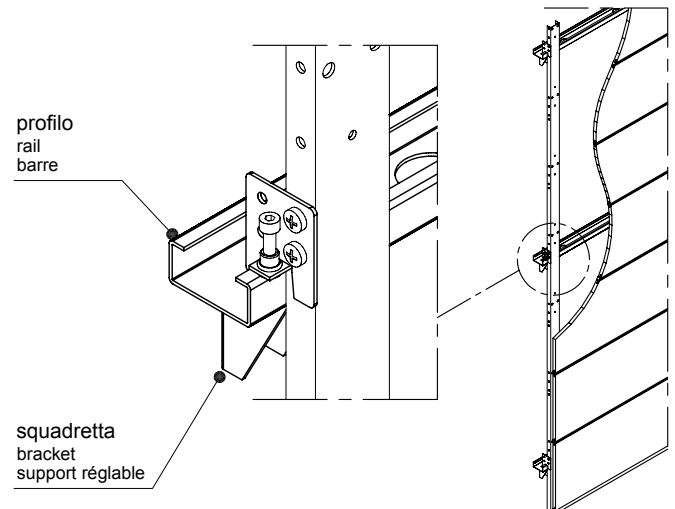
## FINITURE

FINISHINGS - FINITIONS

<p>cristallo acidato mat glass verre acidé</p>	89905	89915	89925	89935	89947
<p>laccato opaco mat lacquered laqué opaque</p>	89909	89919	89929	89939	

# STRUTTURE DI LIVELLAMENTO

Levelling frame - Structure de niveau

<p>profili orizzontali (lunghezza) horizontal rails barres horizontales</p> 	<p>squadrette telescopiche (q.tità) telescopic mounting brackets (q.tity) supports réglables</p> 		
nr. 3 - L. 60 cm	nr. 6	89950	
nr. 3 - L. 90 cm	nr. 6	89951	
nr. 3 - L. 120 cm	nr. 6	89952	
nr. 3 - L. 150 cm	nr. 9	89953	
nr. 3 - L. 180 cm	nr. 9	89954	
nr. 3 - L. 210 cm	nr. 9	89955	
nr. 3 - L. 240 cm	nr. 9	89956	
nr. 3 - L. 270 cm	nr. 12	89957	
nr. 3 - L. 300 cm	nr. 12	89958	

# RECEPTION

Reception - Reception

La necessità di uniformità estetica degli ambienti arredati può essere soddisfatta anche per la zona di accoglienza utilizzando i moduli del sistema reception. Si tratta di una variante dei tavoli adattata allo scopo e quindi perfettamente compatibile e integrata nella collezione IPONTI.

Il sistema è basato sull'aggregazione di una serie di moduli dotati di un pannello frontale di 30 mm di spessore, alto 108 cm, sul quale è possibile fissare delle mensole con piano in cristallo, raggiungendo un'altezza totale del piano reception di 112 cm. Sono previsti moduli lineari e moduli terminali, con profondità di 60 cm e con larghezze di 220, 200 e 160 cm.

I moduli terminali sono provvisti di un pannello laterale che unito al pannello frontale chiude le composizioni lineari, oppure permette di proseguire le composizioni angolari garantendo la continuità estetica.

Le mensole in cristallo sono fissate ai pannelli frontali per mezzo di un supporto a pinza in metallo cromato; **devono essere ordinate a parte** e possono essere fornite con lunghezza uguale al modulo a cui sono destinate o più corte di 40 cm, scegliendo tra quelle proposte.

Le strutture metalliche sono composte dagli stessi elementi a ponte utilizzati per le console, che essendo predisposti per l'aggregazione, permettono di realizzare composizioni con tavoli e console integrati (vedi esempi nella pagina successiva). I piani di lavoro, disponibili in tutte le finiture legno o laccato opaco, possono essere forniti in versione standard o elettrificata; entrambe le versioni, in corrispondenza con il lato in appoggio al pannello frontale, sono provviste di due fessure passacavi con spazzolino parapolvere e relativo profilo di chiusura in alluminio. La versione elettrificata è dotata di uno sportello centrale in alluminio che da accesso ad un vano elettrificato con una multipresa a 4 uscite (2 schuko, 1 presa bipasso e 2 RJ45) incassata in una scatola in metallo fissata sotto al piano; ai lati di ogni sportello sono presenti due fessure passacavi con spazzolino parapolvere. Per entrambe le versioni sono disponibili delle barre di canalizzazione opzionali da fissare sotto ai piani di lavoro.

A differenza dei tavoli e console questi i moduli essendo sprovvisti di traversini, NON possono essere dotati di cassettiere sospese. Per ulteriori specifiche sui componenti, i materiali e relative disponibilità di finiture fare riferimento a quanto riportato nella sezione "Finiture" e "Descrizioni tecniche" da pag. 01 a pag. 05

Requirement of appearance uniformity of furnished environments can be satisfied also for reception area with reception modules. It is a version of table arranged to this purpose and therefore it is perfectly compatible and integrated in IPONTI collection.

The system is based on approaching of a series of modules equipped with a frontal panel 30 mm thick and 108 cm high, on which can be placed glass shelves, in order to reach an overall reception top height of 112 cm.

There are line-modules or terminal modules with 60 cm depth and 220-200-160 cm width.

Terminal modules are provided with a lateral panel joined with frontal panel that close linear composition, otherwise they let go on with corner compositions with aesthetic continuity.

Glass shelves are fixed to frontal panel by means of two clip brackets made of chromed metal. **They must be ordered separately** and can be supplied either with the same length of their appointed module or 40 cm shorter, choosing a length among the scheduled ones.

Metal frames are made up by the same bridge elements employed for consoles that, since they are arranged for aggregation, they allow to carry out compositions integrated with tables and consoles (see examples on the following page).

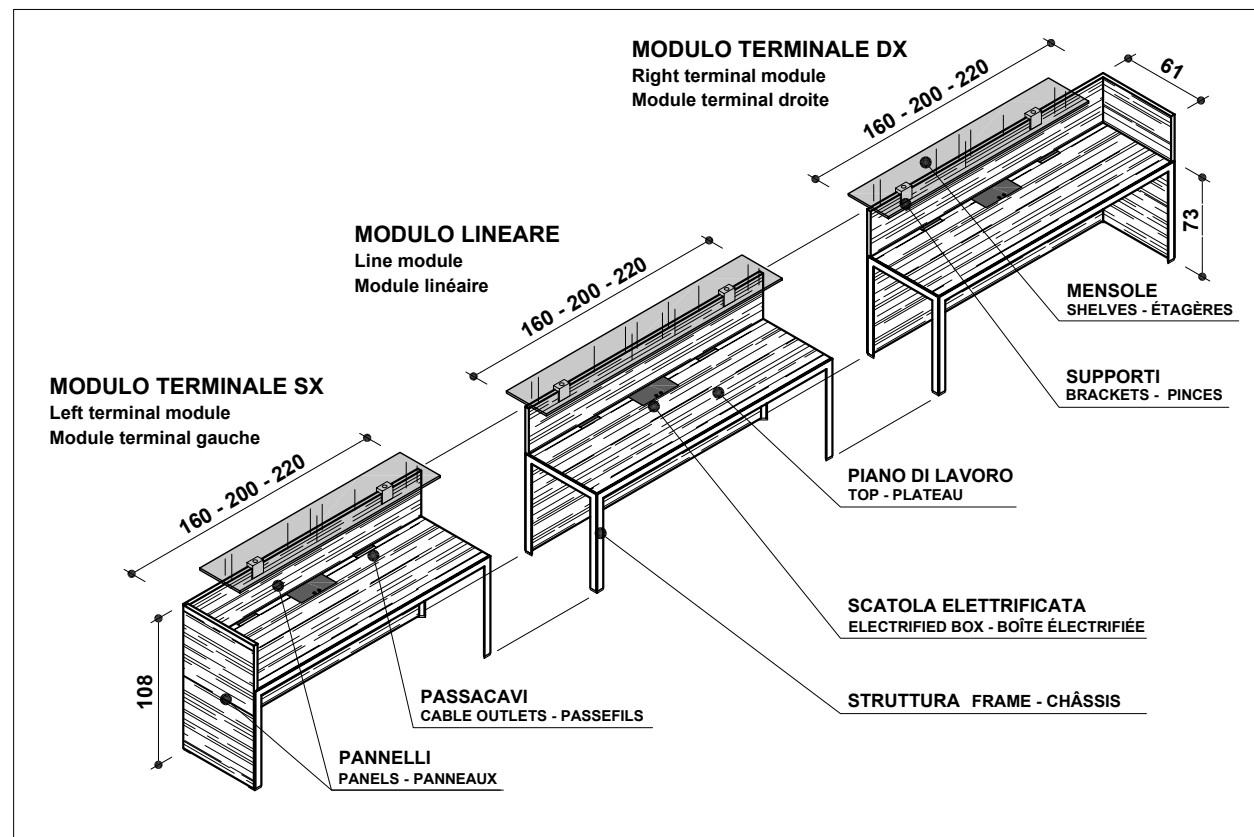
Work tops, available in all wooden or mat lacquered finishes, can be supplied in standard or electrified version; both of them, on the side close to frontal panel, are equipped with two cable slots with dust-proof brushes and aluminium closing profile.

The electrified version has a central aluminium door admitting to an electrified hollow with a multiple socket with four outlets (2 schuko, 1 bipasso socket and 2 RJ45) housed in a metal tray fixed underneath the work top; at each door side there are two cable slots with dust-proof brush.

Both of these versions can be customised with optional cable holders to be fixed underneath the work top.

Instead of tables and consoles, the frame of these modules is not supplied with bars, therefore they can't be equipped with hung set of drawers.

For further information about components, materials and concerning finishes availability please refer to what is explained in "Finishes" and "Technical description" chapter, from page 01 to page 05.



Le besoin d'uniformité esthétique des environnements peut être satisfait aussi pour les zones de l'accueil en utilisant les modules du système réception IPONTI. Il s'agit d'une variante adaptée des tables qui s'intègrent parfaitement dans la collection.

Le système est basé sur l'aggrégation d'une série de modules pourvus d'un panneau frontal de 30 mm d'épaisseur, d'une hauteur 108 cm, sur lesquels on peut placer des étagères en verre, donnant une hauteur totale de 112 cm. Ils sont composés de modules linéaires et de modules terminaux, d'une profondeur de 60 cm dans les largeurs 220, 200 et 160 cm.

Les modules terminaux sont pourvus d'un panneau latéral, qui, attaché au panneau frontal ferme les compositions linéaires ou permet le prolongement angulaire tout en assurant la continuité esthétique.

Les étagères en verre sont fixées aux panneaux frontaux en utilisant un support à clip en métal chromé et **doivent être commandés séparément**. Elles peuvent être fournies de la même longueur que le module auquel elles sont destinées ou de dimensions inférieure de 40 cm en choisissant parmi les dimensions standard proposées.

Les structures métalliques sont composées par les mêmes éléments et piétements utilisés pour les consoles. Elles sont prédisposées pour l'assemblage, permettant ainsi de créer des compositions avec des tables et consoles intégrées (voir exemples à la page suivante).

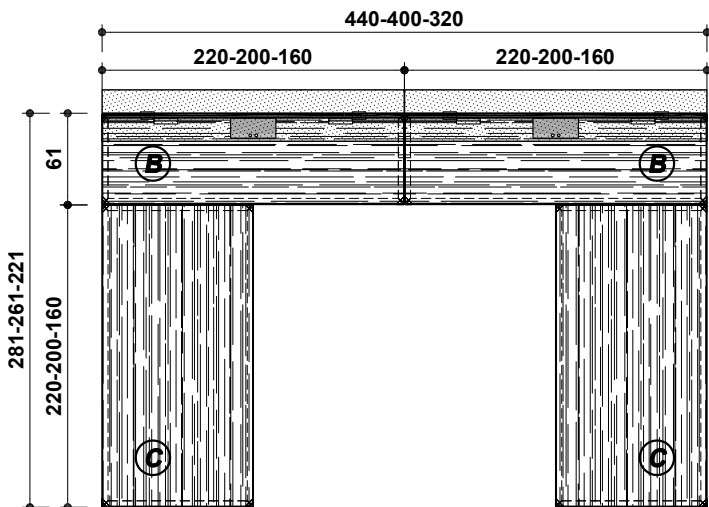
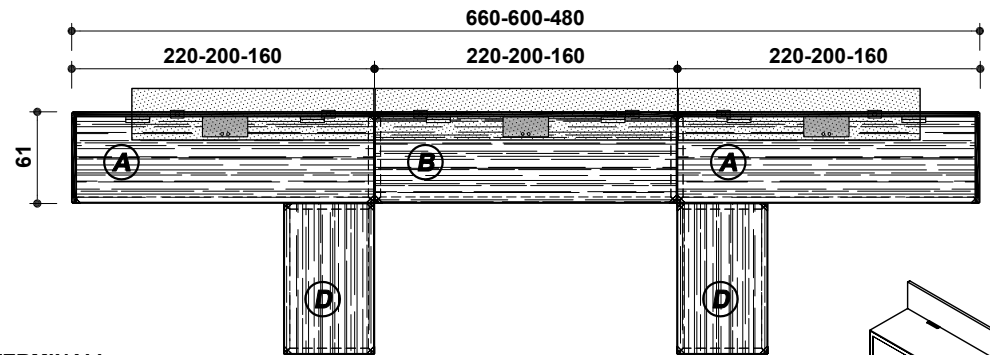
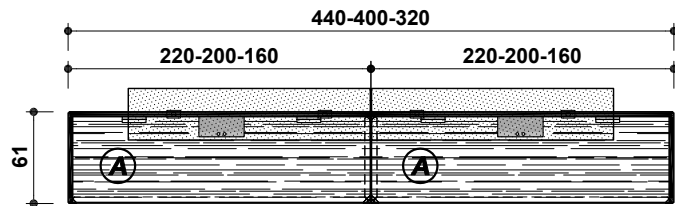
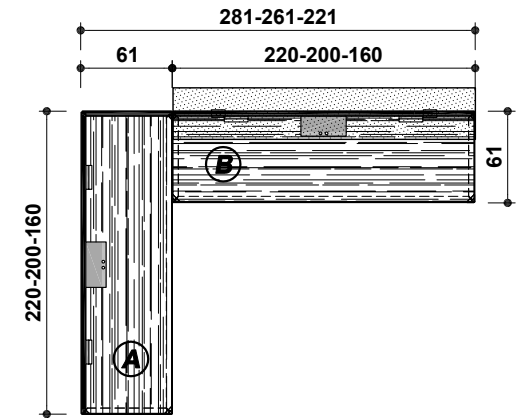
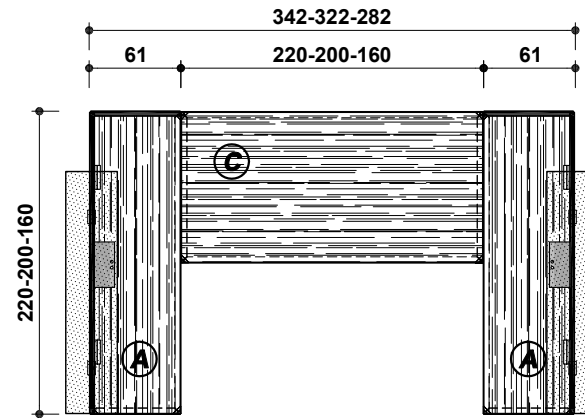
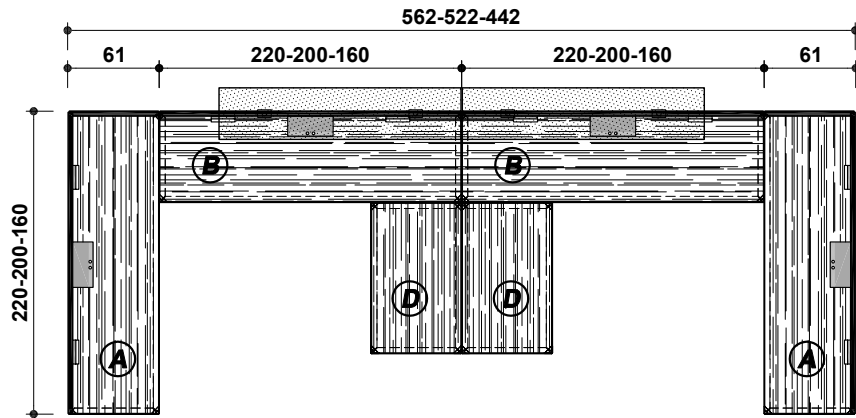
Les plateaux de travail sont disponibles dans toutes les finitions placage bois, ils peuvent être livrés en standard ou avec une électrification par top access, les deux versions sont fournies d'origine du côté frontal du plan de travail de deux fentes passe-câbles avec brosse antipoussière et profil de fermeture en aluminium. La version électrifiée est elle équipée en plus d'un abattant central en aluminium qui donne accès à un compartiment électrifié équipé une prise multiple avec 4 sortie (2 Schuko, 1 prise simple et 2 RJ45) placée dans une boîte en métal fixée sous le plateau. Pour les deux versions sont disponibles en option des bacs à câbles à visser sous le plateau.

A la différence des tables et consoles, ces modules réceptions ne sont pas pourvus des traverses et ne peuvent donc pas être équipées de caisson suspendus.

Pour d'autres spécifications sur les composants, matériaux et finitions disponibles pour référence tel que mentionné dans la "finition" et la "description technique" dans les pages de 01 à 05.

# COMPOSIZIONI

Compositions - Compositions



**(A) MODULI TERMINALI**

Terminal modules  
Modules terminaux

**(B) MODULI LINEARI**

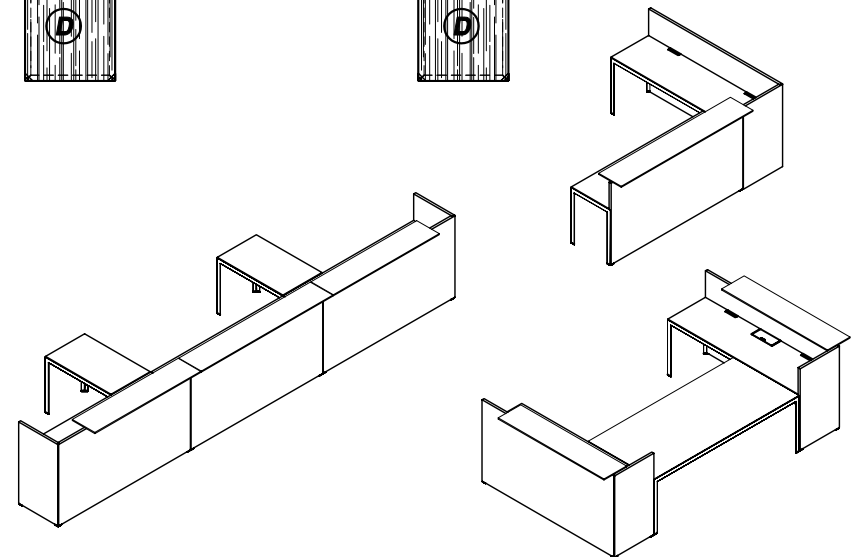
Line modules  
Modules linéaires

**(C) TAVOLO (AD USO SCRIVANIA)**

Table (employed as desk)  
Table (utilisée comme bureau)

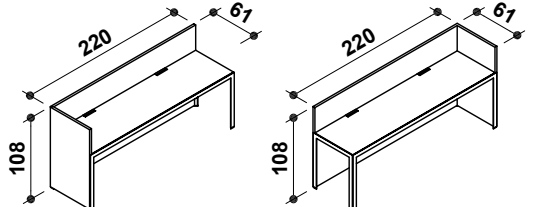
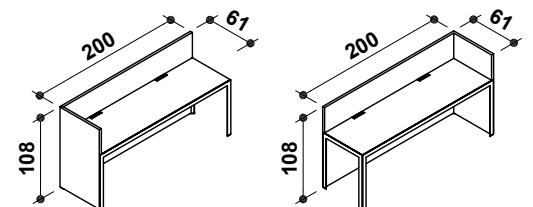
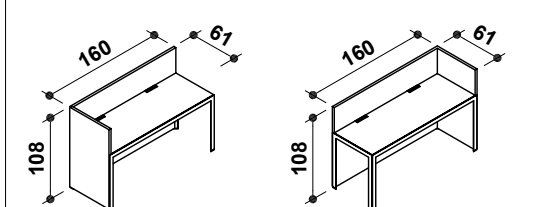
**(D) CONSOLE (AD USO TERMINALE)**

Console (employed as extention)  
Console (utilisée comme retour)



# MODULI STANDARD

Standard modules - Modules standard

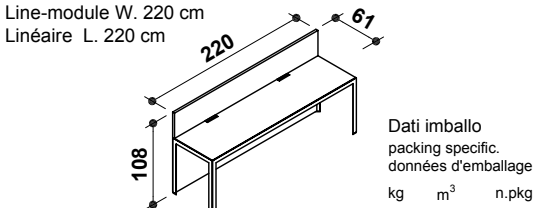
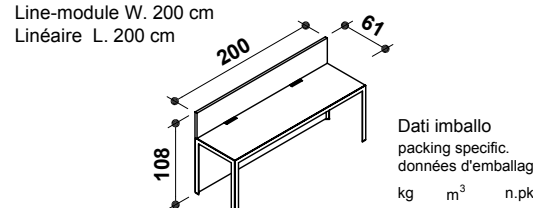
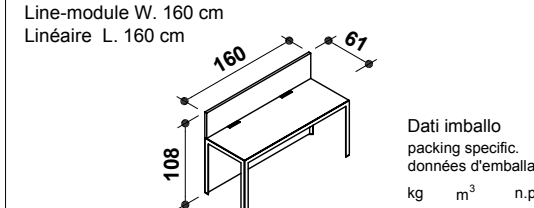
<p>Terminale L. 220 cm Terminal W. 220 cm Terminal L. 220 cm</p>  <p>Dati imballo packing specific. - données d'emballage kg 100 m<sup>3</sup> 0,28 n.pkg 5</p> <p><b>SX - left - gauche</b>      <b>DX - right - droite</b></p>	<p>Terminale L. 200 cm Terminal W. 200 cm Terminal L. 200 cm</p>  <p>Dati imballo packing specific. - données d'emballage kg 90 m<sup>3</sup> 0,26 n.pkg 5</p> <p><b>SX - left - gauche</b>      <b>DX - right - droite</b></p>	<p>Terminale L. 160 cm Terminal W. 160 cm Terminal L. 160 cm</p>  <p>Dati imballo packing specific. - données d'emballage kg 80 m<sup>3</sup> 0,22 n.pkg 5</p> <p><b>SX - left - gauche</b>      <b>DX - right - droite</b></p>
--	--	--

## STRUTTURA CROMATA CHROMED FRAME - STRUCTURE CHROMÉE

piano finitura legno o laccato opaco wood veneered or mat lacquered woodtop plateau placages bois ou laqué opaque	82001	82002	82011	82012	82031	82032
---	-------	-------	-------	-------	-------	-------

## STRUTTURA LACCATA LACQUERED FRAME - STRUCTURE LAQUÉE

piano finitura legno o laccato opaco wood veneered or mat lacquered woodtop plateau placages bois ou laqué opaque	82051	82052	82061	82062	82081	82082
---	-------	-------	-------	-------	-------	-------

<p>Lineare L. 220 cm Line-module W. 220 cm Linéaire L. 220 cm</p>  <p>Dati imballo packing specific. - données d'emballage kg m<sup>3</sup> n.pkg 90 0,25 4</p>	<p>Lineare L. 200 cm Line-module W. 200 cm Linéaire L. 200 cm</p>  <p>Dati imballo packing specific. - données d'emballage kg m<sup>3</sup> n.pkg 80 0,23 4</p>	<p>Lineare L. 160 cm Line-module W. 160 cm Linéaire L. 160 cm</p>  <p>Dati imballo packing specific. - données d'emballage kg m<sup>3</sup> n.pkg 65 0,19 4</p>
--	---	---

## STRUTTURA CROMATA CHROMED FRAME - STRUCTURE CHROMÉE

piano finitura legno o laccato opaco wood veneered or mat lacquered woodtop plateau placages bois ou laqué opaque	82000	82010	82030
---	-------	-------	-------

## STRUTTURA LACCATA LACQUERED FRAME - STRUCTURE LAQUÉE

piano finitura legno o laccato opaco wood veneered or mat lacquered woodtop plateau placages bois ou laqué opaque	82050	82060	82080
---	-------	-------	-------

# MODULI ELETTRIFICATI

Electrified modules - Modules électrifiés

<p>Terminale L. 220 cm Terminal W. 220 cm Terminal L. 220 cm</p> <p>Dati imballo packing specific. - données d'emballage kg 102 m<sup>3</sup> 0,28 n.pkg 6</p> <p><b>SX - left - gauche</b>      <b>DX - right - droite</b></p>	<p>Terminale L. 200 cm Terminal W. 200 cm Terminal L. 200 cm</p> <p>Dati imballo packing specific. - données d'emballage kg 92 m<sup>3</sup> 0,26 n.pkg 6</p> <p><b>SX - left - gauche</b>      <b>DX - right - droite</b></p>	<p>Terminale L. 160 cm Terminal W. 160 cm Terminal L. 160 cm</p> <p>Dati imballo packing specific. - données d'emballage kg 82 m<sup>3</sup> 0,22 n.pkg 6</p> <p><b>SX - left - gauche</b>      <b>DX - right - droite</b></p>
---	--	--

## STRUTTURA CROMATA

CHROMED FRAME - STRUCTURE CHROMÉE

piano finitura legno o laccato opaco wood veneered or mat lacquered woodtop plateau placages bois ou laqué opaque	82005	82006	82015	82016	82035	82036
---	-------	-------	-------	-------	-------	-------

## STRUTTURA LACCATA

LACQUERED FRAME - STRUCTURE LAQUÉE

piano finitura legno o laccato opaco wood veneered or mat lacquered woodtop plateau placages bois ou laqué opaque	82055	82056	82065	82066	82085	82086
---	-------	-------	-------	-------	-------	-------

<p>Lineare L. 220 cm Line-module W. 220 cm Linéaire L. 220 cm</p> <p>Dati imballo packing specific. - données d'emballage kg 92 m<sup>3</sup> 0,25 5</p>	<p>Lineare L. 200 cm Line-module W. 200 cm Linéaire L. 200 cm</p> <p>Dati imballo packing specific. - données d'emballage kg 82 m<sup>3</sup> 0,23 5</p>	<p>Lineare L. 160 cm Line-module W. 160 cm Linéaire L. 160 cm</p> <p>Dati imballo packing specific. - données d'emballage kg 67 m<sup>3</sup> 0,19 5</p>
--	--	--

## STRUTTURA CROMATA

CHROMED FRAME - STRUCTURE CHROMÉE

piano finitura legno o laccato opaco wood veneered or mat lacquered woodtop plateau placages bois ou laqué opaque	82004	82014	82034
---	-------	-------	-------

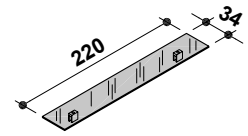
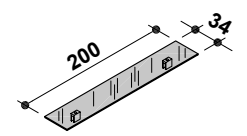
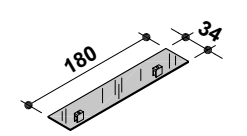
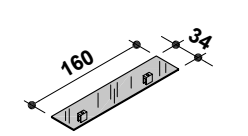
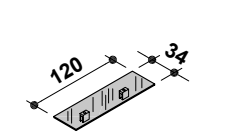
## STRUTTURA LACCATA

LACQUERED FRAME - STRUCTURE LAQUÉE

piano finitura legno o laccato opaco wood veneered or mat lacquered woodtop plateau placages bois ou laqué opaque	82054	82064	82084
---	-------	-------	-------

# MENSOLE PER MODULI RECEPTION

Shelves for reception modules - Étagères pour modules réception

<p>Mensola L. 220 cm Shelf W. 220 cm Étagère L. 220 cm</p>  <p>Dati imballo packing specific. - données d'emballage kg 28 m<sup>3</sup> 0,056 n.pkg 2</p>	<p>Mensola L. 200 cm Shelf W. 200 cm Étagère L. 200 cm</p>  <p>Dati imballo packing specific. - données d'emballage kg 26 m<sup>3</sup> 0,052 n.pkg 2</p>	<p>Mensola L. 180 cm Shelf W. 180 cm Étagère L. 180 cm</p>  <p>Dati imballo packing specific. - données d'emballage kg 23 m<sup>3</sup> 0,049 n.pkg 2</p>	<p>Mensola L. 160 cm Shelf W. 160 cm Étagère L. 160 cm</p>  <p>Dati imballo packing specific. - données d'emballage kg 20 m<sup>3</sup> 0,044 n.pkg 2</p>	<p>Mensola L. 120 cm Shelf W. 120 cm Étagère L. 120 cm</p>  <p>Dati imballo packing specific. - données d'emballage kg 16 m<sup>3</sup> 0,034 n.pkg 2</p>
--	--	--	--	--

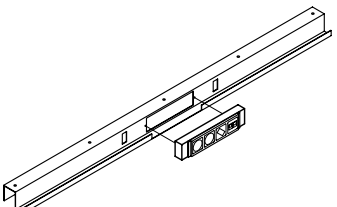
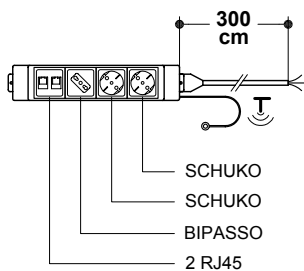
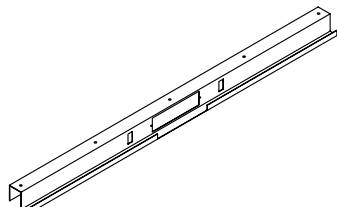
## FINITURE

FINISHINGS - FINITIONS

<p>crystallo acidato laccato mat lacquered glass verre acidé laqué</p>	82209	82219	82229	82239	82249
<p>crystallo laccato lacquered glass verre laqué</p>	82109	82119	82129	82139	82149
<p>crystallo acidato extrachiaro extraclear mat glass verre acidé extraclair</p>	82509	82519	82529	82539	82549

# OPTIONALS PER MODULI RECEPTION

Optionals for reception modules - Optionals pour modules réception

<p>Canale portacavi elettrificato Electrified cables holder Bac à câbles électrifié</p>  <p>Dati imballo packing specific. - données d'emballage kg 5,5 m<sup>3</sup> 0,02 n.pkg 1</p>	<p>Configurazione multipresa Multiple-socket configuration Configuration de la prise multiple</p>  <p>SCHUKO SCHUKO BIPASSO 2 RJ45</p>	<p>Canale portacavi Cables holder Bac à câbles</p>  <p>Dati imballo packing specific. - données d'emballage kg 5 m<sup>3</sup> 0,02 n.pkg 1</p>
---	--	--

## FINITURE

FINISHINGS - FINITIONS

<p>crystallo acidato mat glass verre acidé</p>	82990	82991
--	-------	-------

## Abbinamento mensola/moduli reception

Shelves/reception modules matching

Jumelage étagères/réception modules

